



CUCINE FREE-STANDING
06/2021

PT 999 XS

€ 1.099,00



- 90 x 60
- INOX
- 5 fuochi gas (di cui 1 tripla cor.)
- Forno elettr. Multif. 8 f. cl. A
- Accensione sotto manopola
- Termocoppia
- Griglie ghisa smaltate mat
- No coperchio - alzatina
- Taratura: gas naturale
- Kit GPL: in dotazione
- Grill elettrico - girarrosto
- Volume forno 86 l
- Temperatura max: 250 °C
- Contaminuti 60'
- Potenza max: 2900 W
- Porta fredda brevettata a 3 vetri.
- Luce forno 1
- 2 Griglie – 1 vassoio smalt.
- Piedi regolabili (cm 83,5 – 89)

PTV 998 XS

€ 1.099,00



- 90 x 60
- INOX
- 5 fuochi gas (di cui 1 tripla cor.)
- Forno gas ventilato 6 f. cl A
- Accensione sotto manopola
- Termocoppia
- Griglie ghisa smaltate mat
- No coperchio - Alzatina
- Taratura: gas naturale
- Kit GPL: in dotazione
- Grill elettrico - girarrosto
- Volume forno 105 l
- Temperatura max: 260 °C
- Contaminuti 60'
- Potenza max: 2000 W
- Porta fredda brevettata a 3 vetri
- Luce forno 1
- 2 Griglie – 1 vassoio smalt.
- Piedi regolabili (cm 83,5 – 89)

P 965 MX

€ 939,00



- 90 x 60
- INOX
- 5 fuochi gas (di cui 1 tripla cor.)
- Forno elettr. Multif. 8 f. cl A
- Accensione sotto manopola
- Termocoppia
- Griglie smaltate mat
- Coperchio cristallo autofrenato
- Vano sottoforno
- Taratura: gas naturale
- Kit GPL: in dotazione
- Grill elettrico - girarrosto
- Volume forno 86 l
- Temperatura max: 250 °C
- Contaminuti 60'
- Potenza max: 2900 W
- Porta fredda brevettata a 3 vetri
- Luce forno 1
- 2 griglie – 1 vassoio smalt.
- Piedi regolabili (cm 82,5 – 88)

P 965 GVX



- 90 x 60
- INOX
- 5 fuochi gas (di cui 1 tripla cor.)
- Forno a GAS ventilato 6 f. cl. A
- Accensione sotto manopola
- Termocoppia
- Griglie smaltate mat
- Coperchio in cristallo autofrenato
- Vano sottoforno
- Taratura: gas naturale
- Kit GPL: in dotazione

€ 939,00

- Grill elettrico - girarrosto
- Volume forno 105 l
- Temperatura max: 260 °C
- Contaminuti 60'
- Potenza max: 2000 W
- Porta fredda brevettata a 3 vetri
- Luce forno 1
- 2 griglie – 1 vassoio smalt.
- Piedi regolabili (cm 82,5 – 88)

PB 965 MX



- 90 x 60
- INOX
- 5 fuochi gas (di cui 1 tripla cor.)
- Forno elettr. Multif. 8 f. Cl. A
- Vano portabombola (15 kg)
- Accensione sotto manopola
- Termocoppia
- Griglie smaltate mat
- Coperchio in cristallo autofrenato
- Vano sottoforno
- Taratura: gas GPL
- Kit gas naturale: in dotazione

€ 829,00

- Grill elettrico
- Volume forno 59 l
- Temperatura max: 250 °C
- Contaminuti 60'
- Potenza max: 2100 W
- Porta fredda brevettata a 3 vetri
- Vent. Tangenziale di raffredd.
- Luce forno 1
- 2 griglie – 1 vassoio smalt.
- Piedi regolabili (cm 82,5 – 88)

PB 965 GVX



- 90 x 60
- INOX
- 5 fuochi gas (di cui 1 tripla cor.)
- Forno a GAS ventilato 6 f. cl. A
- Vano portabombola 15 Kg
- Accensione sotto manopola
- Termocoppia
- Griglie smaltate mat
- Coperchio in cristallo autofrenato
- Vano sottoforno
- Taratura: gas GPL
- Kit gas naturale: in dotazione

€ 829,00

- Grill elettrico
- Volume forno 47 l
- Temperatura max: 260 °C
- Contaminuti 60'
- Potenza max: 1840 W
- Porta fredda brevettata a 3 vetri
- Luce forno 1
- 2 griglie – 1 vassoio smalt.
- Piedi regolabili (cm 82,5 – 88)

P 855 MX

€ 849,00



- 80 x 50
- INOX
- 5 fuochi gas (di cui 1 tripla cor.)
- Forno elettr. Multif. 6 f. cl. A
- Accensione sotto manopola
- Termocoppia
- Griglie smaltate
- Coperchio cristallo autofrenato
- Vano sottoforno
- Taratura: gas naturale
- Kit GPL: in dotazione
- Grill elettrico - girarrostò
- Volume forno 71 l
- Temperatura max: 250 °C
- Contaminuti 60'
- Potenza max: 2400 W
- Porta fredda brevettata a 3 vetri
- Luce forno 1
- 2 griglie – 1 vassoio smalt.
- Piedi regolabili (cm 84,5 – 86,5)

P 855 GX

€ 819,00



- 80 x 50
- INOX
- 5 fuochi gas (di cui 1 tripla cor.)
- Forno gas cl. A
- Accensione sotto manopola
- Termocoppia
- Griglie smaltate
- Coperchio cristallo autofrenato
- Vano sottoforno
- Taratura: gas naturale
- Kit GPL: in dotazione
- Grill elettrico - girarrostò
- Volume forno 81 l
- Temperatura max: 260 °C
- Contaminuti 60'
- Potenza max: 2025 W
- Porta fredda brevettata a 3 vetri
- Luce forno 1
- 1 griglia – 1 vassoio smalt.
- Piedi regolabili (cm 84,5 – 86,5)

PT 767 XS

€ 899,00



- 70 x 60
- INOX
- 5 fuochi gas (di cui 1 tripla cor.)
- Forno el. Multif. 8 f. cl. A
- Accensione sotto manopola
- Termocoppia
- Griglie ghisa smaltate mat
- No coperchio - alzatina
- Taratura: gas naturale
- Kit GPL: in dotazione
- Grill elettrico
- Volume forno 59 l
- Temperatura max: 250 °C
- Contaminuti 60'
- Potenza max: 2100 W
- Porta fredda brevettata a 3 vetri
- Luce forno 1
- 2 griglie – 1 vassoio smalt.
- Piedi regolabili (cm 82 – 86)

PTV 762 XS

€ 899,00



- 70 x 60
- INOX
- 5 fuochi gas (di cui 1 tripla cor.)
- Forno gas vent.. 6 f. cl. A
- Accensione sotto manopola
- Termocoppia
- Griglie ghisa smaltate mat
- No coperchio - alzatina
- Taratura: gas naturale
- Kit GPL: in dotazione
- Grill elettrico
- Volume forno 47 l
- Temperatura max: 260 °C
- Contaminuti 60'
- Potenza max: 1850 W
- Porta fredda brevettata a 3 vetri
- Luce forno 1
- 2 griglie – 1 vassoio smalt.
- Piedi regolabili (cm 82 – 86)

PT 667 XS

€ 749,00



- 60 x 60
- INOX
- 4 fuochi gas (di cui 1 tripla cor.)
- Forno el. Multif. 8 f. cl. A
- Accensione sotto manopola
- Termocoppia
- Griglie ghisa smaltate mat
- No coperchio - alzatina
- Taratura: gas naturale
- Kit GPL: in dotazione
- Grill elettrico
- Volume forno 59 l
- Temperatura max: 250 °C
- Contaminuti 60'
- Potenza max: 2100 W
- Porta fredda brevettata a 3 vetri
- Luce forno 1
- 2 griglie – 1 vassoio smalt.
- Piedi regolabili (cm 82 – 86)

P 664 MX

€ 699,00



- 60 x 60
- INOX
- 4 fuochi gas (di cui 1 tripla cor.)
- Forno el. Multif. 8 f. cl. A
- Accensione sotto manopola
- Termocoppia
- Griglie smaltate
- Coperchio in cristallo autofrenato
- Vano sottoforno
- Taratura: gas naturale
- Kit GPL: in dotazione
- Grill elettrico
- Volume forno 59 l
- Temperatura max: 250 °C
- Contaminuti 60'
- Potenza max: 2100 W
- Porta fredda brevettata a 3 vetri
- Luce forno 1
- 2 griglie – 1 vassoio smalt.
- Piedi regolabili (cm 81 – 85)

P 664 GVX

€ 699,00



- 60 x 60
- INOX
- 4 fuochi gas (di cui 1 tripla cor.)
- Forno gas vent. 6 f. cl. A
- Accensione sotto manopola
- Termocoppia
- Griglie smaltate mat
- Coperchio in cristallo autofrenato
- Vano sottoforno
- Taratura: gas naturale
- Kit GPL: in dotazione
- Grill elettrico
- Volume forno 47 l
- Temperatura max: 260 °C
- Contaminuti 60'
- Potenza max: 1820 W
- Porta fredda brevettata a 3 vetri
- Luce forno 1
- 2 griglie – 1 vassoio smalt.
- Piedi regolabili (cm 81 – 85)

Cucine DECO 90 x 60

D 965 GVN

€ 949,00



- 90 x 60
- ANTRACITE – DECO'
- 5 fuochi gas (di cui 1 tripla cor.)
- Forno a GAS ventilato 6 f. cl. A
- Accensione sotto manopola
- Termocoppia
- Griglie smaltate mat
- Coperchio in cristallo autofrenato
- Vano sottoforno
- Taratura: gas naturale
- Kit GPL: in dotazione
- Grill elettrico - girarrosto
- Volume forno 105 l
- Temperatura max: 260 °C
- Orologio Timer Contaminuti
- Potenza max: 2000 W
- Porta fredda brevettata a 3 vetri
- Luce forno 1
- 2 griglie – 1 vassoio smalt.
- Piedi regolabili (cm 82,5 – 88)

Cucine DECO 80 x 50

D 855 GN

€ 849,00



- 80 x 50
- ANTRACITE – DECO'
- 5 fuochi gas (di cui 1 tripla cor.)
- Forno a GAS cl. A
- Accensione sotto manopola
- Termocoppia
- Griglie smaltate mat
- Coperchio in cristallo autofrenato
- Vano sottoforno
- Taratura: gas naturale
- Kit GPL: in dotazione
- Grill elettrico - girarrosto
- Volume forno 81 l
- Temperatura max: 260 °C
- Orologio Timer Contaminuti
- Potenza max: 2000 W
- Porta fredda brevettata a 3 vetri
- Luce forno 1
- 1 griglia – 1 vassoio smalt.
- Piedi regolabili (cm 84,5 – 86,5)

D 923 XS



- 90 x 60
- INOX
- 4 fuochi gas + 2 p.el.
- Forno el. Multif. 6 f. cl. A
- Vano portabombola 15 Kg
- Accensione sotto manopola
- Termocoppia
- Griglie smaltate
- Coperchio in cristallo autofrenato
- Vano sottoforno
- Taratura: gas GPL
- Kit gas naturale: in dotazione

€ 829,00

- Grill elettrico
- Volume forno 59 l
- Temperatura max: 250 °C
- Contaminuti 60'
- Potenza max: 2100 W
- Porta fredda brevettata a 2 vetri
- Vent. Tang. raffreddamento
- Luce forno 1
- 1 griglia – 1 vassoio smalt.
- Piedi regolabili (cm 82,5 – 88)

D 921 WS



- 90 x 60
- BIANCA
- 4 fuochi gas + 1 p.el.
- Forno el. Multif. 6 f. cl. A
- Vano portabombola 15 Kg
- Accensione sotto manopola
- Termocoppia
- Griglie smaltate
- Coperchio in cristallo autofrenato
- Vano sottoforno
- Taratura: gas GPL
- Kit gas naturale: in dotazione

€ 789,00

- Grill elettrico
- Volume forno 59 l
- Temperatura max: 250 °C
- Contaminuti 60'
- Potenza max: 4.100 W
- Porta fredda brevettata a 2 vetri
- Vent. Tang. raffreddamento
- Luce forno 1
- 1 griglia – 1 vassoio smalt.
- Piedi regolabili (cm 82,5 – 88)

D 982 WS

€ 689,00



- 90 x 60
- BIANCA
- 4 fuochi
- Forno gas cl. A
- Vano portabombola 15 Kg
- Accensione sotto manopola
- Termocoppia
- Griglie smaltate
- Coperchio in cristallo autofrenato
- Vano sottoforno
- Taratura: gas GPL
- Kit gas naturale: in dotazione
- Grill elettrico
- Volume forno 49 l
- Temperatura max: 260 °C
- Contaminuti 60'
- Potenza max: 1820 W
- Porta fredda brevettata a 2 vetri
- Luce forno 1
- 1 griglia – 1 vassoio smalt.
- Piedi regolabili (cm 82,5 – 88)

D 984 WS

€ 749,00



- 90 x 60
- BIANCA
- 4 fuochi + 1 tripla corona
- Forno gas cl. A
- Vano portabombola 15 Kg
- Accensione sotto manopola
- Termocoppia
- Griglie smaltate
- Coperchio in cristallo autofrenato
- Vano sottoforno
- Taratura: gas GPL
- Kit gas naturale: in dotazione
- Grill elettrico
- Volume forno 49 l
- Temperatura max: 260 °C
- Contaminuti 60'
- Potenza max: 1.820 W
- Porta fredda brevettata a 2 vetri
- Luce forno 1
- 1 griglia – 1 vassoio smalt.
- Piedi regolabili (cm 82,5 – 88)

D 827 XS



- 80 x 50
- INOX
- 5 fuochi gas (di cui 1 tripla cor.)
- Forno elettr. Multif. 6 f. Cl. A
- Vano ripostiglio c/ ripiano
- Accensione sotto manopola
- Termocoppia
- Griglie smaltate
- Coperchio in cristallo autofrenato
- Vano sottoforno
- Taratura: gas naturale
- Kit GPL: in dotazione

€ 839,00

- Grill elettrico
- Volume forno 52 l
- Temperatura max: 250 °C
- Contaminuti 60'
- Potenza max: 2100 W
- Porta fredda brevettata a 2 vetri
- Vent. Tangenziale di raffredd.
- Luce forno 1
- 2 griglie – 1 vassoio smalt.
- Piedi regolabili (cm 82,5 – 88)

D 822 WS



- 80 x 50
- BIANCA
- 4 fuochi gas
- Forno gas Cl. A
- Vano ripostiglio c/ ripiano
- Accensione sotto manopola
- Termocoppia
- Griglie smaltate
- Coperchio in cristallo autofrenato
- Vano sottoforno
- Taratura: gas naturale
- Kit GPL: in dotazione

€ 759,00

- Grill elettrico
- Volume forno 49 l
- Temperatura max: 260 °C
- Contaminuti 60'
- Potenza max: 1820 W
- Porta fredda brevettata a 2 vetri
- Luce forno 1
- 1 griglia – 1 vassoio smalt.
- Piedi regolabili (cm 82,5 – 88)

D 833 WS



- 80 x 50
- BIANCA
- 4 fuochi gas
- Forno elettrico cl. A
- Vano portabombola c/ ripiani
- Accensione sotto manopola
- Termocoppia
- Griglie smaltate
- Coperchio in cristallo autofrenato
- Vano sottoforno
- Taratura: gas naturale
- Kit GPL: in dotazione

€ 659,00

- Grill elettrico
- Volume forno 53 l
- Temperatura max: 250 °C
- Contaminuti 60'
- Potenza max: 2100 W
- Porta fredda brevettata a 2 vetri
- Luce forno 1
- 1 griglia – 1 vassoio smalt.
- Piedi regolabili (cm 82,5 – 88)

Cucine ARKE' 80 x 50

D 832 WS



- 80 x 50
- BIANCA
- 4 fuochi gas
- Forno gas cl. A
- Vano portabombola
- Accensione sotto manopola
- Termocoppia
- Griglie smaltate
- Coperchio in cristallo autofrenato
- Vano sottoforno
- Taratura: gas GPL
- Kit gas naturale: in dotazione

€ 659,00

- Grill elettrico
- Volume forno 51 l
- Temperatura max: 260 °C
- Contaminuti 60'
- Potenza max: 2025 W
- Porta fredda brevettata a 2 vetri
- Luce forno 1
- 1 griglia – 1 vassoio smalt.
- Piedi regolabili (cm 82,5 – 88)

Cucine ARKE' 60 x 60

D 63 NXS



- 60 x 60
- INOX
- 4 fuochi gas
- Forno el. Multif. 6 f. cl. A
- Accensione sotto manopola
- Termocoppia
- Griglie smaltate
- Coperchio in cristallo autofrenato
- Taratura: gas naturale
- Kit GPL: in dotazione

€ 589,00

- Grill elettrico
- Volume forno 59 l
- Temperatura max: 250 °C
- Contaminuti 60'
- Potenza max: 2100 W
- Porta fredda brevettata a 2 vetri
- Luce forno 1
- 1 griglia – 1 vassoio smalt.
- Piedi regolabili (cm 81 – 85)

D 62 NXS



- 60 x 60
- INOX
- 4 fuochi gas
- Forno gas cl. A
- Accensione sotto manopola
- Termocoppia
- Griglie smaltate
- Coperchio in cristallo autofrenato
- Taratura: gas naturale
- Kit GPL: in dotazione

€ 589,00

- Grill elettrico
- Volume forno 51 l
- Temperatura max: 260 °C
- Contaminuti 60'
- Potenza max: 1820 W
- Porta fredda brevettata a 2 vetri
- Luce forno 1
- 1 griglia – 1 vassoio smalt.
- Piedi regolabili (cm 81 – 85)

D 63 NWS



- 60 x 60
- BIANCA
- 4 fuochi gas
- Forno el. Multif. 6 f. cl. A
- Accensione sotto manopola
- Termocoppia
- Griglie smaltate
- Coperchio in cristallo autofrenato
- Taratura: gas naturale
- Kit GPL: in dotazione

- Grill elettrico
- Volume forno 59 l
- Temperatura max: 250 °C
- Contaminuti 60'
- Potenza max: 2100 W
- Porta fredda brevettata a 2 vetri
- Luce forno 1
- 1 griglia – 1 vassoio smalt.
- Piedi regolabili (cm 81 – 85)

€ 569,00

D 62 NWS



- 60 x 60
- BIANCA
- 4 fuochi gas
- Forno gas cl. A
- Accensione sotto manopola
- Termocoppia
- Griglie smaltate
- Coperchio in cristallo autofrenato
- Taratura: gas naturale
- Kit GPL: in dotazione

- Grill elettrico
- Volume forno 51 l
- Temperatura max: 260 °C
- Contaminuti 60'
- Potenza max: 1820 W
- Porta fredda brevettata a 2 vetri
- Luce forno 1
- 1 griglia – 1 vassoio smalt.
- Piedi regolabili (cm 81 – 85)

€ 569,00

D 53 NXS

€ 589,00



- 60 x 50
- INOX
- 4 fuochi gas
- Forno el. Multif. 6 f. cl. A
- Accensione sotto manopola
- Termocoppia
- Griglie smaltate
- Coperchio in cristallo autofrenato
- Taratura: gas naturale
- Kit GPL: in dotazione
- Grill elettrico
- Volume forno 52 l
- Temperatura max: 250 °C
- Contaminuti 60'
- Potenza max: 2100 W
- Porta fredda brevettata a 2 vetri
- Luce forno 1
- 1 griglia – 1 vassoio smalt.
- Piedi regolabili (cm 81 – 85)

D 52 NXS

€ 589,00



- 60 x 50
- INOX
- 4 fuochi gas
- Forno gas cl. A
- Accensione sotto manopola
- Termocoppia
- Griglie smaltate
- Coperchio in cristallo autofrenato
- Taratura: gas naturale
- Kit GPL: in dotazione
- Grill elettrico
- Volume forno 51 l
- Temperatura max: 260 °C
- Contaminuti 60'
- Potenza max: 1820 W
- Porta fredda brevettata a 2 vetri
- Luce forno 1
- 1 griglia – 1 vassoio smalt.
- Piedi regolabili (cm 81 – 85)

D 53 NWS

€ 569,00



- 60 x 50
- BIANCA
- 4 fuochi gas
- Forno el. Multif. 6 f. cl. A
- Accensione sotto manopola
- Termocoppia
- Griglie smaltate
- Coperchio in cristallo autofrenato
- Taratura: gas naturale
- Kit GPL: in dotazione
- Grill elettrico
- Volume forno 52 l
- Temperatura max: 250 °C
- Contaminuti 60'
- Potenza max: 2100 W
- Porta fredda brevettata a 2 vetri
- Luce forno 1
- 1 griglia – 1 vassoio smalt.
- Piedi regolabili (cm 81 – 85)

Cucine ARKE' 60 x 50

D 52 NWS

€ 499,00



- 60 x 50
- BIANCA
- 4 fuochi gas
- Forno gas cl. A
- Accensione sotto manopola
- Termocoppia
- Griglie smaltate
- Coperchio in cristallo autofrenato
- Taratura: gas naturale
- Kit GPL: in dotazione

- Grill elettrico
- Volume forno 51 l
- Temperatura max: 260 °C
- Contaminuti 60'
- Potenza max: 1820 W
- Porta fredda brevettata a 2 vetri
- Luce forno 1
- 1 griglie – 1 vassoio smalt.
- Piedi regolabili (cm 81 – 85)

Cucine ARKE' 50 x 50

D 13 XS

€ 499,00



- 50 x 50
- INOX
- 4 fuochi gas
- Forno el. ventilato cl. A
- Accensione sotto manopola
- Termocoppia
- Griglie smaltate
- Coperchio in cristallo autofrenato
- Taratura: gas naturale
- Kit GPL: in dotazione

- Grill elettrico
- Volume forno 52 l
- Temperatura max: 250 °C
- Contaminuti 60'
- Potenza max: 2100 W
- Porta fredda brevettata a 2 vetri
- Luce forno 1
- 2 griglie – 1 vassoio smalt.
- Piedi regolabili (cm 81 – 85)

D 12 XS

€ 569,00



- INOX
- 4 fuochi gas
- Forno gas cl. A
- Accensione sotto manopola
- Termocoppia
- Griglie smaltate
- Coperchio in cristallo autofrenato
- Taratura: gas naturale
- Kit GPL: in dotazione
- 50 x 50

- Grill elettrico
- Volume forno 51 l
- Temperatura max: 260 °C
- Contaminuti 60'
- Potenza max: 1820 W
- Luce forno 1
- 1 griglia – 1 vassoio smalt.
- Porta fredda brevettata a 2 vetri
- Piedi regolabili (cm 81 – 85)

D 13 WS

€ 489,00



- 50 x 50
- BIANCA
- 4 fuochi gas
- Forno el. ventilato cl. A
- Accensione sotto manopola
- Termocoppia
- Griglie smaltate
- Coperchio in cristallo autofrenato
- Taratura: gas naturale
- Kit GPL: in dotazione
- Grill elettrico
- Volume forno 52 l
- Temperatura max: 250 °C
- Contaminuti 60'
- Potenza max: 2100 W
- Porta fredda brevettata a 2 vetri
- Luce forno 1
- 2 griglie – 1 vassoio smalt.
- Piedi regolabili (cm 81 – 85)

D 12 WS

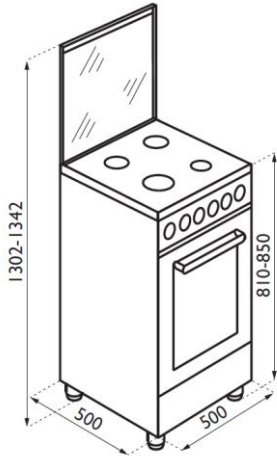
€ 489,00



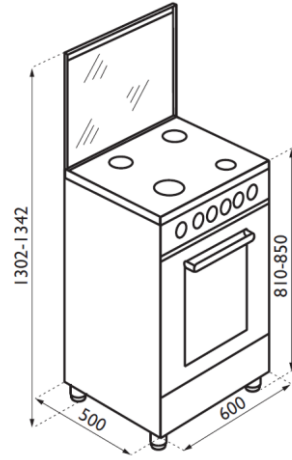
- 50 x 50
- BIANCA
- 4 fuochi gas
- Forno gas cl. A
- Accensione sotto manopola
- Termocoppia
- Griglie smaltate
- Coperchio in cristallo autofrenato
- Taratura: gas naturale
- Kit GPL: in dotazione
- Grill elettrico
- Volume forno 51 l
- Temperatura max: 260 °C
- Contaminuti 60'
- Potenza max: 1820 W
- Porta fredda brevettata a 2 vetri
- Luce forno 1
- 1 griglia – 1 vassoio smalt.
- Piedi regolabili (cm 81 – 85)

SCHEMI DI INSTALLAZIONE

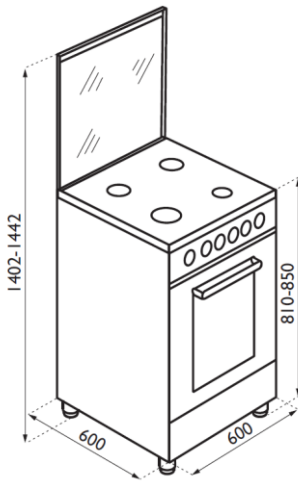
n° 1
50 x 50



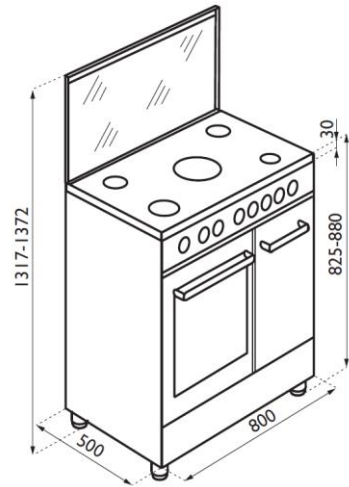
n° 2
60 x 50



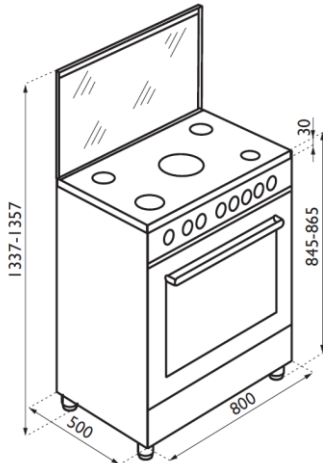
n° 3
60 x 60



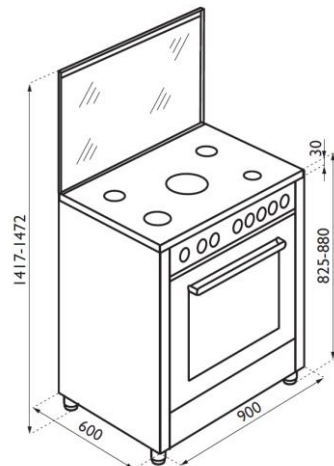
n° 4
80 x 50 vano bombola



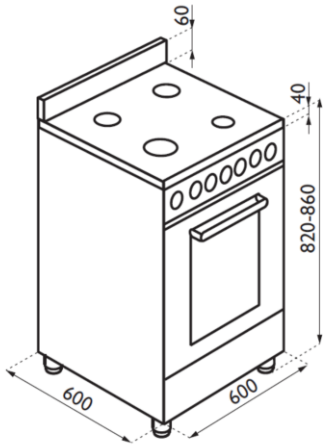
n° 5
80 x 50 maxiforno



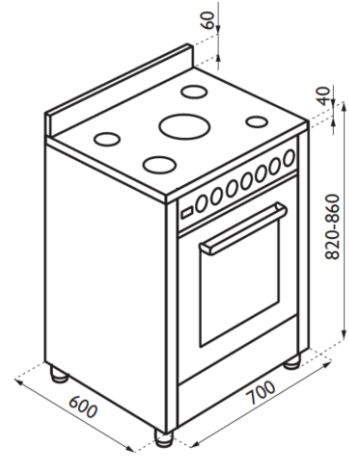
n° 6
90 x 60



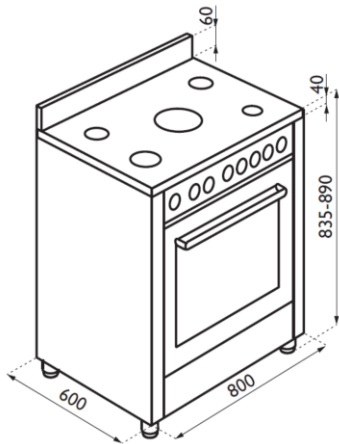
SCHEMI DI INSTALLAZIONE



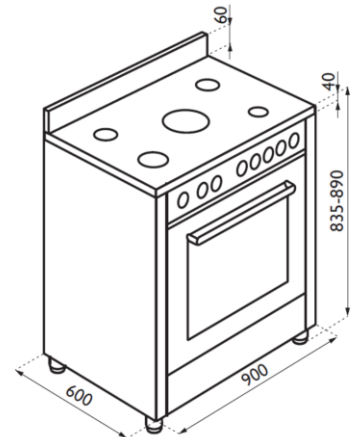
n° 7
60 x 60 no coperchio



n° 8
70 x 60 no coperchio



n° 9
80 x 60 no coperchio



n° 10
90 x 60 no coperchio



Tecnogas

THE STRONG DESIGN

TECNOSUPERIORE srl
S.P. 63/R n. 111
42044 Gualtieri (RE) Italy
Tel. 0522/222011
www.tecnogas.it