




APPASSIONATI DI CUCINA DAL 1877



ELETTRODOMESTICI DA INCASSO.

La cucina ispira le persone. Le persone sono la nostra ispirazione.





NEFF È PASSIONE PER LA CUCINA



Il valore aggiunto di un grande marchio

Era il 1877 quando Carl Neff fondava nella piccola cittadina di Bretten la sua fabbrica di stufe e forni. Oggi, dopo oltre 140 anni, continuiamo a progettare e produrre elettrodomestici da incasso con meticolosità, passione, innovazione e massima cura per la qualità, seguendo una sola filosofia: il cuore pulsante di una cucina non sono gli strumenti, ma le persone.

In tutti questi anni abbiamo sempre messo in pratica le regole della buona cucina: una solida base di esperienza e tradizione, con l'aggiunta di cura per i dettagli, verificando che tutto quello che abbiamo preparato fosse all'altezza dei nostri appassionati di cucina, estetica compresa.

Per essere al passo con i palati più esigenti, ogni anno investiamo in nuove tecnologie, perché desideriamo far colpo sui nostri clienti sin dal primo istante e vogliamo continuare a sorprenderli nel tempo, per non porre mai limiti alla creatività in cucina.

LA CUCINA È DOVE GLI AMICI SI CONNETTONO

GLI ELETTRODOMESTICI CHE COMUNICANO CON TE



Le persone sono il cuore della cucina. Non gli elettrodomestici

Questo è sempre stato il nostro pensiero; sprigionare la creatività di ogni cuoco, la nostra missione. Ora la tecnologia sta aprendo tutto un mondo di nuove ed affascinanti opportunità: i nostri nuovi elettrodomestici sono in grado di interagire e dialogare, fra di loro e con te grazie ad una connessione Wi-Fi al sistema Home Connect. Ora puoi gestire i tuoi nuovi gioielli NEFF direttamente dal tuo smartphone, ovunque tu sia. Perché per noi la cucina è puro divertimento.



CONNECTED BY
Home Connect

Download on the
App Store

GET IT ON
Google Play

Home Connect è un servizio offerto da Home Connect GmbH. È disponibile solo in determinati paesi. Per usufruirne è necessario registrarsi e creare un account tramite l'App Home Connect. Per maggiori informazioni visita il sito www.home-connect.com/it/it/. I marchi Apple App Store iOS appartengono a Apple Inc. Google e Google Play sono marchi di Google LLC. Wi-Fi è un marchio appartenente a Wi-Fi Alliance.

UN MONDO CONNESSO FATTO DI CREATIVITÀ



I tuoi amici si sono auto invitati a casa tua e tu non sai cosa preparare per cena? Grazie all'App Home Connect potrai scoprire tante nuove ricette e preriscaldare il tuo forno prima di arrivare a casa. Lasciati ispirare!



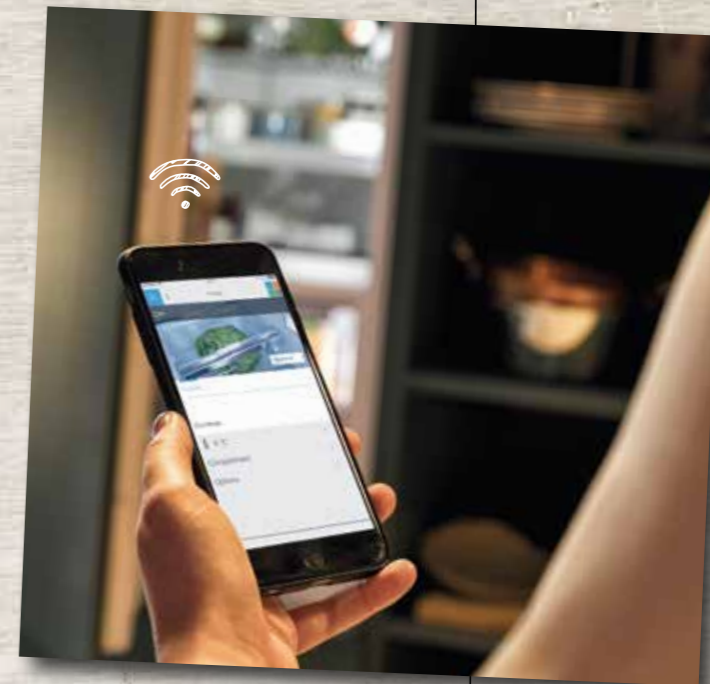
Avviare la tua lavastoviglie comodamente dal tuo divano non sarà più un semplice sogno. Da oggi sarà realtà con la nuova gamma di lavastoviglie NEFF.



È SUPER – COOL DA CONNETTERE!



Sei al supermercato e vuoi impostare la giusta temperatura del tuo frigorifero prima di rientrare a casa? O hai appena comperato delle bibite per una festa e devi tenerle in fresco? Grazie all'App Home Connect, con la funzione Super Cooling, puoi portare il tuo frigo alla temperatura desiderata prima di arrivare a casa.



Tornare a casa e avere il forno già preriscaldato o il frigorifero alla giusta temperatura per la tua spesa? Con Home Connect non solo puoi controllare i tuoi elettrodomestici e scoprire tante nuove ricette, ma entrerai in contatto con i nostri numerosi partner. Lasciati ispirare dalle possibilità e dai sfogo alla tua fantasia in cucina. Potrai inoltre controllare i tuoi elettrodomestici connessi con la voce con il tuo assistente vocale.



Kitchen Stories.

ABB **iHaus.**

IFTTT **fitbit.**

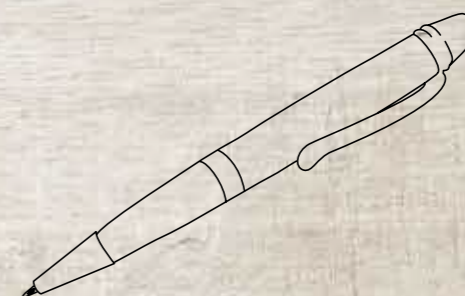


INDICE



FORNI	10 - 39
FORNI COMPATTI E MICROONDE	40 - 53
PIANI A INDUZIONE E ELETTRICI	54 - 87
PIANI A GAS	88 - 105
DOMINO	106 - 115
CAPPE ASPIRANTI	116 - 147
FRIGORIFERI E CONGELATORI	148 - 181
LAVAGGIO	182 - 229

LA CUCINA ISPIRA LE PERSONE.
LE PERSONE SONO
LA NOSTRA ISPIRAZIONE.



PROGETTATO
PER DAR VITA
ALLA TUA CREATIVITÀ



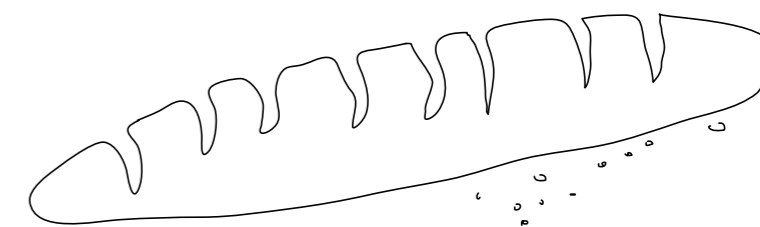
FORNI



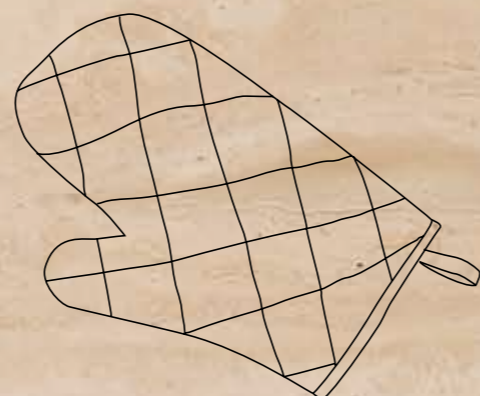
NEFF ridefinisce il concetto di forno.



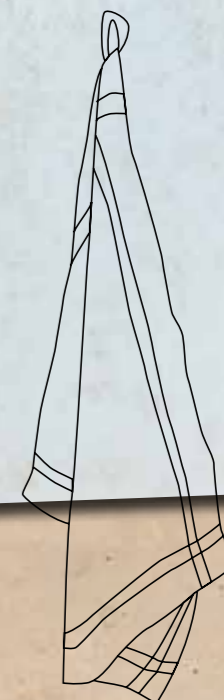
Al primo sguardo un oggetto di design; un apparecchio innovativo al secondo. I forni NEFF ridefiniscono gli standard in cucina, con un design elegante, tante funzioni diverse e dettagli che facilitano ulteriormente la preparazione delle tue ricette. Il risultato è una linea di forni che racchiude tutto il meglio che NEFF ha da offrire e che gli appassionati di cucina richiedono da sempre. Scoprila con noi... e buon appetito!



I 4 INGREDIENTI CHIAVE DEI FORNI NEFF



- 1 La porta Hide® si inserisce all'interno della cavità del forno, lasciandoti la massima libertà di movimento in cucina.
- 2 Il forno Added Steam unisce le prestazioni di un forno tradizionale agli impulsi di vapore.
- 3 Il sistema CircoTherm® oggi è ancora più performante grazie al motore di nuova tecnologia EfficientDrive® distribuisce il calore in modo mirato sugli alimenti nei singoli ripiani del forno.
- 4 Chi ama cucinare vuole poterlo fare sempre al meglio. I tanti accessori NEFF, perfettamente compatibili con i nostri forni, ti permetteranno ogni giorno di scoprire nuovi metodi di cottura e di sfruttare al 100% tutte le potenzialità dei nostri apparecchi.



ADDED STEAM



Risultati professionali con il vapore

Ami le pietanze cotte con il vapore? Grazie all'umidità generata dagli impulsi di vapore, applicabili a numerose ricette, potrai stupire i tuoi amici con risultati professionali. Il contenitore removibile, ricaricabile direttamente sotto il rubinetto, garantisce la massima flessibilità in cucina, integrandosi perfettamente nel pannello di controllo del forno.



FACILE ACCESSO PUSH - PULL
Il serbatoio si integra perfettamente nel pannello di controllo del forno e può essere riempito direttamente sotto il rubinetto, garantendo la massima libertà e comodità in cucina.

Added Steam



Il contenitore è completamente removibile e grazie alle tacche di riferimento si avrà una visione istantanea della quantità d'acqua all'interno. Inoltre, per un successivo eventuale riempimento del contenitore non sarà necessario aprire la porta del forno.



FUNZIONE PANE

Classico, ai cereali, alle noci... il pane permette di esprimere al massimo la creatività, ma il segreto è solo uno: il vapore. Grazie a Added Steam otterrete un morbido ripieno e una superficie dorata e croccante.

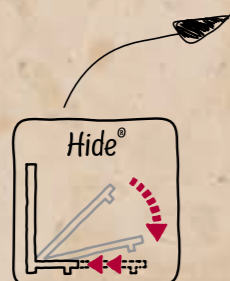
HIDE®

L'unico forno con la porta che scompare

La porta a scomparsa Hide® si inserisce all'interno della cavità del forno mentre la maniglia rimane fissa, regalandoti spazio in cucina e alla tua creatività.



WOW!



MA COME SI FA A CUCINARE SU TRE LIVELLI CONTEMPORANEAMENTE?



EFFICIENTDRIVE® TECHNOLOGY:
EfficientDrive® distribuisce il calore in modo mirato sugli alimenti nei singoli ripiani del forno.

CIRCOTHERM®

Cottura simultanea su più livelli

Vuoi preparare tutte le portate del tuo menu contemporaneamente? Nessun problema con CircoTherm®. Grazie ad una speciale resistenza posta attorno alla ventola dell'aria il calore si espande in modo omogeneo su tutti i ripiani del forno. Puoi cuocere, grigliare, arrostito... i sapori non si trasferiscono o mescolano tra di loro. Stiamo parlando di raggiungere livelli del tutto nuovi per la tua cucina.

SCATENA LA TUA FANTASIA IN CUCINA!



Lasciati ispirare dai nostri accessori

Può una cucina di casa competere con quella di un ristorante? Noi siamo convinti di sì. Cosa c'è di più autentico dell'aroma del pane fatto in casa o del pollo allo spiedo. La cura e la passione che tu metti ogni giorno nella preparazione dei tuoi piatti, noi l'abbiamo messa nello studio degli accessori che completano le funzionalità dei nostri forni. Per farti portare in tavola, ogni giorno, un menù diverso ed appetitoso.



SET PIZZA

Un piacere che nessuno si vuole negare... soprattutto se preparata con gli accessori giusti! La pietra refrattaria è realizzata con materiali che raggiungono altissime temperature e le mantengono costanti, distribuendo il calore in maniera uniforme. Il risultato? Una pizza sottile e croccante che farà la gioia della tua famiglia!

SEMPRE PIÙ COMODO!
SEMPRE PIÙ FLESSIBILE!



GUIDE TELESCOPICHE CLIPRAILS

A differenza delle guide telescopiche standard, le guide Cliprails sono facilmente smontabili e possono essere posizionate a qualsiasi livello a seconda della necessità di cottura. Inoltre, grazie alla funzione d'arresto integrata, le guide Cliprails scorrono facilmente consentendo di esprimere al massimo la propria creatività in cucina, con la massima sicurezza e stabilità.



SET VAPORE

NEFF ha progettato in ogni dettaglio questo accessorio pratico e funzionale. Al suo interno il vapore avvolge delicatamente i tuoi alimenti, arricchendoli di nuovo sapore e senza intaccarne le proprietà nutritive. È sufficiente versare l'acqua nella base del kit, riporre il cibo da cuocere sopra la prima griglia forata e inserire le altre griglie per cucinare contemporaneamente altri alimenti. Il design del vetro superiore impedisce alle gocce d'acqua di entrare in contatto con il cibo e di alterarlo. Grazie alla perfetta combinazione di vetro, acciaio inox e smaltatura, il Kit Vapore di NEFF è pratico non solo nell'utilizzo ma anche nella pulizia.

LA PULIZIA SECONDO NEFF



Un forno facile da pulire lo usi anche di più

Per noi cucinare significa divertirsi. Per questo NEFF propone una combinazione intelligente di sistemi di pulizia, creati su misura di ogni diversa esigenza. La bella notizia è che tutta la gamma di forni NEFF ha almeno un sistema di pulizia e l'autopulizia pirolitica è disponibile anche per i modelli Added Steam con porta Hide®.



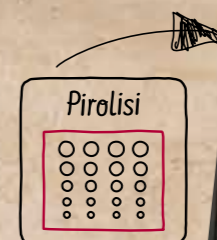
PULITO SPLENDEnte,
SENZA TRACCIA DI CIBO

AUTOPULIZIA PIROLITICA



Il tuo forno NEFF si pulisce da solo, velocemente

Arrosti, gratin, sformati di verdure: ogni giorno ti piace sbizzarrirti nel preparare tanti diversi piatti gustosi... ma poi alla pulizia del forno chi ci pensa? I forni NEFF ci pensano da soli! Senza fatica, senza additivi chimici e senza farti sprecare tempo. A 500°C tutto diventa cenere. L'autopulizia pirolitica è il sistema più semplice, veloce ed economico per una pulizia approfondita del forno, in modo completamente automatico. Quando il programma è finito, attendi qualche minuto per far raffreddare il forno e poi passa con un panno per raccogliere la cenere che si sarà depositata sul fondo. Fatto! Il forno è pronto per essere usato ancora e ancora.

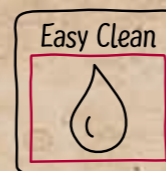


EASYCLEAN®

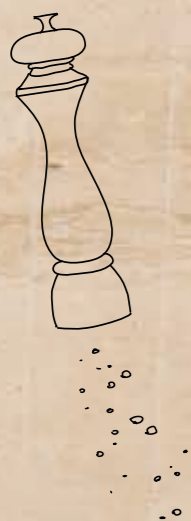


Acqua e detersivo ed il gioco è fatto.

Ma non è tutto. Tutti i forni NEFF sono dotati anche del programma EasyClean®: un aiuto a costo zero per la pulizia del forno. Basta aggiungere un bicchiere d'acqua con una goccia di detersivo per i piatti sul fondo del forno, attivare il programma ed il gioco è fatto. I residui, resi più morbidi dall'umidità e dal calore, sono più facili da rimuovere, su tutte le pareti del forno.



14 SOLUZIONI PER SODDISFARE OGNI TUA GOLOSITÀ



Il forno **ADDED STEAM** unisce le prestazioni di un forno tradizionale agli impulsi di vapore.



Il sistema **CIRCO THERM** distribuisce il calore in maniera uniforme su ciascun ripiano, permettendo la cottura di più pietanze contemporaneamente senza interferenze di sapori. La nuova funzione **CIRCO THERM** ECO ha invece un controllo speciale della temperatura per la cottura su un solo livello.



Il **RISCALDAMENTO SUPERIORE E INFERIORE** è il metodo di cottura tradizionale per le ricette più classiche... ma anche per le varianti inventate da te!



Il **RISCALDAMENTO INFERIORE** con calore attivabile e regolabile separatamente è particolarmente indicato per la preparazione di soufflé e basi per torte dolci e salate con ripieno morbido e croccanti sul fondo.



La **FUNZIONE RIGENERAZIONE** consente di riscaldare le pietanze già cotte o congelate che grazie all'utilizzo del vapore avranno un aspetto e un sapore come appena preparati.



La **FUNZIONE SCONGELARE** è indispensabile in ogni cucina per portare a temperatura ambiente alimenti surgelati, in modo delicato e senza alterarne gusto e proprietà nutritive.



Per evitare che le pietanze si raffreddino troppo velocemente una volta servite, con la **FUNZIONE PRERISCALDARE** anche i piatti possono essere riscaldati.



Vuoi prima prendere un aperitivo con tuoi ospiti? Nessun problema. Con la **FUNZIONE MANTENERE IN CALDO**, gli alimenti e i piatti possono essere mantenuti alla temperatura desiderata. Le tue pietanze saranno calde e gustose più a lungo.



Grazie alla **FUNZIONE PANE** puoi gustare tutta la bontà del pane fatto in casa. Da utilizzare insieme all'accessorio speciale piastra per pane/pizza che garantisce sempre una cottura ottimale.



La **FUNZIONE PIZZA** è ideale per la preparazione di pizze, focacce o altre ricette da forno che devono restare morbidi in superficie e croccanti sul fondo.



La **COTTURA DELICATA** è una funzione molto apprezzata dai grandi chef, soprattutto per la preparazione di filetti particolarmente teneri.



Il **GRILL SUPERFICIE PICCOLA** è perfetto per la preparazione di monoporzioni. Per una resa ottimale della cottura il piatto va posizionato al centro della griglia.



Il **GRILL SUPERFICIE GRANDE** nasce per le grandi quantità di cibi da gratinare o grigliare. Regolabile su più livelli può essere abbassato e ribaltato per facilitarne la pulizia.














Una carne grigliata a puntino, con un saporito esterno croccante, grazie alla **FUNZIONE TERMOGRILL**. Il sistema CircoTherm® ad aria calda e il grill agiscono a turno per un risultato croccante fuori e morbido dentro, anche senza girarrosto.

FORNI.

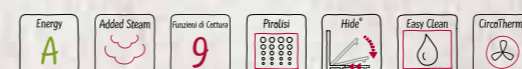
Come leggere la tabella?

1. Scegli le caratteristiche principali che stai cercando per il tuo nuovo elettrodomestico NEFF, nella colonna di sinistra
2. Individua i vantaggi di ogni Serie per affinare la selezione
3. Utilizza queste informazioni per approfondire le dotazioni dei modelli che possono interessarti

	N 50 > Display LCD bianco		N 30 > Display LED rosso
Tipo	Added Steam	Convenzionali	Convenzionali
Porta Hide	B6AVH7AN1  Pirolitico	B3ACE2AN0 	
	B3AVH4HN1 	B3CCE2AN0 	
Porta a ribalta	B1AVH2AN1 	B2ACH7AH0  Home Connect Pirolitico	B1ACE2AN0 
		L2ACH7MN0  Pirolitico	B2ACG7AN0  Pirolitico
		L1ACH4MN0 	B2CCG6AN0  Pirolitico
		B1ACC2AN0 	

N 50

FORNO ADDED STEAM PIROLITICO, EASYCLEAN, PORTA HIDE, DISPLAY BIANCO



B6AVH7AN1

€ 1.550,00

EAN 4242004241553

Caratteristiche principali

- Added Steam: impulsi di vapore
- 9 funzioni di cottura: CircoTherm, Grill ventilato, Grill a superficie grande, Funzione pizza, Funzione pane, Riscaldamento inferiore, Riscaldamento superiore e inferiore, CircoTherm Eco, Rigenerazione cibi
- Display LCD bianco
- Autopulizia pirolitica
- Porta del forno a scomparsa HIDE®
- Manopole push-pull
- Regolazione della temperatura da 30 °C a 275 °C
- Volume cavità: 71 l
- EasyClock: orologio elettronico con timer e programmatore
- Numero programmi automatici: 15
- Classe di efficienza energetica: A *

Altre caratteristiche

- Superficie cavità: smalto grigio
- Sistema di pulizia EasyClean
- Interno porta piatto
- Riscaldamento rapido
- Illuminazione alogena

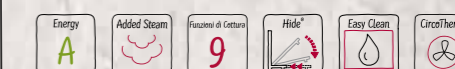
Accessori

- 1 Griglia combinata
- 1 Leccarda universale smaltata

* in una scala di classi di efficienza energetica da A+++ a D

N 50

FORNO ADDED STEAM CATALITICO, EASYCLEAN, PORTA HIDE, DISPLAY BIANCO



B3AVH4HN1

€ 1.450,00

EAN 4242004241485

Caratteristiche principali

- Added Steam: impulsi di vapore
- 9 funzioni di cottura: CircoTherm, Grill ventilato, Grill a superficie grande, Funzione pizza, Funzione pane, Riscaldamento inferiore, Riscaldamento superiore e inferiore, CircoTherm Eco, Rigenerazione cibi
- Display LCD bianco
- Pannello catalitico EcoClean parete posteriore
- Porta del forno a scomparsa HIDE®
- Manopole push-pull
- Regolazione della temperatura da 30 °C a 275 °C
- Volume cavità: 71 l
- EasyClock: orologio elettronico con timer e programmatore
- Numero programmi automatici: 15
- Classe di efficienza energetica: A *

Altre caratteristiche

- Superficie cavità: smalto grigio
- Sistema di pulizia EasyClean
- Interno porta piatto
- Riscaldamento rapido
- Illuminazione alogena

Accessori

- 1 Guida telescopica Cliprail inclusa
- 1 Griglia combinata
- 1 Leccarda universale smaltata

* in una scala di classi di efficienza energetica da A+++ a D

N 50
FORNO ADDED STEAM EASYCLEAN, DISPLAY BIANCO



B1AVH2AN1

€ 1.250,00

EAN 4242004241454

Caratteristiche principali

- Added Steam: impulsi di vapore
- 9 funzioni di cottura: CircoTherm, Grill ventilato, Grill a superficie grande, Funzione pizza, Funzione pane, Riscaldamento inferiore, Riscaldamento superiore e inferiore, CircoTherm Eco, Rigenerazione cibi
- Display LCD bianco
- Porta del forno a ribalta
- Manopole push-pull
- Regolazione della temperatura da 30 °C a 275 °C
- Volume cavità: 71 l
- EasyClock: orologio elettronico con timer e programmatore
- Numero programmi automatici: 15
- Classe di efficienza energetica: A *

Altre caratteristiche

- Superficie cavità: smalto grigio
- Sistema di pulizia EasyClean
- Interno porta piatto
- Riscaldamento rapido
- Illuminazione alogena

Accessori

- 1 Griglia combinata
- 1 Leccarda universale smaltata

* in una scala di classi di efficienza energetica da A+++ a D

N 50
FORNO EASYCLEAN, PORTA HIDE, DISPLAY BIANCO



B3ACE2AN0

€ 990,00

EAN 4242004220503

Caratteristiche principali

- 7 funzioni di cottura: CircoTherm, Funzione pizza, Grill a superficie grande, Grill ventilato, Cottura delicata, Riscaldamento inferiore, Riscaldamento superiore e inferiore
- Display LCD bianco
- Porta del forno a scomparsa HIDE®
- Manopole push-pull
- Regolazione della temperatura da 50 °C a 275 °C
- Volume cavità: 71 l
- EasyClock: orologio elettronico con timer e programmatore
- Classe di efficienza energetica: A *

Altre caratteristiche

- Superficie cavità: smalto grigio
- Sistema di pulizia EasyClean
- Interno porta piatto
- Riscaldamento rapido
- Illuminazione alogena

Accessori

- 1 Griglia combinata
- 1 Leccarda universale smaltata

* in una scala di classi di efficienza energetica da A+++ a D

N 50
FORNO EASYCLEAN, PORTA HIDE, DISPLAY BIANCO



B3CCE2AN0

€ 990,00

EAN 4242004220534

Caratteristiche principali

- 7 funzioni di cottura: CircoTherm, Funzione pizza, Grill a superficie grande, Grill ventilato, Cottura delicata, Riscaldamento inferiore, Riscaldamento superiore e inferiore
- Display LCD bianco
- Porta del forno a scomparsa HIDE®
- Manopole push-pull
- Regolazione della temperatura da 50 °C a 275 °C
- Volume cavità: 71 l
- EasyClock: orologio elettronico con timer e programmatore
- Classe di efficienza energetica: A *

Altre caratteristiche

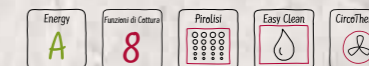
- Superficie cavità: smalto grigio
- Sistema di pulizia EasyClean
- Interno porta piatto
- Riscaldamento rapido
- Illuminazione alogena

Accessori

- 1 Griglia combinata
- 1 Leccarda universale smaltata

* in una scala di classi di efficienza energetica da A+++ a D

N 50
FORNO PIROLITICO, EASYCLEAN, HOME CONNECT, DISPLAY BIANCO



B2ACH7AH0

€ 980,00

EAN 4242004245476

Caratteristiche principali

- Home Connect
- 8 funzioni di cottura: CircoTherm, Riscaldamento superiore e inferiore, Grill ventilato, Grill a superficie grande, Funzione pizza, Funzione pane, Riscaldamento inferiore, Cottura delicata
- Display LCD bianco
- Autopulizia pirolitica
- Porta a ribalta
- Manopole push-pull
- Regolazione della temperatura da 30 °C a 275 °C
- Volume cavità: 71 l
- EasyClock: orologio elettronico con timer e programmatore
- Classe di efficienza energetica: A *

Altre caratteristiche

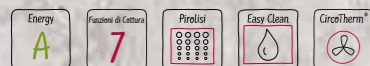
- Superficie cavità: smalto grigio
- Sistema di pulizia EasyClean
- Interno porta piatto
- Riscaldamento rapido
- Illuminazione alogena

Accessori

- 1 Griglia combinata
- 1 Leccarda universale smaltata

* in una scala di classi di efficienza energetica da A+++ a D

N 30
FORNO PIROLITICO, EASYCLEAN, DISPLAY ROSSO



B2ACG7AN0

€ 900,00

EAN 4242004225072

Caratteristiche principali

- 7 funzioni di cottura: CircoTherm, Funzione pizza, Grill a superficie grande, Grill ventilato, Cottura delicata, Riscaldamento inferiore, Riscaldamento superiore e inferiore
- Display a LED rosso
- Autopulizia pirolitica
- Porta a ribalta
- Manopole push-pull
- Regolazione della temperatura da 50 °C a 275 °C
- Volume cavità: 71 l
- EasyClock: orologio elettronico con timer e programmatore
- Classe di efficienza energetica: A *

Altre caratteristiche

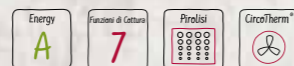
- Superficie cavità: smalto grigio
- Sistema di pulizia EasyClean
- Interno porta piatto
- Riscaldamento rapido
- Illuminazione alogena

Accessori

- 1 Griglia combinata
- 1 Leccarda universale smaltata

* in una scala di classi di efficienza energetica da A+++ a D

N 30
FORNO PIROLITICO, DISPLAY ROSSO



B2CCG6AN0

€ 870,00

EAN 4242004220473

Caratteristiche principali

- 7 funzioni di cottura: CircoTherm, Funzione pizza, Grill a superficie grande, Grill ventilato, Cottura delicata, Riscaldamento inferiore, Riscaldamento superiore e inferiore
- Display a LED rosso
- Autopulizia pirolitica
- Porta a ribalta
- Manopole push-pull
- Regolazione della temperatura da 50 °C a 275 °C
- Volume cavità: 71 l
- EasyClock: orologio elettronico con timer e programmatore
- Classe di efficienza energetica: A *

Altre caratteristiche

- Superficie cavità: smalto grigio
- Interno porta piatto
- Riscaldamento rapido
- Illuminazione alogena

Accessori

- 1 Griglia combinata
- 1 Leccarda universale smaltata

* in una scala di classi di efficienza energetica da A+++ a D

N 50
FORNO EASYCLEAN, DISPLAY BIANCO



B1ACE2AN0

€ 720,00

EAN 4242004219798

Caratteristiche principali

- 7 funzioni di cottura: CircoTherm, Funzione pizza, Grill a superficie grande, Grill ventilato, Cottura delicata, Riscaldamento inferiore, Riscaldamento superiore e inferiore
- Display LCD bianco
- Porta a ribalta
- Manopole push-pull
- Regolazione della temperatura da 50 °C a 275 °C
- Volume cavità: 71 l
- EasyClock: orologio elettronico con timer e programmatore
- Classe di efficienza energetica: A *

Altre caratteristiche

- Superficie cavità: smalto grigio
- Sistema di pulizia EasyClean
- Interno porta piatto
- Riscaldamento rapido
- Illuminazione alogena

Accessori

- 1 Griglia combinata
- 1 Leccarda universale smaltata

* in una scala di classi di efficienza energetica da A+++ a D

N 30
FORNO EASYCLEAN, DISPLAY ROSSO



B1ACC2AN0

€ 640,00

EAN 4242004221760

Caratteristiche principali

- 5 funzioni di cottura: CircoTherm, Grill a superficie grande, Grill ventilato, Cottura delicata, Riscaldamento superiore e inferiore
- Display a LED rosso
- Porta a ribalta
- Manopole push-pull
- Regolazione della temperatura da 50 °C a 275 °C
- Volume cavità: 71 l
- EasyClock: orologio elettronico con timer e programmatore
- Classe di efficienza energetica: A *

Altre caratteristiche

- Superficie cavità: smalto grigio
- Sistema di pulizia EasyClean
- Interno porta piatto
- Riscaldamento rapido
- Illuminazione alogena

Accessori

- 1 Griglia combinata
- 1 Leccarda universale smaltata

* in una scala di classi di efficienza energetica da A+++ a D

N 50

FORNO PIROLITICO DA 90 CM, DISPLAY BIANCO



L2ACH7MNO

€ 2.500,00

EAN 4242004222460

Caratteristiche principali

- 10 funzioni di cottura: Funzione pizza, Cottura delicata, Grill a superficie grande, Grill a superficie piccola, Grill ventilato, Aria calda ventilata, Ricircolo, Riscaldamento inferiore, Riscaldamento superiore e inferiore, Scongellamento
- Display LCD bianco
- Autopulizia pirolitica
- Porta a ribalta
- Manopole push-pull
- Regolazione della temperatura da 50 °C a 280 °C
- Volume cavità: 112 l
- EasyClock: orologio elettronico con timer e programmatore
- Classe di efficienza energetica: A+ *

Altre caratteristiche

- Sistema di pulizia EasyClean
- Interno porta piatto
- Riscaldamento rapido
- Illuminazione alogena

Accessori

- 1 Guida telescopica Cliprail inclusa
- 1 Leccarda smaltata bassa
- 1 Griglia combinata
- 1 Leccarda universale smaltata

* in una scala di classi di efficienza energetica da A+++ a D

N 50

FORNO CATALITICO DA 90 CM, DISPLAY BIANCO



L1ACH4MNO

€ 1.950,00

EAN 4242004222453

Caratteristiche principali

- 10 funzioni di cottura: Funzione pizza, Cottura delicata, Grill a superficie grande, Grill a superficie piccola, Grill ventilato, Aria calda ventilata, Ricircolo, Riscaldamento inferiore, Riscaldamento superiore e inferiore, Scongellamento
- Display LCD bianco
- Parete catalitica autopulente
- Porta a ribalta
- Manopole push-pull
- Regolazione della temperatura da 50 °C a 280 °C
- Volume cavità: 85 l
- EasyClock: orologio elettronico con timer e programmatore
- Classe di efficienza energetica: A+ *

Altre caratteristiche

- Sistema di pulizia EasyClean
- Interno porta piatto
- Riscaldamento rapido
- Illuminazione alogena

Accessori

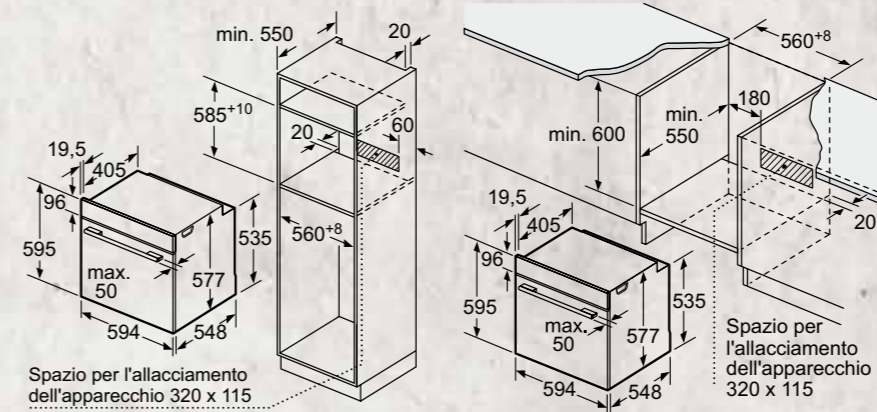
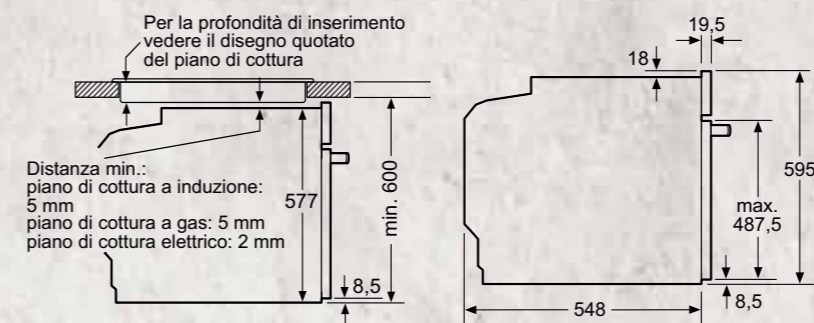
- 1 Guida telescopica Cliprail inclusa
- 1 Leccarda smaltata bassa
- 1 Griglia combinata
- 1 Leccarda universale smaltata

* in una scala di classi di efficienza energetica da A+++ a D

SCHEMI DI INSTALLAZIONE PER FORNI

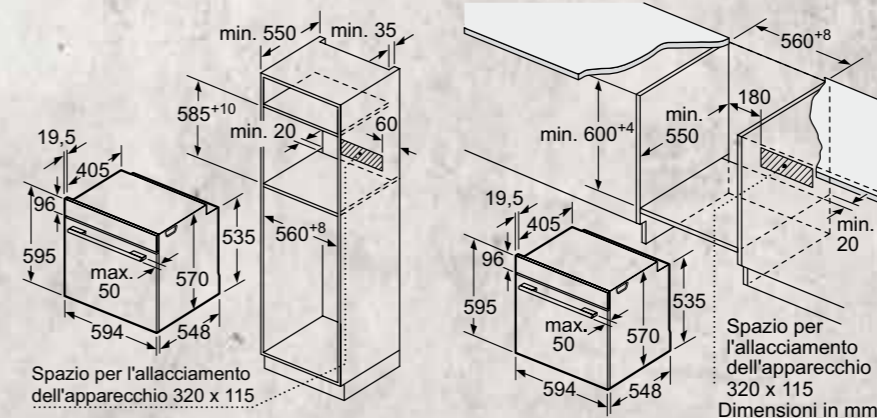
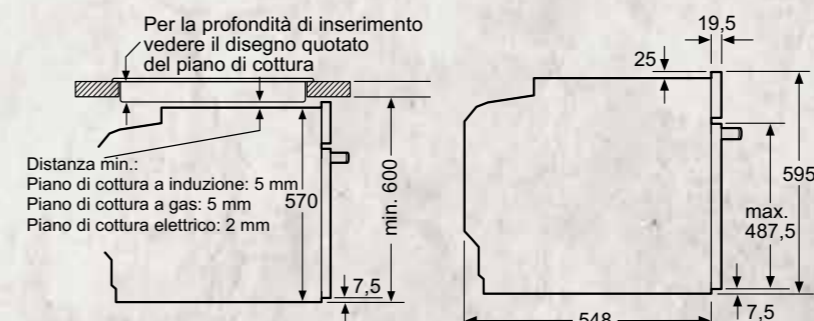
B6AVH7AN1 B3ACE2AN0
B3AVH4HN1 B3CCE2AN0

Montaggio con un piano di cottura.



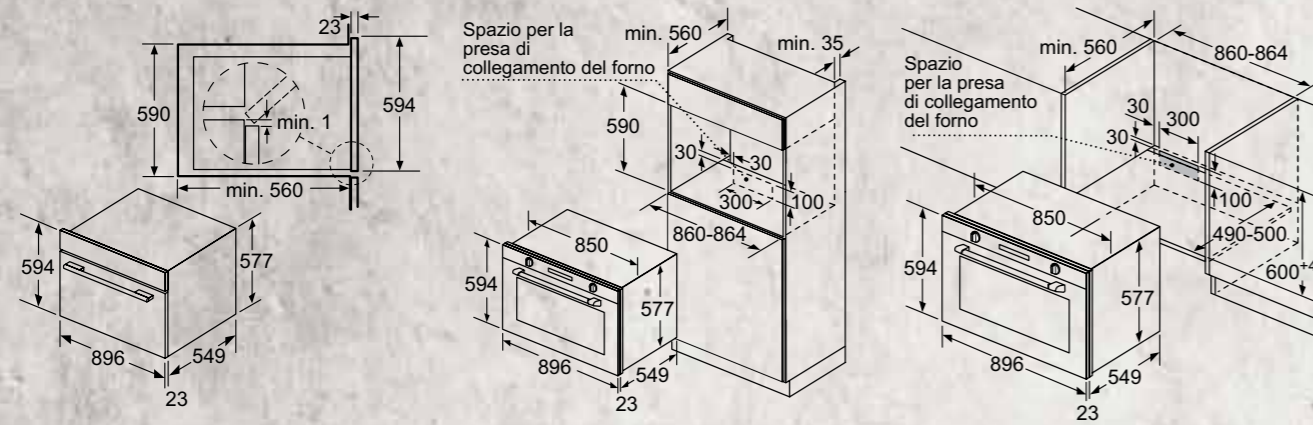
B1AVH2AN1 B2CCG6AN0
B2ACH7AH0 B1ACE2AN0
B2ACG7AN0 B1ACC2AN0

Montaggio con un piano di cottura.

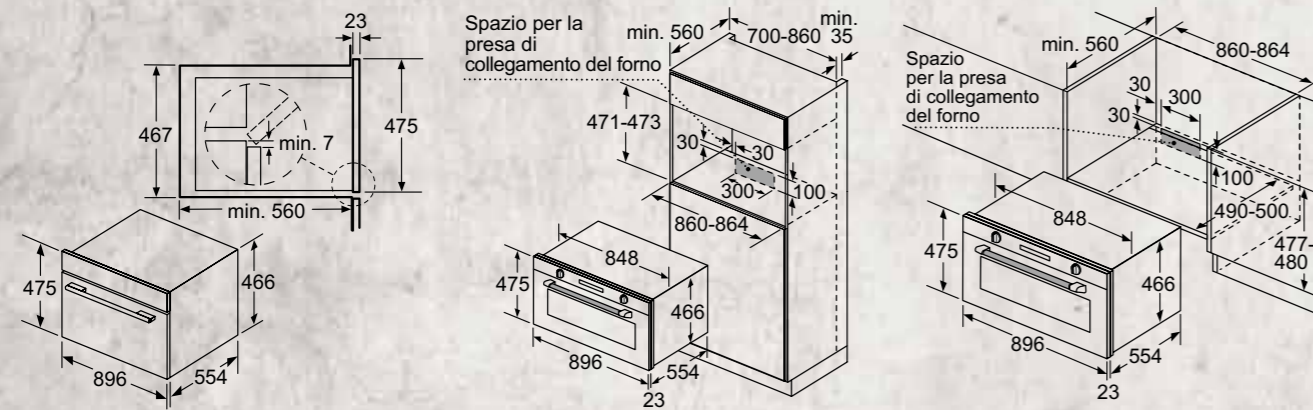


SCHEMI DI INSTALLAZIONE PER FORNI

L2ACH7MN0









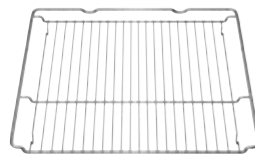
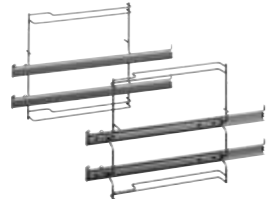
L1ACH4MN0



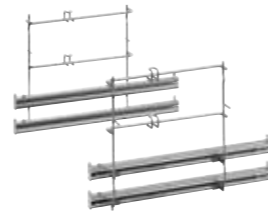
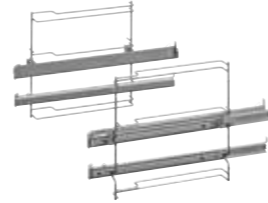


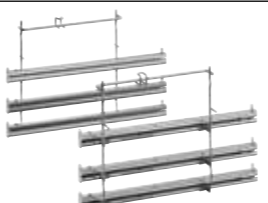


GLI ACCESSORI SPECIALI PER FORNI

Forni	B6AVH7AN1	B3AVH4HN1	B1AVH2AN1	B3ACE2AN0	B3CCE2AN0	B2ACH7AH0	B2ACG7AN0	B2CCG6AN0	B1ACE2AN0	B1ACC2AN0
Z19DD10X0	•	•	•	•	•	•	•	•	•	•
Z12CN10A0	•		•	•	•	•	•	•	•	•
Z11AB15A0	•	•	•	•	•	•	•	•	•	•
Z11AU15A0	•	•	•	•	•	•	•	•	•	•
Z11CB10E0	•	•	•	•	•	•	•	•	•	•
Z11CU10E0	•	•	•	•	•	•	•	•	•	•
Z11CR10X0	•	•	•	•	•	•	•	•	•	•
Z11TE25X0	•	•	•	•	•	•	•	•	•	•
Z11TF25X0	•	•	•	•	•	•	•	•	•	•
Z11TJ25X0	•	•	•	•	•	•	•	•	•	•
Z11TJ35X0	•	•	•	•	•	•	•	•	•	•
Z11TI15X0	•	•	•	•	•	•	•	•	•	•
Z11TF36X0	•	•	•	•	•	•	•	•	•	•
Z1913X0	•	•	•	•	•	•	•	•	•	•
Z13CV05S0						•				

GLI ACCESSORI SPECIALI PER I FORNI

	Modello	Descrizione
	Z19DD10X0 EAN 4242004183051 € 322,00	KIT VAPORE
	Z12CN10A0 EAN 4242004182900 € 62,00	LECCARDA EXTRA PROFONDA RESISTENTE A PIROLISI CON GRIGLIA
	Z11AB15A0 EAN 4242004224365 € 75,00	LECCARDA BASSA ANTIADERENTE CON RIVESTIMENTO IN CERAMICA
	Z11AU15A0 EAN 4242004224372 € 70,00	LECCARDA PROFONDA ANTIADERENTE CON RIVESTIMENTO IN CERAMICA
	Z11CB10E0 EAN 4242004224853 € 40,00	LECCARDA BASSA SMALTATA
	Z11CU10E0 EAN 4242004224556 € 35,00	LECCARDA PROFONDA SMALTATA
	Z11CR10X0 EAN 4242004182801 € 26,00	GRIGLIA STANDARD
	Z11TE25X0 EAN 4242004224396 € 100,00	SUPPORTO CON GUIDE SU DUE LIVELLI

GLI ACCESSORI SPECIALI PER I FORNI

	Modello	Descrizione
	Z11TF25X0 EAN 4242004225515 € 110,00	SUPPORTO CON GUIDE SU DUE LIVELLI AD ESTRAZIONE TOTALE
	Z11TJ25X0 EAN 4242004225522 € 120,00	SUPPORTO CON GUIDE SU DUE LIVELLI DI CUI UNA CLIP RAIL
	Z11TJ35X0 EAN 4242004230960 € 140,00	SUPPORTO CON GUIDE A TRE LIVELLI DI CUI UNA CLIP RAIL
	Z11TI15X0 EAN 4242004224624 € 70,00	GUIDE CLIP RAILS INDIPENDENTI
	Z11TF36X0 EAN 4242004182863 € 177,00	SUPPORTO CON GUIDE SU TRE LIVELLI ADATTE A COTTURA TRADIZIONALE E A VAPORE
	Z1913X0 EAN 4242004099154 € 198,00	PIASTRA PER PANE E PIZZA
	Z13CV05S0 EAN 4242004211525 € 20,00	LISTELLO DI COPERTURA

INFORMAZIONI TECNICHE PER FORNI

Modello	B6AVH7AN1	B3AVH4HN1	B1AVH2AN1
Tipologia	Forno Added Steam pirolitico, EasyClean, porta Hide, display bianco	Forno Added Steam catalitico, EasyClean, porta Hide, display bianco	Forno Added Steam EasyClean, display bianco
Serie	N50	N50	N50
Informazioni etichetta energetica in accordo col Regolamento (UE) N. 65/2014			
Indice di efficienza energetica (EEIcavity)	% 95,3	% 95,3	% 95,3
Classe di efficienza energetica	A	A	A
Consumo di energia per ciclo in modo convenzionale ⁽¹⁾	kWh 1,04	kWh 1,04	kWh 0,97
Consumo di energia per ciclo in modo ventilato ⁽¹⁾	kWh 0,81	kWh 0,81	kWh 0,81
Numero di cavità	1	1	1
Tipo di alimentazione	Elettrica	Elettrica	Elettrica
Volume della cavità ⁽¹⁾	litri 71	litri 71	litri 71
Caratteristiche principali			
Home Connect	-	-	-
Display	LCD bianco	LCD bianco	LCD bianco
Porta	Hide	Hide	a ribalta
Guide telescopiche	-	1 Cliprail	-
Funzioni di cottura	pz. 9	pz. 9	pz. 9
FullSteam / VarioSteam / Added Steam	Added Steam	Added Steam	Added Steam
Programmi automatici	15	15	15
Temperatura minima	°C 30	°C 30	°C 30
Temperatura massima	°C 275	°C 275	°C 275
Temperatura della porta ⁽²⁾	°C 30	°C 40	°C 40
Numero di vetri della porta	4	3	3
Sistemi di pulizia			
Pirolisi	•	-	-
Consumo energia minimo della pirolisi	kWh 3,3	-	-
Consumo energia massimo della pirolisi	kWh 4,8	-	-
EcoClean	-	•	-
EasyClean	•	•	•
Caratteristiche strutturali			
Altezza	mm 595	mm 595	mm 595
Larghezza	mm 594	mm 594	mm 594
Profondità	mm 548	mm 548	mm 548
Profondità con la porta aperta	mm 635	mm 635	mm 1.040
Altezza della cavità	mm 357	mm 357	mm 357
Larghezza della cavità	mm 480	mm 480	mm 480
Profondità della cavità	mm 415	mm 415	mm 415
Altezza della nicchia (min-max)	mm 585-595	mm 585-595	mm 585-595
Larghezza della nicchia (min-max)	mm 560-568	mm 560-568	mm 560-568
Profondità della nicchia	mm 550	mm 550	mm 550
Peso netto	kg 39,77	kg 37,00	kg 33,89
Peso lordo (imballo)	kg 42,00	kg 39,35	kg 35,90
Tipo di illuminazione	alogeno	alogeno	alogeno
Numero di lampadine	pz. 1	pz. 1	pz. 1
Collegamenti elettrici			
Dati nominali collegamento elettrico	kW 3,60	kW 3,60	kW 3,60
Corrente	A 16	A 16	A 16
Tensione	V 220-240	V 220-240	V 220-240
Frequenza	Hz 50-60	Hz 50-60	Hz 50-60
Tipo di spina	Schuko	Schuko	Schuko
Lunghezza del cavo di alimentazione	cm 120	cm 120	cm 120
Certificati di omologazione			
	E014 CE Marking	E014 CE Marking	E014 CE Marking
	E027 VDE - CB DE	E027 VDE - CB DE	E027 VDE - CB DE

INFORMAZIONI TECNICHE PER FORNI

Modello	B3ACE2AN0	B3CCE2AN0	B2ACH7AH0
Tipologia	Forno EasyClean, porta Hide, display bianco	Forno EasyClean, porta Hide, display bianco	Forno pirolitico, EasyClean, Home Connect, display bianco
Serie	N50	N50	N50
Informazioni etichetta energetica in accordo col Regolamento (UE) N. 65/2014			
Indice di efficienza energetica (EEIcavity)	% 95,3	% 95,3	% 95,3
Classe di efficienza energetica	A	A	A
Consumo di energia per ciclo in modo convenzionale ⁽¹⁾	kWh 1,04	kWh 1,04	kWh 0,99
Consumo di energia per ciclo in modo ventilato ⁽¹⁾	kWh 0,81	kWh 0,81	kWh 0,81
Numero di cavità	1	1	1
Tipo di alimentazione	Elettrica	Elettrica	Elettrica
Volume della cavità ⁽¹⁾	litri 71	litri 71	litri 71
Caratteristiche principali			
Home Connect	-	-	•
Display	LCD bianco	LCD bianco	LCD bianco
Porta	Hide	Hide	a ribalta
Guide telescopiche	-	-	-
Funzioni di cottura	pz. 7	pz. 7	pz. 8
FullSteam / VarioSteam / Added Steam	-	-	-
Programmi automatici	-	-	-
Temperatura minima	°C 50	°C 50	°C 30
Temperatura massima	°C 275	°C 275	°C 275
Temperatura della porta ⁽²⁾	°C 40	°C 40	°C 30
Numero di vetri della porta	3	3	4
Sistemi di pulizia			
Pirolisi	-	-	•
Consumo energia minimo della pirolisi	kWh -	kWh -	kWh 3,3
Consumo energia massimo della pirolisi	kWh -	kWh -	kWh 4,8
EcoClean	-	-	-
EasyClean	•	•	•
Caratteristiche strutturali			
Altezza	mm 595	mm 595	mm 595
Larghezza	mm 594	mm 594	mm 594
Profondità	mm 548	mm 548	mm 548
Profondità con la porta aperta	mm 635	mm 635	mm 1.040
Altezza della cavità	mm 357	mm 357	mm 357
Larghezza della cavità	mm 480	mm 480	mm 480
Profondità della cavità	mm 415	mm 415	mm 415
Altezza della nicchia (min-max)	mm 585-595	mm 585-595	mm 585-595
Larghezza della nicchia (min-max)	mm 560-568	mm 560-568	mm 560-568
Profondità della nicchia	mm 550	mm 550	mm 550
Peso netto	kg 33,88	kg 33,43	kg 36,94
Peso lordo (imballo)	kg 36,15	kg 35,70	kg 39,00
Tipo di illuminazione	alogeno	alogeno	alogeno
Numero di lampadine	pz. 1	pz. 1	pz. 1
Collegamenti elettrici			
Dati nominali collegamento elettrico	kW 3,40	kW 3,40	kW 3,60
Corrente	A 16	A 16	A 16
Tensione	V 220-240	V 220-240	V 220-240
Frequenza	Hz 50-60	Hz 50-60	Hz 50-60
Tipo di spina	Schuko	Schuko	Schuko
Lunghezza del cavo di alimentazione	cm 120	cm 120	cm 120
Certificati di omologazione			
	E014 CE Marking	E014 CE Marking	E014 CE Marking
	E027 VDE - CB DE	E027 VDE - CB DE	E027 VDE - CB DE

• Sì / - No

Informazioni dell'etichetta energetica secondo Regolamento Delegato (UE) N. 65/2014 della Commissione.

⁽¹⁾ Misurazione conforme alla Norma Europea CEI EN 50304 / EN 60350 (2009).

⁽²⁾ Temperatura nel centro della porta dopo 1 ora di funzionamento continuo con la funzione riscaldamento superiore e inferiore a 180°C.

• Sì / - No

Informazioni dell'etichetta energetica secondo Regolamento Delegato (UE) N. 65/2014 della Commissione.

⁽¹⁾ Misurazione conforme alla Norma Europea CEI EN 50304 / EN 60350 (2009).

⁽²⁾ Temperatura nel centro della porta dopo 1 ora di funzionamento continuo con la funzione riscaldamento superiore e inferiore a 180°C.

INFORMAZIONI TECNICHE PER FORNI

Modello	B2ACG7AN0	B2CCG6AN0	B1ACE2AN0
Tipologia	Forno pirolitico, EasyClean, display rosso	Forno pirolitico, display rosso	Forno EasyClean, display bianco
Serie	N30	N30	N50
Informazioni etichetta energetica in accordo col Regolamento (UE) N. 65/2014			
Indice di efficienza energetica (EEIcavity)	% 95,3	95,3	95,3
Classe di efficienza energetica	A	A	A
Consumo di energia per ciclo in modo convenzionale ⁽¹⁾	kWh 0,99	0,99	0,97
Consumo di energia per ciclo in modo ventilato ⁽¹⁾	kWh 0,81	0,81	0,81
Numero di cavità	1	1	1
Tipo di alimentazione	Elettrica	Elettrica	Elettrica
Volume della cavità ⁽¹⁾	litri 71	71	71
Caratteristiche principali			
Home Connect	-	-	-
Display	LED rosso	LED rosso	LCD bianco
Porta	a ribalta	a ribalta	a ribalta
Guide telescopiche	-	-	-
Funzioni di cottura	pz. 7	7	7
FullSteam / VarioSteam / Added Steam	-	-	-
Programmi automatici	-	-	-
Temperatura minima	°C 50	50	50
Temperatura massima	°C 275	275	275
Temperatura della porta ⁽²⁾	°C 30	30	50
Numero di vetri della porta	4	4	2
Sistemi di pulizia			
Pirolisi	•	•	-
Consumo energia minimo della pirolisi	kWh 3,3	3,3	-
Consumo energia massimo della pirolisi	kWh 4,8	4,8	-
EcoClean	-	-	-
EasyClean	•	-	•
Caratteristiche strutturali			
Altezza	mm 595	595	595
Larghezza	mm 594	594	594
Profondità	mm 548	548	548
Profondità con la porta aperta	mm 1.040	1.040	1.040
Altezza della cavità	mm 357	357	357
Larghezza della cavità	mm 480	480	480
Profondità della cavità	mm 415	415	415
Altezza della nicchia (min-max)	mm 585-595	585-595	585-595
Larghezza della nicchia (min-max)	mm 560-568	560-568	560-568
Profondità della nicchia	mm 550	550	550
Peso netto	kg 36,94	36,84	31,24
Peso lordo (imballo)	kg 39,10	39,00	33,30
Tipo di illuminazione	alogeno	alogeno	alogeno
Numero di lampadine	pz. 1	1	1
Collegamenti elettrici			
Dati nominali collegamento elettrico	kW 3,60	3,60	3,40
Corrente	A 16	16	16
Tensione	V 220-240	220-240	220-240
Frequenza	Hz 50-60	50-60	50-60
Tipo di spina	Schuko	Schuko	Schuko
Lunghezza del cavo di alimentazione	cm 120	120	120
Certificati di omologazione			
	E014 CE Marking	E014 CE Marking	E014 CE Marking
	E027 VDE - CB DE	E027 VDE - CB DE	E027 VDE - CB DE

INFORMAZIONI TECNICHE PER FORNI

Modello	B1ACC2AN0	L2ACH7MN0	L1ACH4MN0
Tipologia	Forno EasyClean, display rosso	Forno pirolitico da 90 cm, display bianco	Forno catalitico da 90 cm, display bianco
Serie	N30	N50	N50
Informazioni etichetta energetica in accordo col Regolamento (UE) N. 65/2014			
Indice di efficienza energetica (EEIcavity)	% 95,3	81,4	81,3
Classe di efficienza energetica	A	A+	A+
Consumo di energia per ciclo in modo convenzionale ⁽¹⁾	kWh 0,97	0,83	0,74
Consumo di energia per ciclo in modo ventilato ⁽¹⁾	kWh 0,81	1,4	1,11
Numero di cavità	1	1	1
Tipo di alimentazione	Elettrica	Elettrica	Elettrica
Volume della cavità ⁽¹⁾	litri 71	112	85
Caratteristiche principali			
Home Connect	-	-	-
Display	LED rosso	LCD bianco	LCD bianco
Porta	a ribalta	a ribalta	a ribalta
Guide telescopiche	-	1 Cliprail	1 Cliprail
Funzioni di cottura	pz. 5	10	10
FullSteam / VarioSteam / Added Steam	-	-	-
Programmi automatici	-	-	-
Temperatura minima	°C 50	50	50
Temperatura massima	°C 275	280	280
Temperatura della porta ⁽²⁾	°C 50	40	40
Numero di vetri della porta	2	4	3
Sistemi di pulizia			
Pirolisi	-	•	-
Consumo energia minimo della pirolisi	kWh -	7,91	-
Consumo energia massimo della pirolisi	kWh -	10,96	-
EcoClean	-	-	•
EasyClean	•	•	•
Caratteristiche strutturali			
Altezza	mm 595	594	475
Larghezza	mm 594	896	896
Profondità	mm 548	570	572
Profondità con la porta aperta	mm 1.040	1.029	930
Altezza della cavità	mm 357	371	282
Larghezza della cavità	mm 480	724	724
Profondità della cavità	mm 415	417	417
Altezza della nicchia (min-max)	mm 585-595	600-604	477-480
Larghezza della nicchia (min-max)	mm 560-568	860-864	860-864
Profondità della nicchia	mm 550	560	560
Peso netto	kg 31,39	60,47	52,40
Peso lordo (imballo)	kg 33,55	69,70	60,70
Tipo di illuminazione	alogeno	alogeno	alogeno
Numero di lampadine	pz. 1	2	2
Collegamenti elettrici			
Dati nominali collegamento elettrico	kW 3,40	4,20	3,10
Corrente	A 16	12-20	16
Tensione	V 220-240	220-240	220-240
Frequenza	Hz 50-60	50-60	50-60
Tipo di spina	Schuko	senza spina	senza spina
Lunghezza del cavo di alimentazione	cm 120	115	115
Certificati di omologazione			
	E014 CE Marking	E014 CE Marking	E014 CE Marking
	E027 VDE - CB DE	E027 VDE - CB DE	E027 VDE - CB DE

• Sì / - No

Informazioni dell'etichetta energetica secondo Regolamento Delegato (UE) N. 65/2014 della Commissione.

⁽¹⁾ Misurazione conforme alla Norma Europea CEI EN 50304 / EN 60350 (2009).

⁽²⁾ Temperatura nel centro della porta dopo 1 ora di funzionamento continuo con la funzione riscaldamento superiore e inferiore a 180°C.

• Sì / - No

Informazioni dell'etichetta energetica secondo Regolamento Delegato (UE) N. 65/2014 della Commissione.

⁽¹⁾ Misurazione conforme alla Norma Europea CEI EN 50304 / EN 60350 (2009).

⁽²⁾ Temperatura nel centro della porta dopo 1 ora di funzionamento continuo con la funzione riscaldamento superiore e inferiore a 180°C.

SONO COMPATTI
MA DANNO TANTO SPAZIO
ALLA TUA CREATIVITÀ

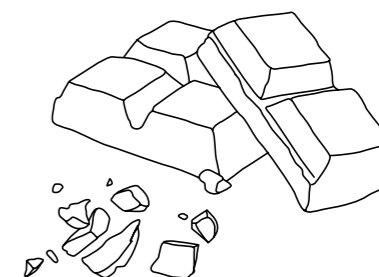


FORNI COMPATTI E MICROONDE

Grandi elettrodomestici dalle piccole dimensioni.



Compatti, funzionali e potenti. Ti offrono il meglio, esattamente come i loro fratelli più grandi, occupando meno spazio.



COLLEZIONE 45 CM



NEFF rende grande anche gli spazi più piccoli

I forni compatti NEFF, in soli 45 cm di altezza offrono le prestazioni e le funzioni dei forni NEFF da 60 cm. La soluzione ideale per chi ha poco spazio.

FORNI COMPATTI.

Come leggere la tabella?

1. Scegli le caratteristiche principali che stai cercando per il tuo nuovo elettrodomestico NEFF, nella colonna di sinistra
2. Individua i vantaggi di ogni Serie per affinare la selezione
3. Utilizza queste informazioni per approfondire le dotazioni dei modelli che possono interessarti



Forni compatti

N 50

Tipo	Combinati a microonde	
Full Steam con grill	<p>C1APG64N0</p> 	
Con grill	<p>C1AMG84N0</p> 	<p>C1CMG84N0</p> 

N 50
COMBI MICROONDE FULLSTEAM



C1APG64N0

€ 1.500,00

EAN 4242004222606

Caratteristiche principali

- 5 funzioni di cottura: grill a superficie grande, grill ventilato, aria calda ventilata, microonde, vapore 100%
- Manopole push-pull
- Display LCD bianco
- Parete catalitica autopulente
- Potenza Max microonde: 1000 W
- Potenza max grill: 2000 W
- 5 livelli di potenza
- Base piatta senza piatto rotante
- Regolazione della temperatura da 40 °C a 230 °C
- Volume cavità: 36 l
- EasyClock: orologio elettronico con timer e programmatore
- Numero programmi automatici: 30

Altre caratteristiche

- 3 livelli di cottura vapore, 4 programmi di scongelamento e 26 programmi di cottura
- Superficie cavità: acciaio inox
- Programma di decalcificazione
- Riscaldamento rapido
- Illuminazione LED
- Capacità serbatoio: 0.8 l

Accessori

- 1 Griglia di supporto
- 1 Teglia in vetro
- 1 Vassoio per cottura a vapore

N 50
COMBI MICROONDE CON GRILL 45 CM



C1AMG84N0

€ 1.200,00

EAN 4242004245759

Caratteristiche principali

- 5 funzioni di cottura: aria calda, grill ventilato, grill a superficie grande, mantenere in caldo, microonde
- Manopole push-pull
- Display LCD bianco
- Potenza max microonde: 900 W
- Potenza max grill: 1750 W
- 5 livelli di potenza
- Base piatta senza piatto rotante
- Regolazione della temperatura da 40 °C a 230 °C
- Volume cavità: 44 l
- EasyClock: orologio elettronico con timer e programmatore
- Numero programmi automatici: 15

Altre caratteristiche

- 4 programmi di scongelamento e 3 programmi di cottura con la funzione microonde
- Superficie cavità: acciaio inox
- Riscaldamento rapido
- Illuminazione LED

Accessori

- 1 Griglia

N 50
COMBI MICROONDE CON GRILL 45 CM



C1CMG84N0

€ 1.200,00

EAN 4242004245773

Caratteristiche principali

- 5 funzioni di cottura: aria calda, grill ventilato, grill a superficie grande, mantenere in caldo, microonde
- Manopole push-pull
- Display LCD bianco
- Potenza max microonde: 900 W
- Potenza max grill: 1750 W
- 5 livelli di potenza
- Base piatta senza piatto rotante
- Regolazione della temperatura da 40 °C a 230 °C
- Volume cavità: 44 l
- EasyClock: orologio elettronico con timer e programmatore
- Numero programmi automatici: 15

Altre caratteristiche

- 4 programmi di scongelamento e 3 programmi di cottura con la funzione microonde
- Superficie cavità: acciaio inox
- Riscaldamento rapido
- Illuminazione LED

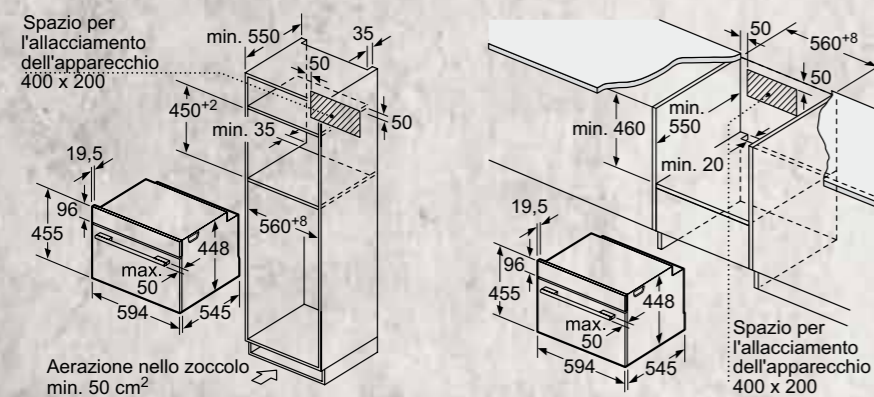
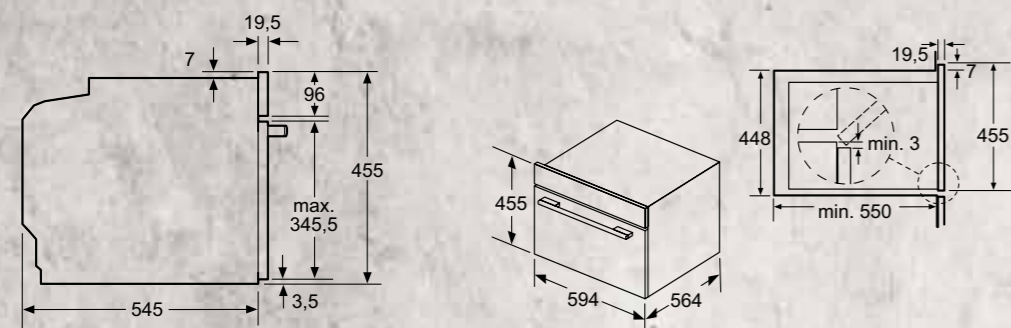
Accessori

- 1 Griglia

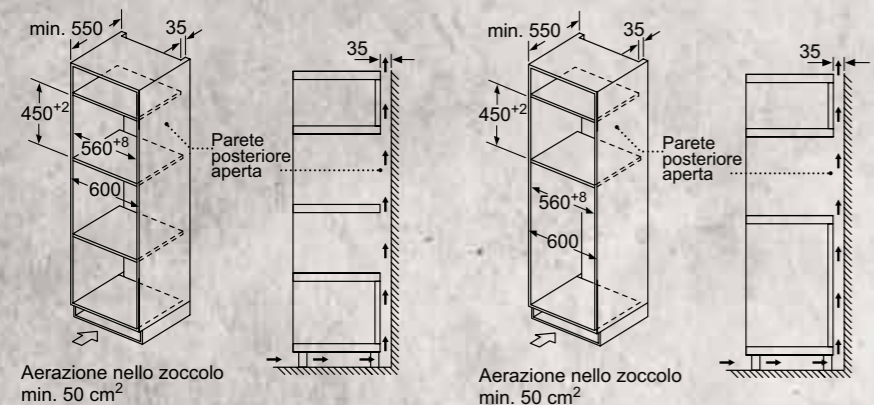
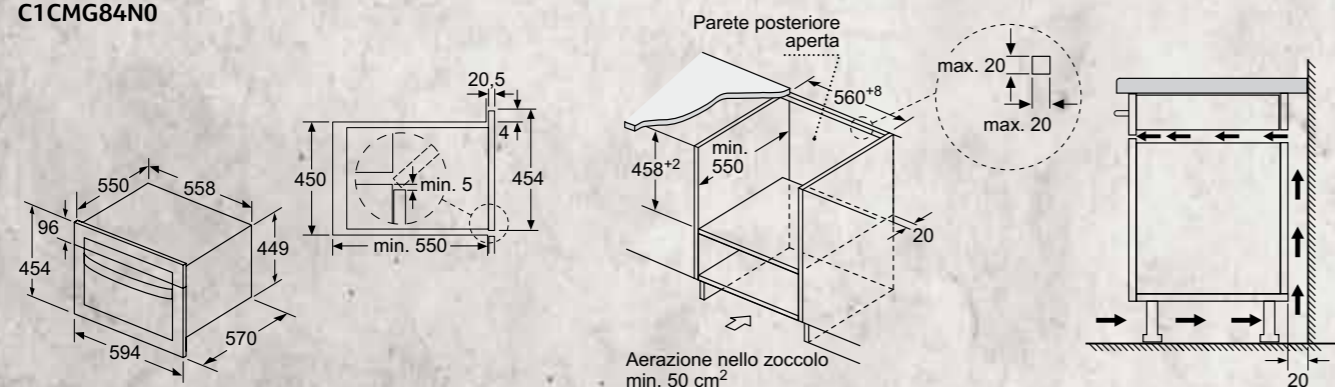
SCHEMI DI INSTALLAZIONE PER FORNI COMPATTI

INFORMAZIONI TECNICHE PER FORNI COMPATTI

C1APG64N0



C1AMG84N0 C1CMG84N0



Modello	C1APG64N0	C1AMG84N0	C1CMG84N0
Tipologia	Combi microonde FullSteam	Combi microonde con grill	Combi microonde con grill
Serie	N50	N50	N50
Informazioni etichetta energetica in accordo col Regolamento (UE) N. 65/2014			
Numero di cavità	1	1	1
Tipo di alimentazione	Elettrica	Elettrica	Elettrica
Volume della cavità ⁽¹⁾	litri 36	44	44
Caratteristiche principali			
Display	LCD bianco	LCD bianco	LCD bianco
Porta	a ribalta	a ribalta	a ribalta
Funzioni di cottura	n. 5	5	5
FullSteam / VarioSteam	FullSteam	-	-
Programmi automatici	30	15	15
Massima potenza del microonde	W 1000	900	900
Potenza massima grill	W 2000	1750	1750
Numero di livelli di potenza	5	5	5
Livelli di potenza microonde	W 90-180-360-600-1000	90-180-360-600-900	90-180-360-600-900
Funzione combinata microonde + grill	•	•	•
Livelli di potenza microonde + grill	W 90-180-360-600	90-180-360-600	90-180-360-600
Scongelamento in funzione del peso	•	•	•
Interno in acciaio inossidabile	•	•	•
Tempo massimo programmabile	min 90	90	90
Temperatura minima	°C 40	40	40
Temperatura massima	°C 230	230	230
Numero di vetri della porta	3	2	2
Sistemi di pulizia			
EcoClean	•	-	-
Caratteristiche strutturali			
Altezza	mm 455	454	454
Larghezza	mm 594	594	594
Profondità	mm 545	570	570
Profondità con la porta aperta	mm 895	825	825
Altezza della cavità	mm 236	220	220
Larghezza della cavità	mm 432	420	420
Profondità della cavità	mm 350	420	420
Altezza della nicchia (min-max)	mm 450-452	450-458	450-458
Larghezza della nicchia (min-max)	mm 560-568	560-568	560-568
Profondità della nicchia	mm 550	550	550
Peso netto	kg 34,87	37,4	36,6
Peso lordo (imballo)	kg 38,60	41,4	40,6
Tipo di illuminazione	LED	LED	LED
Numero di lampadine	pz. 1	1	1
Collegamenti elettrici			
Dati nominali collegamento elettrico	kW 3,1	3,35	3,35
Corrente	A 16	16	16
Tensione	V 220-240	220 - 230	220 - 230
Frequenza	Hz 50	50	50
Tipo di spina	Schuko	Schuko	Schuko
Lunghezza del cavo di alimentazione	cm 150	180	180
Certificati di omologazione			
	E014 CE Marking E027 VDE - CB DE	E014 CE Marking E027 VDE - CB DE	E014 CE Marking E027 VDE - CB DE

• Sì / - No
Informazioni dell'etichetta energetica secondo Regolamento Delegato (UE) N. 65/2014 della Commissione.
⁽¹⁾ Misurazione conforme alla Norma Europea CEI EN 50304 / EN 60350 (2009).



MICROONDE.

Come leggere la tabella?

1. Scegli le caratteristiche principali che stai cercando per il tuo nuovo elettrodomestico NEFF, nella colonna di sinistra
2. Individua i vantaggi di ogni Serie per affinare la selezione
3. Utilizza queste informazioni per approfondire le dotazioni dei modelli che possono interessarti

MICROONDE

Per ottimizzare i tempi: i nostri microonde da incasso

I nostri microonde sono la soluzione più pratica in cucina, soprattutto quando il tempo è limitato. Ad esempio, puoi scongelare uno stufato preparato con amore o riscaldare una minestra per un pranzo veloce o quando il tuo bimbo ha necessità di un latte caldo ad ogni pasto. I nostri microonde da incasso si inseriscono armoniosamente all'interno di qualunque cucina. In più grazie alla funzione grill puoi dare un tocco di croccantezza alle tue lasagne.

Microonde

N 50

> Display digitale bianco

Tipo	25 litri	20 litri
Con grill	<p>HLAGD53N0</p> 	
Senza grill	<p>HLAWD53N0</p> 	<p>HLAWD23N0</p> 

N 50
MICROONDE CON GRILL 38 CM



HLAGD53N0

€ 640,00

EAN 4242004222804

Caratteristiche principali

- Manopola push-pull
- Display LED bianco
- Potenza max microonde: 900 W
- Potenza max grill: 1200 W
- 5 livelli di potenza
- Piatto girevole in vetro 31,5 cm
- Funzione combinata grill e microonde in 3 livelli di potenza
- Porta a bandiera con cerniera a sinistra
- Volume cavità: 25 l
- EasyClock: orologio elettronico con timer e programmatore
- Numero programmi automatici: 8

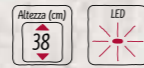
Altre caratteristiche

- 4 programmi di scongelamento e 3 programmi di cottura, 1 programma per funzione combinata
- Superficie cavità: acciaio inox
- Illuminazione LED
- 1 programma personalizzato

Accessori

- 1 Griglia
- 1 Piatto girevole

N 50
MICROONDE 38 CM



HLAWD53N0

€ 550,00

EAN 4242004222781

Caratteristiche principali

- Manopola push-pull
- Display LED bianco
- Potenza max microonde: 900 W
- 5 livelli di potenza
- Piatto girevole in vetro 31,5 cm
- Porta a bandiera con cerniera a sinistra
- Volume cavità: 25 l
- EasyClock: orologio elettronico con timer e programmatore
- Numero programmi automatici: 7

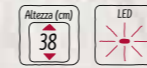
Altre caratteristiche

- 4 programmi di scongelamento e 3 programmi di cottura
- Superficie cavità: acciaio inox
- Illuminazione LED
- 1 programma personalizzato

Accessori

- 1 Piatto girevole

N 50
MICROONDE 38 CM



HLAWD23N0

€ 410,00

EAN 4242004222767

Caratteristiche principali

- Manopola push-pull
- Display LED bianco
- Potenza max microonde: 800 W
- 5 livelli di potenza
- Piatto girevole in vetro 25,5 cm
- Porta a bandiera con cerniera a sinistra
- Volume cavità: 20 l
- EasyClock: orologio elettronico con timer e programmatore
- Numero programmi automatici: 7

Altre caratteristiche

- 4 programmi di scongelamento e 3 programmi di cottura
- Superficie cavità: acciaio inox
- Illuminazione LED
- 1 programma personalizzato

Accessori

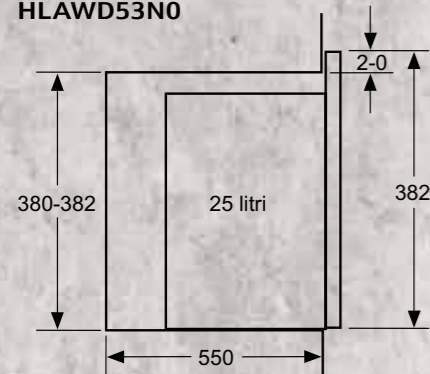
- 1 Piatto girevole

Adatto per installazione a pensile

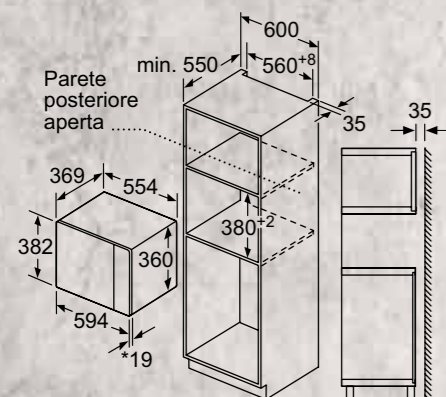
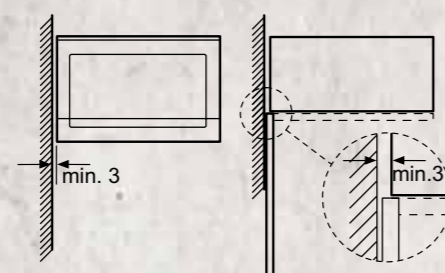
SCHEMI DI INSTALLAZIONE PER FORNI A MICROONDE

INFORMAZIONI TECNICHE PER MICROONDE

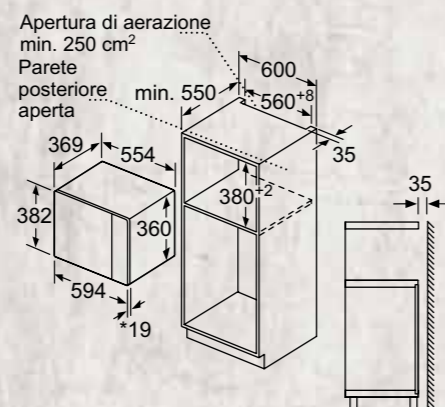
HLAGD53N0
HLAWD53N0



Microonde
Montaggio angolare

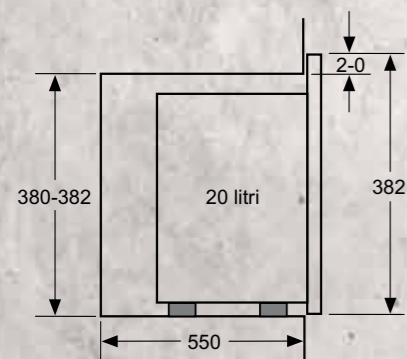


* 20 mm per parte frontale
in metallo

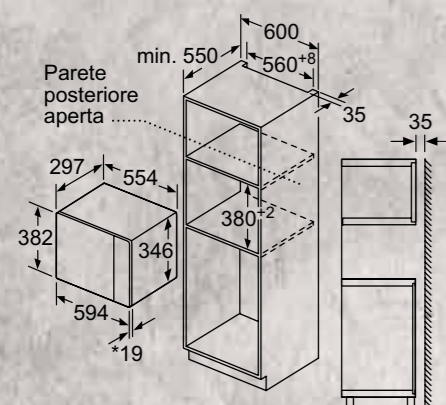
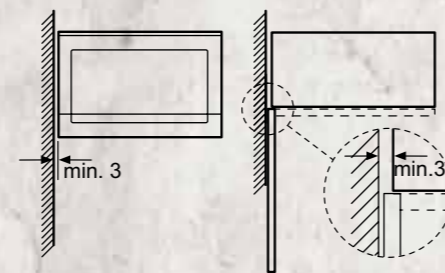


* 20 mm per parte frontale
in metallo

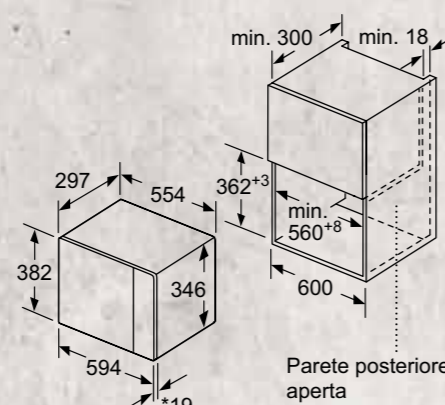
HLAWD23N0



Microonde
Montaggio angolare



* 20 mm per parte frontale
in metallo



* 20 mm per parte frontale
in metallo

Modello	HLAGD53N0	HLAWD53N0	HLAWD23N0
Tipologia	Microonde con grill 38 cm	Microonde 38 cm	Microonde 38 cm
Serie	N50	N50	N50
Costruzione			
Tipo di costruzione	Incasso	Incasso	Incasso
Apertura della porta	sinistra	sinistra	sinistra
Dimensioni e peso			
Larghezza del prodotto	mm 594	594	594
Altezza del prodotto	mm 382	382	382
Profondità del prodotto	mm 388	388	317
Larghezza della cavità	mm 328	328	308
Altezza della cavità	mm 208	208	201
Profondità della cavità	mm 369	369	282
Volume della cavità	litri 25	25	20
Diametro del piatto rotante	mm 315	315	255
Peso netto	kg 19,4	18,8	16,9
Peso lordo (imballo)	kg 22,1	21,4	18,9
Caratteristiche			
Potenza massima microonde	W 900	900	800
Potenza massima grill	W 1200	-	-
Numero di livelli di potenza	5	5	5
Livelli di potenza microonde	W 90-180-360-600-900	90-180-360-600-900	90-180-360-600-800
Funzione combinate microonde + grill	•	-	-
Livelli di potenza microonde + grill	W 90-180-360	-	-
Programmi automatici	8	7	7
Scongelamento in funzione del peso	•	•	•
Grill al quarzo	•	-	-
Display	LED bianco	LED bianco	LED bianco
Interno in acciaio inossidabile	•	•	•
Tempo massimo programmabile	min 99	99	99
Illuminazione			
Tipo di illuminazione	LED	LED	LED
Numero di lampadine	pz 1	1	1
Collegamento elettrico			
Corrente minima	A 10	10	10
Lunghezza del cavo di alimentazione elettrica	cm 130	130	130
Tipo di spina	Schuko	Schuko	Schuko
Assorbimento massimo	kW 1,45	1,45	1,27
Tensione	V 220 - 230	220 - 230	220 - 230
Frequenza	Hz 50	50	50
Certificati di omologazione			
	E014 CE Marking	E014 CE Marking	E014 CE Marking

• Si / - No

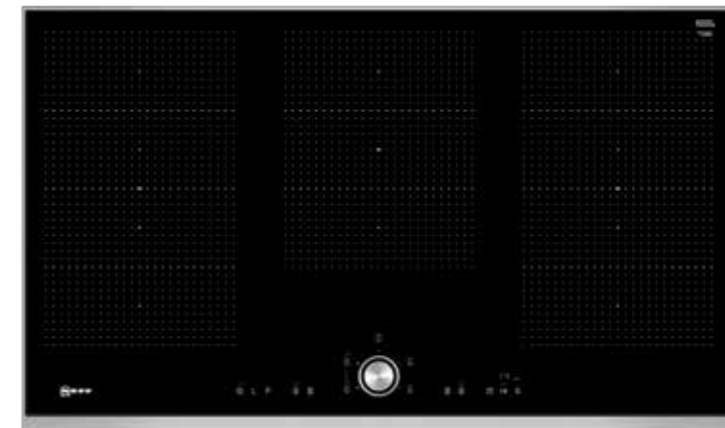


PER ESSERE CREATIVI
BASTANO POCHI GESTI.
E L'INDUZIONE NEFF

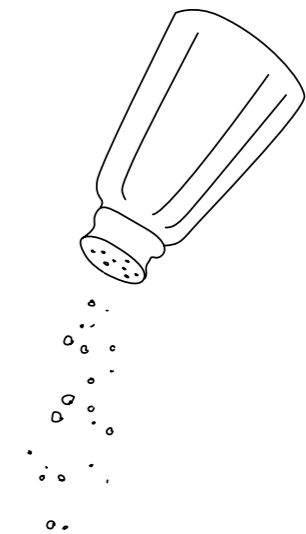
PIANI A INDUZIONE



Una ricetta di successo.



Ogni innovazione NEFF deve avere due qualità: design e funzionalità. È proprio seguendo i principi della nostra filosofia che oggi possiamo offrirti la massima flessibilità anche quando parliamo di cottura a induzione, con i piani cottura FlexInduction. Perché con NEFF la tua cucina è fatta perché tu la possa usare, divertendoti. E per essere ricordata da tutti i tuoi invitati.





1 5 INGREDIENTI CHIAVE DELLA GAMMA DI PIANI A INDUZIONE NEFF

- ① Sfiando il TwistPad®, sistema di controllo magnetico in acciaio inox, puoi con il semplice tocco di un dito selezionare una zona cottura e impostare la temperatura desiderata semplicemente ruotando l'anello.
- ② Metti alla prova la flessibilità e la potenza dei piani a induzione NEFF. Con i piani FlexInduction puoi spostare liberamente pentole e padelle riconoscendone automaticamente forma e dimensioni ed erogando il calore nel punto esatto di contatto.
- ③ Grazie alla tecnologia CombiInduction, 2 zone di cottura a induzione singole possono essere combinate in un'unica grande zona garantendo una distribuzione uniforme del calore. Ideale quando prepari le tue cene con amici e familiari.
- ④ I piani a induzione NEFF dispongono della speciale funzione Powermanagement che permette di adeguare l'assorbimento del piano al contatore da 3 kW, senza precludere le performance e i risultati di cottura. Basta impostare la massima potenza di assorbimento dell'apparecchio al livello desiderato. Powermanagement limita la potenza del piano evitando che il contatore salti.
- ⑤ Gli accessori NEFF per scoprire nuovi orizzonti di sapore, dai profumi orientali grazie alla piastra teppanyaki, alle grigliate con gli amici grazie alla piastra grill.





UN DUETTO PERFETTO

2 IN 1: IL NUOVO PIANO CON CAPPA INTEGRATA

Resta concentrato sulla preparazione delle tue ricette. I nuovi piani aspiranti sono stati progettati per regalarti ancora più divertimento in cucina. Ancora più performanti ancora più semplici da installare, senza rinunciare al design moderno, elegante ed estremamente funzionale. Un concentrato di potenza e flessibilità che ti farà felice!



SILENZIOSITÀ

Cipolle sfrigolanti o una bistecca scottata? I nostri piani cottura con cappa integrata a bassa rumorosità sono stati progettati con cura per farti ascoltare la storia della tua cucina.

AUTO-ON

La cappa si attiva automaticamente ad un livello medio di potenza di aspirazione quando il piano è acceso e poi puoi semplicemente adattarlo in base alle esigenze di cottura.

PAROLA D'ORDINE?!
SEMPLICITÀ... ANCHE PER
LA PULIZIA DEI FILTRI.

Ti basterà estrarli dal piano e inserirli nella tua lavastoviglie che si prenderà cura della loro pulizia.

UNA VASTA GAMMA DI ACCESSORI PER LA MASSIMA FLESSIBILITÀ DI PROGETTAZIONE

A RICIRCOLO

A RICIRCOLO SENZA TUBI



Z821UDO



Il sistema di aspirazione a ricircolo senza tubi richiede l'uso del raccordo telescopico "Plug 'n Play", che consente installazioni facili e veloci. Include:

- 4 filtri antiodore cleanAir ad alte prestazioni, per cotture che generano molecole odorose complesse (es. pesce). Ampie superfici di filtraggio con elevata riduzione degli odori e una durata stimata di 360 ore di utilizzo (non si rigenera). Inoltre, i filtri sono ottimizzati per mantenere al minimo il livello sonoro durante il funzionamento.
- Un elemento telescopico scorrevole con sigillatura integrata e un'intelaiatura autoadesiva per il fissaggio, per collegare facilmente la presa d'aria dell'apparecchio con l'apposita apertura nel pannello posteriore del mobile.
- È necessario lasciare un'apertura per il passaggio dell'aria di almeno 400 cm² nell'area dello zoccolo. La configurazione richiede un'apertura verticale di almeno 25 mm dietro il pannello posteriore del mobile. Per una ventilazione ottimale si consiglia di lasciare liberi almeno 50 mm.

A RICIRCOLO TUBATURA PARZIALE



Z821PDO*



Accessori necessari per sistemi di aspirazione a ricircolo con tubatura parziale o completa. Includono:

- 4 filtri antiodore cleanAir ad alte prestazioni, per cotture che generano molecole odorose complesse (es. pesce). Ampie superfici di filtraggio con elevata riduzione degli odori e una durata stimata di 360 ore di utilizzo (non si rigenera). Inoltre, i filtri sono ottimizzati per mantenere al minimo il livello sonoro durante il funzionamento.
- Un diffusore da collegare direttamente ai condotti piatti che, nelle configurazioni a ricircolo con tubatura parziale, espelle l'aria in uscita nell'area dello zoccolo. In alternativa, nelle configurazioni con tubatura completa, il diffusore può essere collegato direttamente all'apertura per l'uscita dell'aria con il nastro adesivo.
- Nastro adesivo per garantire un collegamento diretto tra il diffusore e la presa per l'uscita dell'aria, come una griglia a lamelle o una griglia fornita dall'azienda produttrice dei mobili della cucina.
- Una guarnizione sigillante da attaccare sul condotto piatto maschio prima di inserirlo nell'elettrodomestico per garantirne la tenuta (la presa d'aria sul retro del mobile può essere collegata direttamente tramite condotto piatto maschio (ø 150)).
- Gli elementi consentono grande flessibilità di progettazione e possibilità di personalizzazione. Eventuali condotti piatti aggiuntivi (ø 150) andranno ordinati separatamente. È necessario lasciare un'apertura per il passaggio dell'aria di almeno 400 cm² nell'area dello zoccolo.

A RICIRCOLO TUBATURA COMPLETA



AD ESPULSIONE

AD ESPULSIONE TUBATURA COMPLETA



Z811DUO*

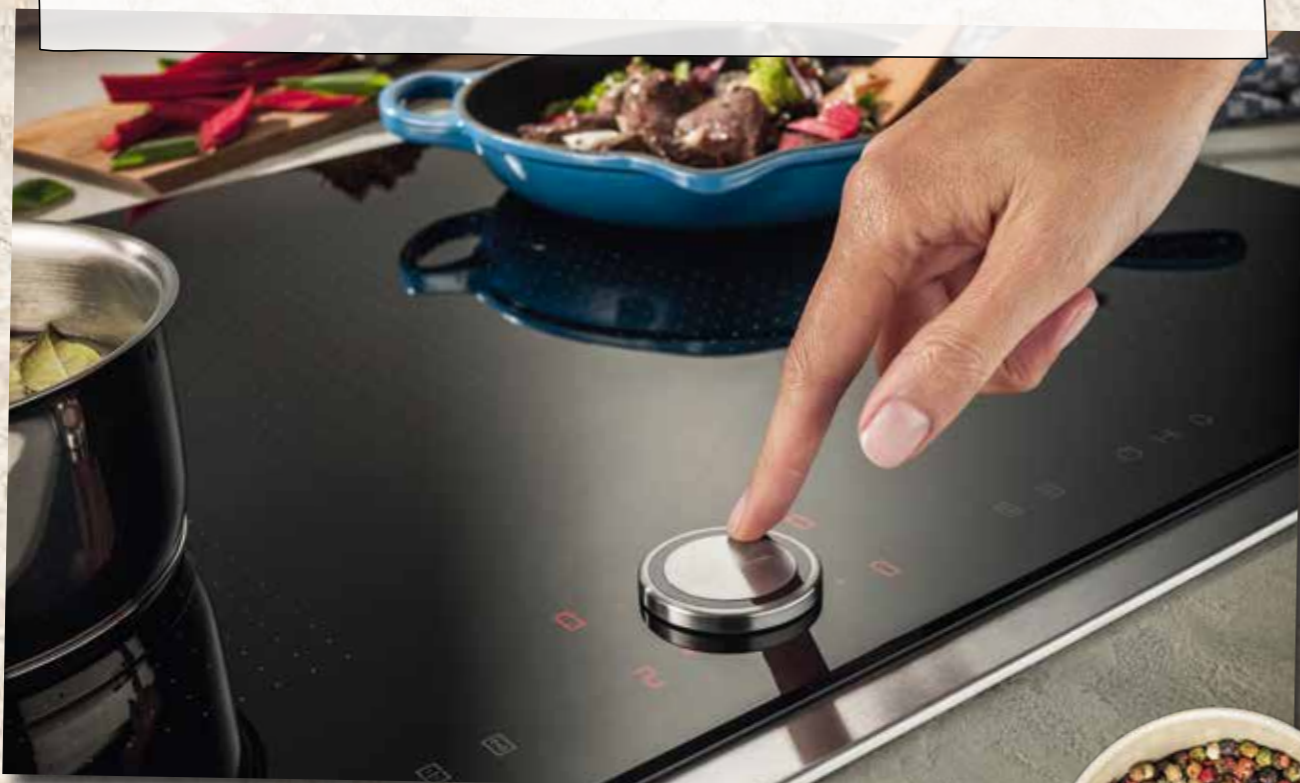


Accessori necessari per i sistemi con tubatura completa. Includono:

- 4 filtri a elevate prestazioni con riduzione del livello sonoro per la massima silenziosità.
- Una guarnizione sigillante da attaccare sul condotto piatto maschio prima di inserirlo nell'elettrodomestico per garantirne la tenuta (la presa d'aria sul retro del mobile può essere collegata direttamente tramite condotto piatto maschio (ø 150)).

TWISTPAD®

Con TwistPad® di NEFF, basta solo un dito per impostare le funzioni e la temperatura del piano cottura. Grazie a TwistPad® ed agli esclusivi accessori per i piani cottura a induzione, scatenare la tua fantasia in cucina sarà la cosa più semplice del mondo.



TWISTPAD® – UNA CUCINA ANCORA PIÙ SEMPLICE.

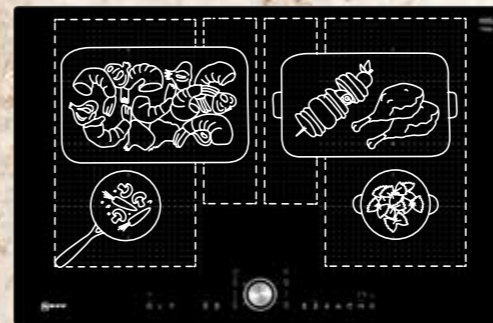
Il nostro esclusivo concetto di funzionamento con un solo tasto ora è diventato ancora più intuitivo. Sfiando TwistPad® con la punta di un dito si seleziona una zona cottura, mentre il livello di potenza si imposta con un movimento di rotazione.

IL DIVERTIMENTO IN CUCINA HA UN NOME: NEFF FLEXINDUCTION

Scopri tutte le funzioni che ti mette a disposizione il tuo piano cottura a induzione NEFF e divertiti a mettere alla prova la sua flessibilità e la sua potenza.

DOPPIA ZONA FLEXINDUCTION

Sposta pentole e padelle dove vuoi sulla FlexZone. Forme e dimensioni vengono rilevate automaticamente e il calore viene erogato nel punto esatto in cui si trovano.



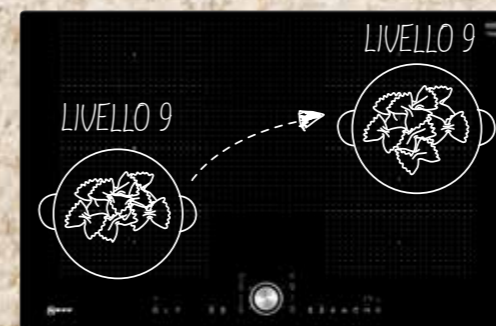
POWER MOVE

Divide il piano cottura in tre zone di calore, ognuna con un diverso livello di potenza, così potrai facilmente spostare una pentola tra il calore intenso sprigionato nella parte frontale, la cottura lenta al centro e la temperatura bassa, per il mantenimento del calore, nella parte posteriore.



POWER TRANSFER

Sposta le pentole dove vuoi nella doppia FlexZone e l'impostazione le seguirà automaticamente. Basta toccare un tasto.



DIMMI CHE PENTOLA HAI...

Lo sapevi che con i piani a induzione NEFF puoi verificare se e quanto le pentole che hai in casa sono adatte per l'induzione? Scoprillo con il nostro sistema per il riconoscimento delle pentole.



POT BOOST.

A nessuno piace aspettare che l'acqua arrivi a ebollizione. E tu non dovrai più aspettare grazie alla funzione PotBoost, che regola il livello di potenza e fornisce istantaneamente il massimo calore senza trabocamenti. PotBoost si spegne prima che il liquido si surriscaldi.

PAN BOOST.

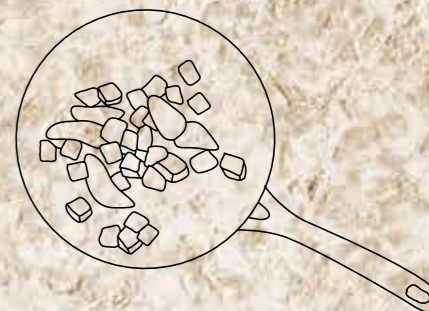
Iniziare a cucinare non è mai stato così rapido: per 30 secondi il nuovo speciale livello di potenza eroga alla pentola un calore molto intenso per poi ridurre automaticamente l'impostazione al Livello 9, evitando bruciature.



COUNTUP TIMER.

I giusti tempi di cottura sono essenziali per ottenere risultati deliziosi e il CountUp Timer è proprio quello che ci vuole. Cucinare seguendo le ricette diventa semplicissimo: il timer ti avvisa ogni volta che devi aggiungere l'ingrediente successivo.

L'INNOVAZIONE CHE FUNZIONA ANCHE A CASA TUA



UTILIZZABILI CON UN CONTATORE DA 3 KW



Dedicati a tutti gli italiani

I piani a induzione NEFF dispongono della speciale funzione **Powermanagement** che **permette di adeguare l'assorbimento del piano al contatore della corrente elettrica**, senza precludere le performance e i risultati di cottura. Basta impostare la massima potenza di assorbimento dell'apparecchio al livello desiderato. Powermanagement limita la potenza del piano evitando che il contatore salti.

RISPARMIO ENERGETICO

Il contatore standard da 3,3 kW è più che sufficiente per il tuo piano a induzione NEFF. Questo perché l'induzione genera il calore direttamente sul fondo della pentola, facendoti risparmiare energia e cucinare più velocemente. Con conseguenti benefici per l'ambiente e la tua bolletta. Ad esempio per la preparazione di un pasto completo bastano solo 2 kW!

Livelli potenza	% di potenza assorbita	assorbimento		
1	3,5	56		
1.	5	80		
2	6,5	104		
2.	8	128		
3	9,5	152	▶	Sugo 152 W +
3.	12,5	200		
4	15,5	248		
4.	18	288		
5	20,5	328	▶	Verdure 328 W +
5.	22,5	360		
6	25	400		
6.	36	576		
7	47	752	▶	Pasta 752 W +
7.	60	960		
8	72	1152	▶	Bistecca 1152 W =
8.	86	1376		
9	100	1600		
Powerboost	150	2400		
				Totale 2,384 kW

	Potenza assorbita	potenza in pentola	resa
Induzione	2000 W	1800 W	90%
Elettrico	2000 W	1100 W	55%
Gas	2000 W	1000 W	50%

DETTAGLI CHE TI FANNO SFRUTTARE AL MEGLIO LA TUA CUCINA

*Solo per piani cottura FlexInduction e Comblnduction

SET 3 PENTOLE

GLI INDISPENSABILI IN CUCINA.

Un set completo di 2 pentole di diverso diametro e una padella.



UN PIANO COTTURA A VAPORE.

Per esaltare il sapore naturale di pesce e verdure. La casseruola per la cottura a vapore sarà il tuo alleato segreto per creare tanti menù delicati, leggeri e gustosi.

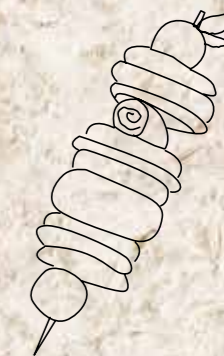
STEAMER*



PIASTRA GRILL*

GRILL IN GHISA.

Sarà sufficiente posizionare l'accessorio in corrispondenza di una delle zone flessibili del piano cottura, per preparare ogni giorno un piatto diverso e sempre nuovo. Grigliare, rosolare... La tua creatività in cucina non avrà più limiti.



TEPPANYAKI*




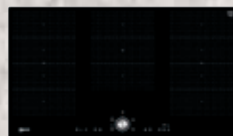








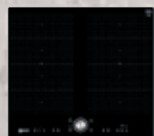




PER CUCINARE IN PURO STILE ORIENTALE.

Sulla sua ampia superficie in acciaio inox si possono cucinare direttamente verdure, carne e pesce senza dover usare nessun recipiente e nessun condimento. Devi solo aggiungere la tua creatività, per creare degli abbinamenti che ti sapranno sorprendere.

PIANI COTTURA A INDUZIONE.

Come leggere la tabella?






1. Scegli le caratteristiche principali che stai cercando per il tuo nuovo elettrodomestico NEFF, nella colonna di sinistra
2. Individua i vantaggi di ogni Serie per affinare la selezione
3. Utilizza queste informazioni per approfondire le dotazioni dei modelli che possono interessarti

		N 70 <small>> Twistpad > Touchcontrol MultiTouch</small>		N 50 <small>> EasyTouch</small>
		FlexInduction	CombiInduction	4 zone cottura standard
Piani cottura a induzione	90 cm	T59TT60N0  T59PT60X0 		
	80 cm	T68BT6QN2   T68PT6QX0   T58FD20X0 	NUOVO T48CD7AX2  T48FD23X2 	NUOVO T48CB1AX2 
	60 cm	T56PT60X0  T56FD50X0 	NUOVO T46FD53X2 	T46PT60X0  T36FB40X0 

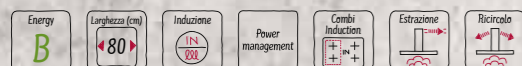
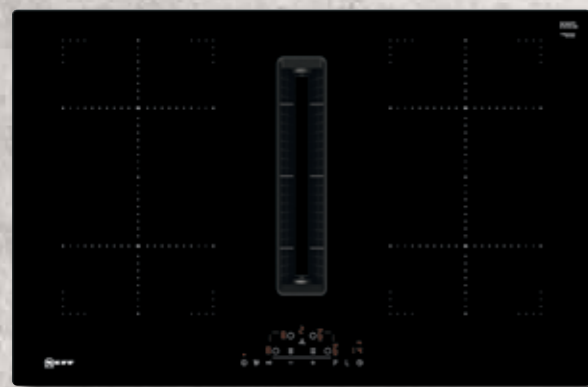
PIANI COTTURA ELETTRICI.

Come leggere la tabella?

1. Scegli le caratteristiche principali che stai cercando per il tuo nuovo elettrodomestico NEFF, nella colonna di sinistra
2. Individua i vantaggi di ogni Serie per affinare la selezione
3. Utilizza queste informazioni per approfondire le dotazioni dei modelli che possono interessarti

		N 70 <small>> Twistpad > Touchcontrol MultiTouch</small>		N 30
		Zone estendibili	4 zone cottura standard	4 zone cottura standard
Piani cottura elettrici	80 cm	T18PT16X0 		
	60 cm		T16PT76X0  T16BT76N0  T16BD76N0 	T16BK40N0 

N 70
PIANO COTTURA A INDUZIONE CON VENTILAZIONE INTEGRATA



T48CD7AX2 € 2.700,00

EAN 4242004248859

Caratteristiche principali

- Senza cornice per montaggio in appoggio
- TouchControl MultiTouch
- 2 zone CombiInduction: 4 zone induzione

Sistema di controllo

- PotBoost: funzione booster per Pentole
- 17 livelli
- PowerMove (2 livelli)
- Timer fine cottura per ogni singola zona
- Funzione riaccensione
- Riconoscimento pentole
- Funzione powerManagement per limitare l'assorbimento elettrico da 1 kW
- Interruttore di sicurezza
- Sicurezza bambini
- Funzione Wipe Protection: per una facile pulizia
- Programma test per pentole

Caratteristiche principali dell'unità aspirante

- Motore BLDC con ventola senza spazzole ad alta efficienza
- Funzionamento ad espulsione o a ricircolo
- 9 velocità aspirazione + 2 livelli intensivi
- Auto-On: Accensione automatica aspirazione
- Funzionamento post cottura automatico (30 min/12min)
- Profilo centrale in vetroceramica, resistente al calore e lavabile in lavastoviglie
- Unità filtrante facilmente e completamente rimovibile e lavabile in lavastoviglie
- Kit di montaggio acquistabili separatamente a seconda del tipo di installazione (ricircolo o espulsione) vedi pag. 80-81

N 50
PIANO COTTURA A INDUZIONE CON VENTILAZIONE INTEGRATA



T48CB1AX2 € 2.350,00

EAN 4242004253006

Caratteristiche principali

- Senza cornice per montaggio in appoggio
- TouchControl EasyTouch
- 4 zone induzione

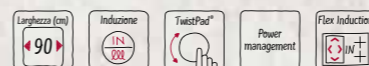
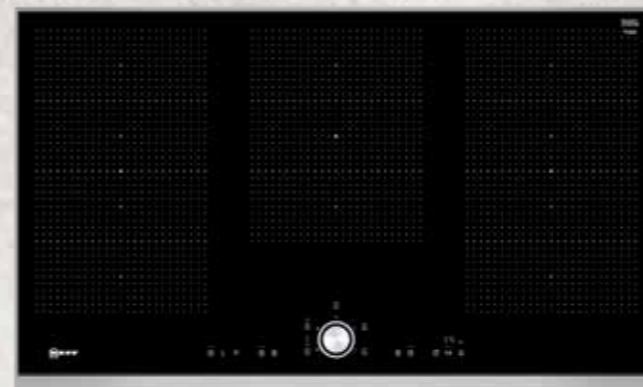
Sistema di controllo

- PotBoost: funzione booster per Pentole
- 17 livelli
- Timer fine cottura per ogni singola zona
- Funzione riaccensione
- Riconoscimento pentole
- Funzione powerManagement per limitare l'assorbimento elettrico da 1 kW
- Interruttore di sicurezza
- Sicurezza bambini

Caratteristiche principali dell'unità aspirante

- Motore BLDC con ventola senza spazzole ad alta efficienza
- Funzionamento ad espulsione o a ricircolo
- 3 velocità aspirazione + 1 livello intensivo
- Auto-On: Accensione automatica aspirazione
- Funzionamento post cottura automatico (30 min/12min)
- Profilo centrale in vetroceramica, resistente al calore e lavabile in lavastoviglie
- Unità filtrante facilmente e completamente rimovibile e lavabile in lavastoviglie
- Kit di montaggio acquistabili separatamente a seconda del tipo di installazione (ricircolo o espulsione) vedi pag. 80-81

N 70
PIANO COTTURA A INDUZIONE IN VETROCERAMICA FLEXINDUCTION CON TWISTPAD



T59TT60N0 € 2.050,00

EAN 4242004192107

Caratteristiche principali

- Cornice design
- TwistPad
- FlexInduction: 2 x 4 segmenti flex + 1 x 3 segmenti flex
- 5 zone a induzione

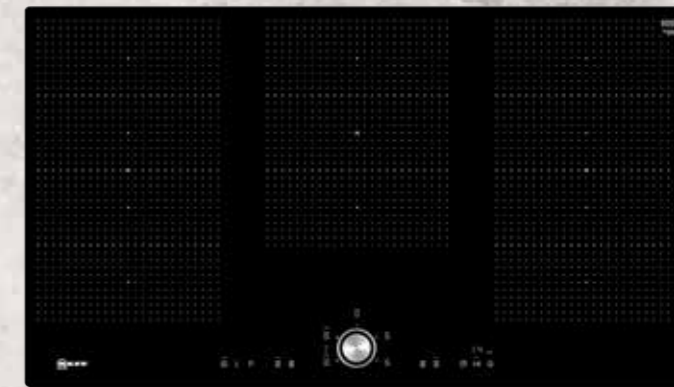
Sistema di controllo

- PotBoost: funzione booster per Pentole
- PanBoost: funzione booster per Padelle
- 17 livelli
- PowerMove
- Spie di calore residuo a 2 stadi per ogni singola zona di cottura
- Timer fine cottura per ogni singola zona
- Contaminuti indipendente con segnale acustico
- Riconoscimento pentole
- Funzione powerManagement per limitare l'assorbimento elettrico da 1 kW
- Interruttore di sicurezza
- Sicurezza bambini
- Funzione Wipe Protection: per una facile pulizia
- Programma test per pentole

Altre caratteristiche

- Lunghezza cavo di connessione: 110 cm

N 70
PIANO COTTURA A INDUZIONE IN VETROCERAMICA FLEXINDUCTION CON TWISTPAD



T59PT60X0 € 2.050,00

EAN 4242004195863

Caratteristiche principali

- Montaggio a Filo top
- TwistPad
- FlexInduction: 2 x 4 segmenti flex + 1 x 3 segmenti flex
- 5 zone a induzione

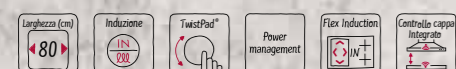
Sistema di controllo

- PotBoost: funzione booster per Pentole
- PanBoost: funzione booster per Padelle
- 17 livelli
- PowerMove
- Spie di calore residuo a 2 stadi per ogni singola zona di cottura
- Timer fine cottura per ogni singola zona
- Contaminuti indipendente con segnale acustico
- Riconoscimento pentole
- Funzione powerManagement per limitare l'assorbimento elettrico da 1 kW
- Interruttore di sicurezza
- Sicurezza bambini
- Funzione Wipe Protection: per una facile pulizia
- Programma test per pentole

Altre caratteristiche

- Lunghezza cavo di connessione: 110 cm

N 70
PIANO COTTURA A INDUZIONE IN VETROCERAMICA
FLEXINDUCTION CON TWISTPAD



T68BT6QN2

€ 1.800,00

EAN 4242004244103

Caratteristiche principali

- Cornice in acciaio inox
- TwistPad
- FlexInduction: 2 x 4 segmenti flex + 2 segmenti aggiuntivi ausiliari
- 4 zone a induzione
- Home Connect

Sistema di controllo

- PotBoost: funzione booster per Pentole
- PanBoost: funzione booster per Padelle
- 17 livelli
- PowerMove
- Spie di calore residuo a 2 stadi per ogni singola zona di cottura
- Trasferimento automatico delle impostazioni selezionate da una zona cottura ad un'altra
- Timer fine cottura per ogni singola zona
- Funzione riaccensione
- Funzione per mantenere in caldo
- Controllo cappa integrato
- Riconoscimento pentole
- Funzione powerManagement per limitare l'assorbimento elettrico da 1 kW
- Interruttore di sicurezza
- Sicurezza bambini
- Funzione Wipe Protection: per una facile pulizia
- Programma test per pentole

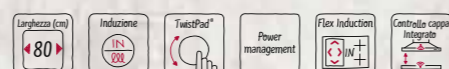
Altre caratteristiche

- Lunghezza cavo di connessione: 110 cm

Accessori integrati

- Listello di compensazione 750 - 780 mm

N 70
PIANO COTTURA A INDUZIONE IN VETROCERAMICA
FLEXINDUCTION CON TWISTPAD



T68PT6QX0

€ 1.800,00

EAN 4242004244622

Caratteristiche principali

- Montaggio a Filo top
- TwistPad
- FlexInduction: 2 x 4 segmenti flex + 2 segmenti aggiuntivi ausiliari
- 4 zone a induzione
- Home Connect

Sistema di controllo

- PotBoost: funzione booster per Pentole
- PanBoost: funzione booster per Padelle
- 17 livelli
- PowerMove
- Spie di calore residuo a 2 stadi per ogni singola zona di cottura
- Trasferimento automatico delle impostazioni selezionate da una zona cottura ad un'altra
- Timer fine cottura per ogni singola zona
- Funzione riaccensione
- Funzione per mantenere in caldo
- Controllo cappa integrato
- Riconoscimento pentole
- Funzione powerManagement per limitare l'assorbimento elettrico da 1 kW
- Interruttore di sicurezza
- Sicurezza bambini
- Funzione Wipe Protection: per una facile pulizia
- Programma test per pentole

Altre caratteristiche

- Lunghezza cavo di connessione: 110 cm

Accessori integrati

- Listello di compensazione 750 - 780 mm

N 70
PIANO COTTURA A INDUZIONE IN VETROCERAMICA
FLEXINDUCTION



T58FD20X0

€ 1.500,00

EAN 4242004195788

Caratteristiche principali

- Profilo frontale smussato
- FlexInduction: 1 x 4 segmenti flex
- TouchControl MultiTouch
- 5 zone a induzione

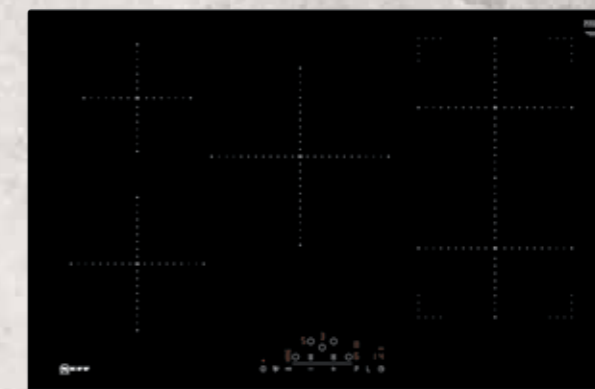
Sistema di controllo

- PotBoost: funzione booster per Pentole
- 17 livelli
- Spie di calore residuo a 2 stadi per ogni singola zona di cottura
- Timer fine cottura per ogni singola zona
- Funzione per mantenere in caldo
- Riconoscimento pentole
- Funzione powerManagement per limitare l'assorbimento elettrico da 1 kW
- Interruttore di sicurezza
- Sicurezza bambini

Altre caratteristiche

- Lunghezza cavo di connessione: 110 cm

N 70
PIANO COTTURA A INDUZIONE IN VETROCERAMICA
COMBINATION



T48FD23X2

€ 1.250,00

EAN 4242004232841

Caratteristiche principali

- Profilo frontale smussato
- CombiInduction: 1 x 2 segmenti combi
- TouchControl MultiTouch
- 5 zone a induzione

Sistema di controllo

- PotBoost: funzione booster per Pentole
- 17 livelli
- PowerMove (2 livelli)
- Spie di calore residuo a 2 stadi per ogni singola zona di cottura
- Timer fine cottura per ogni singola zona
- Riconoscimento pentole
- Funzione powerManagement per limitare l'assorbimento elettrico da 1 kW
- Funzione per mantenere in caldo
- Interruttore di sicurezza
- Sicurezza bambini

Altre caratteristiche

- Lunghezza cavo di connessione: 110 cm

N 70
PIANO COTTURA A INDUZIONE IN VETROCERAMICA
FLEXINDUCTION CON TWISTPAD



T56PT60X0 € 1.600,00

EAN 4242004195726

Caratteristiche principali

- Montaggio a Filo top
- TwistPad
- FlexInduction: 2 x 4 segmenti flex
- 4 zone a induzione

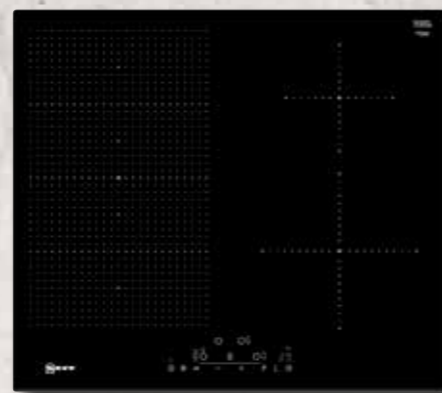
Sistema di controllo

- PotBoost: funzione booster per Pentole
- PanBoost: funzione booster per Padelle
- 17 livelli
- PowerMove
- Spie di calore residuo a 2 stadi per ogni singola zona di cottura
- Trasferimento automatico delle impostazioni selezionate da una zona cottura ad un'altra
- Timer fine cottura per ogni singola zona
- Contaminuti indipendente con segnale acustico
- Riconoscimento pentole
- Funzione powerManagement per limitare l'assorbimento elettrico da 1 kW
- Interruttore di sicurezza
- Sicurezza bambini
- Funzione Wipe Protection: per una facile pulizia
- Programma test per pentole

Altre caratteristiche

- Lunghezza cavo di connessione: 110 cm

N 70
PIANO COTTURA A INDUZIONE IN VETROCERAMICA
FLEXINDUCTION



T56FD50X0 € 1.300,00

EAN 4242004195689

Caratteristiche principali

- Profilo frontale smussato
- FlexInduction: 1 x 4 segmenti flex
- TouchControl MultiTouch
- 4 zone a induzione

Sistema di controllo

- PotBoost: funzione booster per Pentole
- 17 livelli
- Spie di calore residuo a 2 stadi per ogni singola zona di cottura
- Timer fine cottura per ogni singola zona
- Funzione per mantenere in caldo
- Riconoscimento pentole
- Funzione powerManagement per limitare l'assorbimento elettrico da 1 kW
- Interruttore di sicurezza
- Sicurezza bambini

Altre caratteristiche

- Lunghezza cavo di connessione: 110 cm

N 70
PIANO COTTURA A INDUZIONE IN VETROCERAMICA
COMBINATION



T46FD53X2 € 1.000,00

EAN 4242004232773

Caratteristiche principali

- Profilo frontale smussato
- CombiInduction: 1 x 2 segmenti combi
- TouchControl MultiTouch
- 4 zone a induzione

Sistema di controllo

- PotBoost: funzione booster per Pentole
- 17 livelli
- PowerMove (2 livelli)
- Spie di calore residuo a 2 stadi per ogni singola zona di cottura
- Timer fine cottura per ogni singola zona
- Funzione per mantenere in caldo
- Riconoscimento pentole
- Funzione powerManagement per limitare l'assorbimento elettrico da 1 kW
- Interruttore di sicurezza
- Sicurezza bambini

Altre caratteristiche

- Lunghezza cavo di connessione: 110 cm

N 70
PIANO COTTURA A INDUZIONE IN VETROCERAMICA
CON TWISTPAD



T46PT60X0 € 1.100,00

EAN 4242004195573

Caratteristiche principali

- Montaggio a Filo top
- TwistPad
- Zona estendibile
- 4 zone a induzione

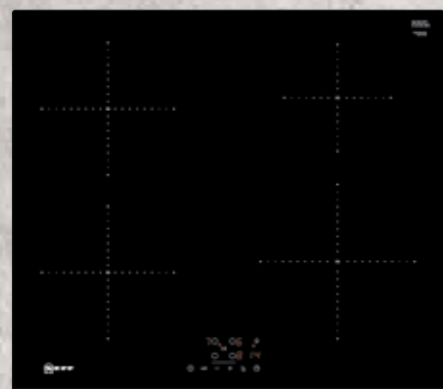
Sistema di controllo

- PotBoost: funzione booster per Pentole
- panTurbo: funzione booster per Padelle
- 17 livelli
- Spie di calore residuo a 2 stadi per ogni singola zona di cottura
- Timer fine cottura per ogni singola zona
- Funzione per mantenere in caldo
- Riconoscimento pentole
- Funzione powerManagement per limitare l'assorbimento elettrico da 1 kW
- Interruttore di sicurezza
- Sicurezza bambini

Altre caratteristiche

- Lunghezza cavo di connessione: 110 cm

N 50
PIANO COTTURA A INDUZIONE IN VETROCERAMICA



T36FB40X0 € 730,00

EAN 4242004195450

Caratteristiche principali

- Profilo frontale smussato
- 4 zone a induzione
- TouchControl EasyTouch

Sistema di controllo

- PotBoost: funzione booster per Pentole
- 17 livelli
- Spie di calore residuo a 2 stadi per ogni singola zona di cottura
- Timer fine cottura per ogni singola zona
- Riconoscimento pentole
- Funzione powerManagement per limitare l'assorbimento elettrico da 1 kW
- Interruttore di sicurezza
- Sicurezza bambini

Altre caratteristiche

- Lunghezza cavo di connessione: 110 cm

N 70
PIANO COTTURA ELETTRICO IN VETROCERAMICA CON TWISTPAD



T18PT16X0 € 1.200,00

EAN 4242004188278

Caratteristiche principali

- Montaggio a Filo top
- TwistPad
- 1 zona a doppio circuito e zona estendibile
- 2 zone a doppio circuito

Sistema di controllo

- PotBoost: funzione booster per Pentole
- 17 livelli
- Spie di calore residuo a 2 stadi per ogni singola zona di cottura
- Timer fine cottura per ogni singola zona
- Contaminuti indipendente con segnale acustico
- Funzione Wipe Protection: per una facile pulizia
- Funzione per mantenere in caldo

N 70
PIANO COTTURA ELETTRICO IN VETROCERAMICA CON TWISTPAD



T16PT76X0 € 950,00

EAN 4242004188292

Caratteristiche principali

- Montaggio a Filo top
- TwistPad
- 1 zona estendibile
- 1 zona a doppio circuito

Sistema di controllo

- PotBoost: funzione booster per Pentole
- 17 livelli
- Spie di calore residuo a 2 stadi per ogni singola zona di cottura
- Timer fine cottura per ogni singola zona
- Contaminuti indipendente con segnale acustico
- Funzione Wipe Protection: per una facile pulizia
- Funzione per mantenere in caldo

N 70
PIANO COTTURA ELETTRICO IN VETROCERAMICA CON TWISTPAD



T16BT76N0 € 950,00

EAN 4242004190394

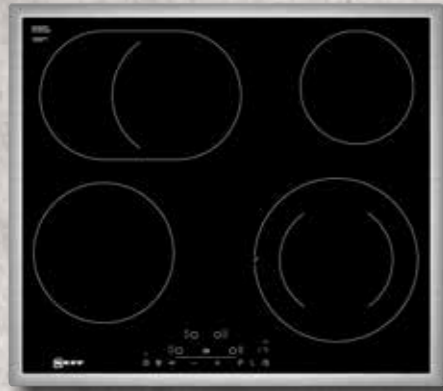
Caratteristiche principali

- Cornice acciaio inox
- TwistPad
- 1 zona estendibile
- 1 zona a doppio circuito

Sistema di controllo

- PotBoost: funzione booster per Pentole
- 17 livelli
- Spie di calore residuo a 2 stadi per ogni singola zona di cottura
- Timer fine cottura per ogni singola zona
- Contaminuti indipendente con segnale acustico
- Funzione Wipe Protection: per una facile pulizia
- Funzione per mantenere in caldo

N 70
PIANO COTTURA ELETTRICO IN VETROCERAMICA



T16BD76N0

€ 795,00

EAN 4242004208822

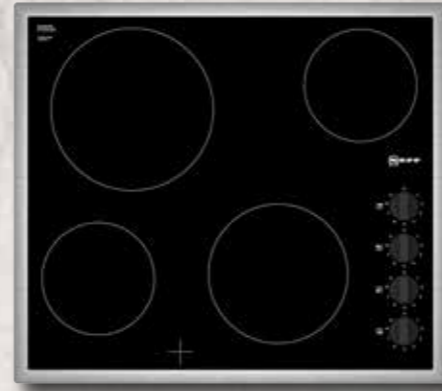
Caratteristiche principali

- Cornice acciaio inox
- TouchControl MultiTouch
- 1 zona estendibile
- 1 zona a doppio circuito

Sistema di controllo

- PotBoost: funzione booster per Pentole
- 17 livelli
- Spie di calore residuo a 2 stadi per ogni singola zona di cottura
- Timer fine cottura per ogni singola zona
- Funzione Wipe Protection: per una facile pulizia
- Funzione per mantenere in caldo

N 30
PIANO COTTURA ELETTRICO IN VETROCERAMICA



T16BK40N0

€ 500,00

EAN 4242004213666

Caratteristiche principali

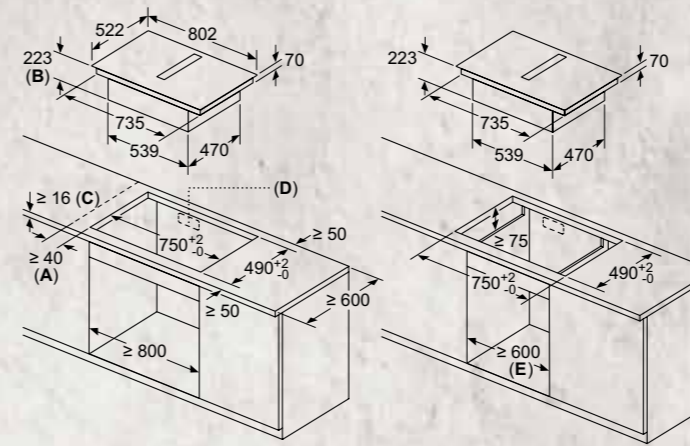
- Cornice acciaio inox
- Manopole
- 4 zone di cottura

Sistema di controllo

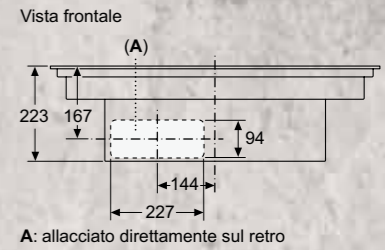
- Regolazione elettronica a 9 livelli
- Spie di calore residuo per ogni singola zona di cottura

SCHEMI DI INSTALLAZIONE PER PIANI COTTURA CON VENTILAZIONE INTEGRATA

T48CD7AX2, T48CB1AX2



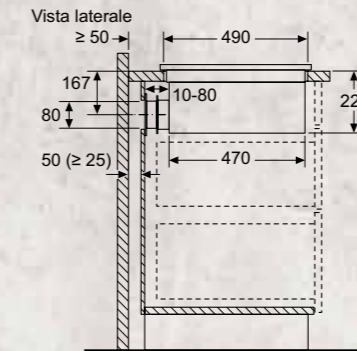
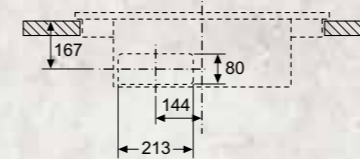
- A:** distanza minima dal foro d'incasso nel piano di lavoro alla parete
- B:** profondità di inserimento
- C:** il piano di lavoro nel quale viene montato il piano di cottura deve reggere un carico di ca. 60 kg, se necessario con l'ausilio di sottostrutture adatte
- D:** nella parete posteriore deve essere prevista un'apertura per i cavi. Le dimensioni esatte e la posizione possono essere reperite nel disegno specifico
- E:** i modelli di larghezza 80 cm possono essere installati in una base larga 60 cm adattando i pannelli laterali



A: allacciato direttamente sul retro

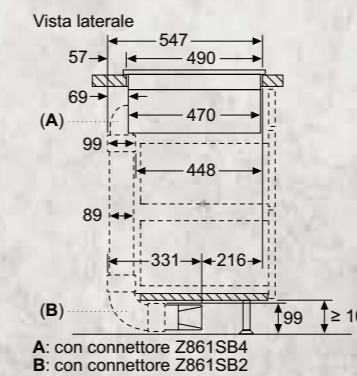
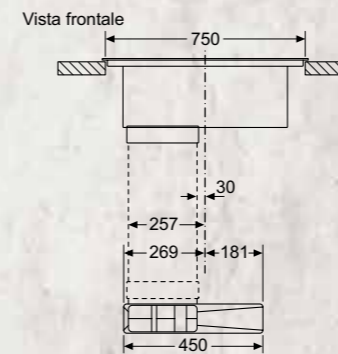
Installazione a ricircolo non canalizzato

Vista frontale - Dettaglio mobile per ricircolo senza canale

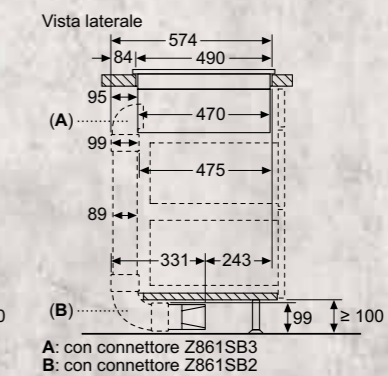


Se si effettua l'installazione direttamente contro pareti esterne non coibentate ($\mu \geq 0.5 \text{ W/m}^2 \cdot \text{°C}$), consigliamo di usare configurazioni con ricircolo parzialmente o completamente canalizzato.

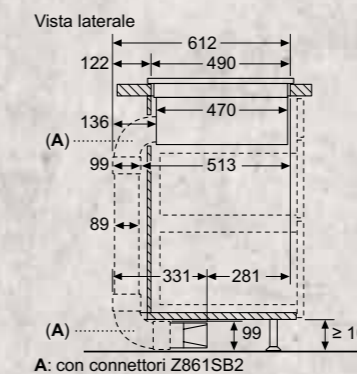
Installazione a ricircolo canalizzato



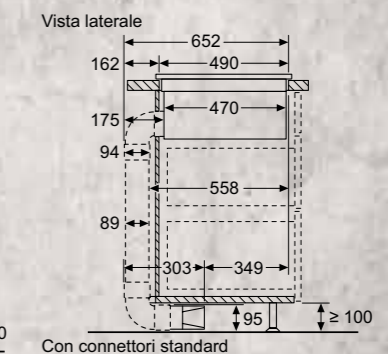
A: con connettore Z861SB4
B: con connettore Z861SB2



A: con connettore Z861SB3
B: con connettore Z861SB2

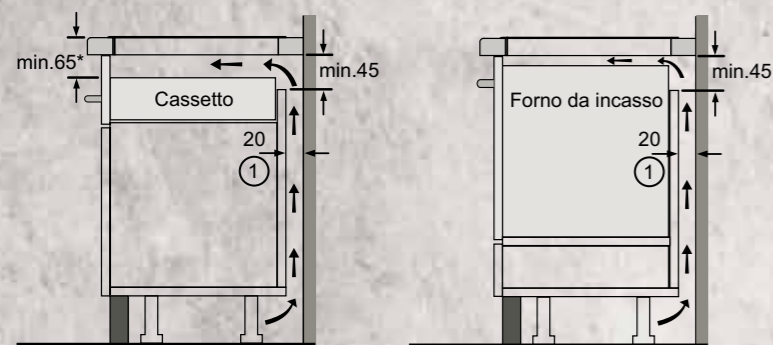


A: con connettori Z861SB2



Con connettori standard

SCHEMI DI INSTALLAZIONE SOTTO PIANO COTTURA A INDUZIONE



① Deve essere prevista una fessura di aerazione
* Min. 70 per tutti i piani di cottura a induzione incassati a filo

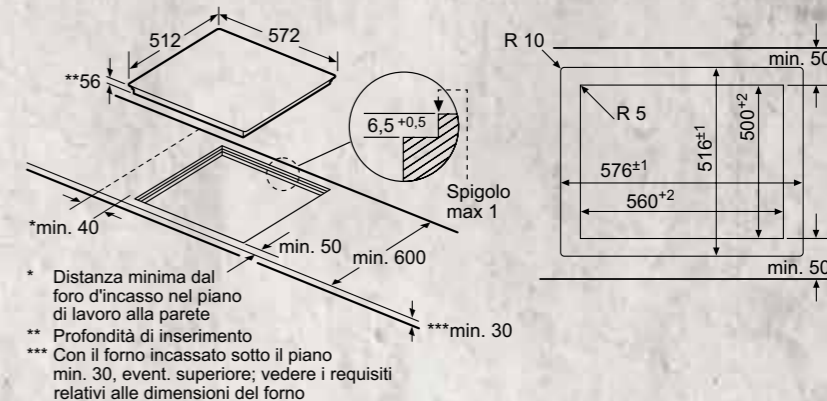
Nota: I piani di cottura ad induzione possono essere installati solo su cassette o forni con ventilazione forzata. Al di sotto del piano di cottura non possono essere montati frigoriferi, lavastoviglie, forni senza sistemi di aerazione o lavatrici.

SCHEMI DI INSTALLAZIONE PER PIANI COTTURA A INDUZIONE

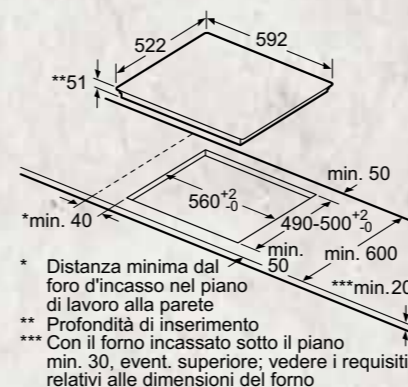
T58FD20X0, T48FD23X2



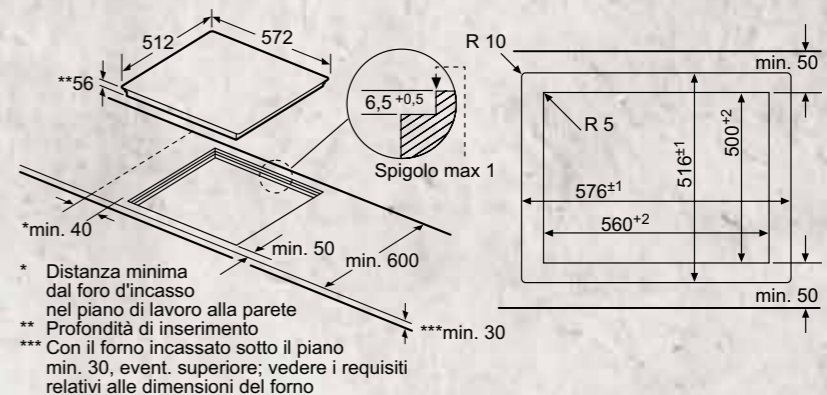
T56PT60X0



T56FD50X0, T46FD53X2, T36FB40X0

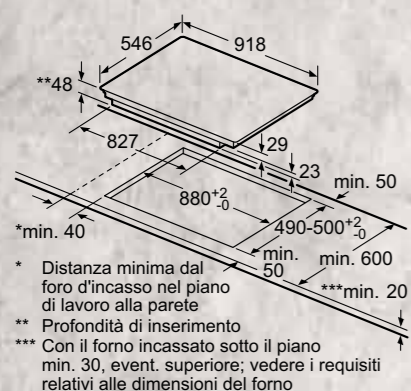


T46PT60X0

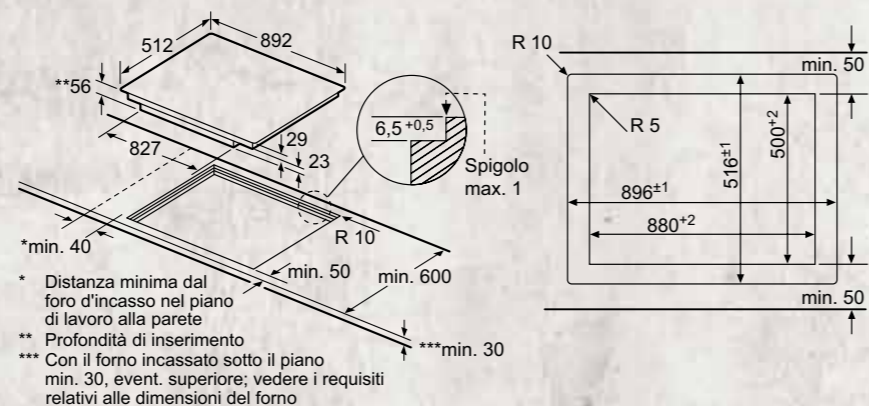


SCHEMI DI INSTALLAZIONE PER PIANI COTTURA A INDUZIONE

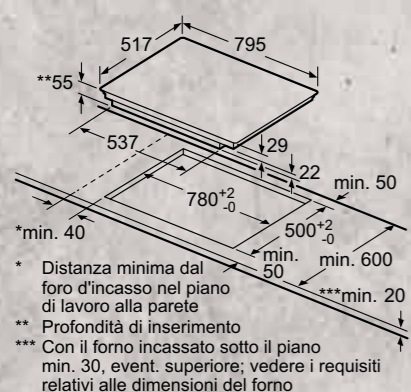
T59TT60N0



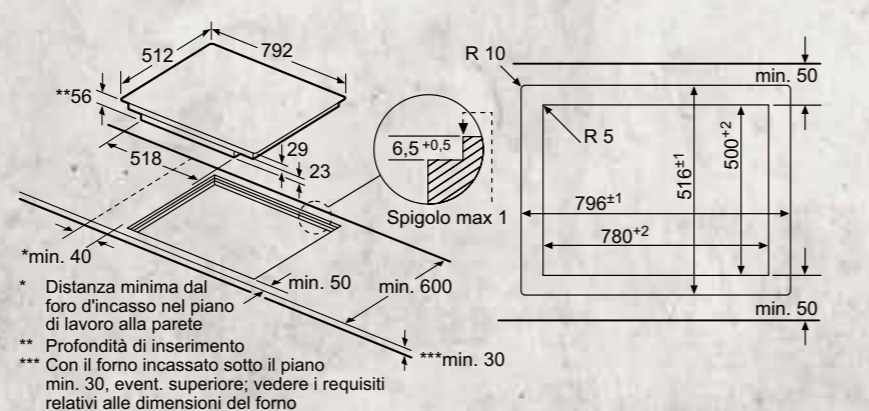
T59PT60X0



T68BT6QN2



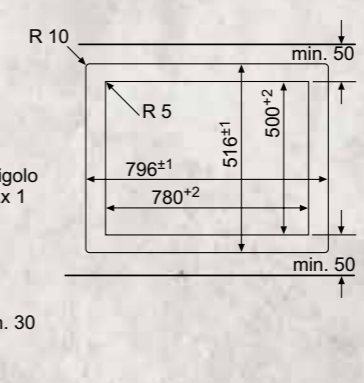
T68PT6QX0



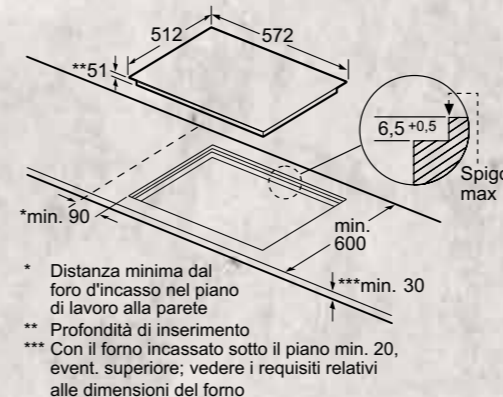
T18PT16X0



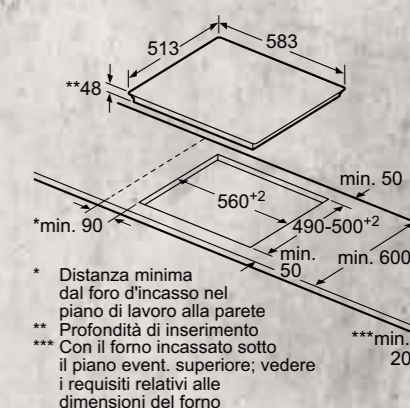
T16PT76X0



T16PT76X0



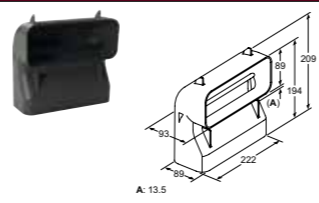
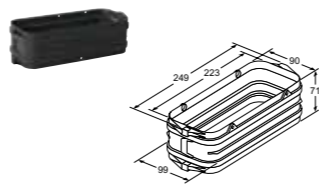
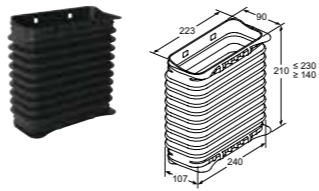
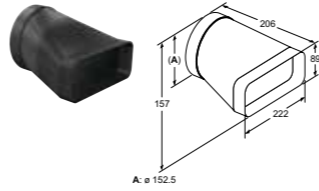
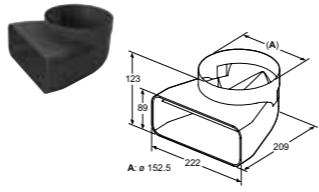
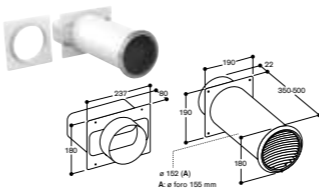

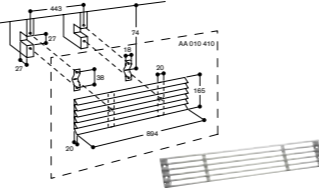
T16BT76N0, T16BD76N0, T16BK40N0





KIT D'INSTALLAZIONE E TUBI DI RACCORDO PER PIANI COTTURA A INDUZIONE CON ASPIRAZIONE INTEGRATA

	Modello	Descrizione
	Z821UD0 EAN 4242004250043 € 135,00	KIT DI MONTAGGIO NECESSARIO PER L'INSTALLAZIONE A RICIRCOLO NON CANALIZZATO Sistema Plug&Play semplice e veloce da installare. Comprensivo di 4 filtri anti odore CleanAir (durata 360h di utilizzo)
	Z821PD0 EAN 4242004250050 € 170,00	KIT DI MONTAGGIO NECESSARIO PER L'INSTALLAZIONE A RICIRCOLO CANALIZZATO Diffusore d'aria incluso. I tubi di raccordo sono da acquistare separatamente. Comprensivo di 4 filtri anti odore cleanAir (durata 360h di utilizzo)
	Z811DU0 EAN 4242004250036 € 80,00	FILTRI ACUSTICI NECESSARI PER L'INSTALLAZIONE AD ESPULSIONE I tubi di raccordo sono da acquistare separatamente
	Z821VR0 EAN 4242004250067 € 95,00	KIT DI SOSTITUZIONE FILTRI ANTI ODORE CLEANAIR (X4) Durata 360h di utilizzo NB: Da utilizzare solo per sistemi a ricircolo
	Z861SM1 EAN 4242004253556 € 29,00	CONDOTTO PIATTO 500 MM (MASCHIO)
	Z861SM2 EAN 4242004253563 € 58,00	CONDOTTO PIATTO 1000 MM (MASCHIO)
	Z861SB1 EAN 4242004253570 € 46,00	CONDOTTO PIATTO CURVO 90° IN CONFIGURAZIONE ORIZZONTALE (MASCHIO)
	Z861SB2 EAN 4242004253587 € 35,00	CONDOTTO PIATTO CURVO 90° VERTICALE con raggio ampio per canalizzazioni dietro lo schienale in basi con profondità >= 70 cm (maschio)
	Z861SB3 EAN 4242004253594 € 35,00	CONDOTTO PIATTO CURVO 90° VERTICALE con raggio medio per canalizzazioni dietro lo schienale in basi con profondità >= 65 cm (maschio)

KIT D'INSTALLAZIONE E TUBI DI RACCORDO PER PIANI COTTURA A INDUZIONE CON ASPIRAZIONE INTEGRATA

	Modello	Descrizione
	Z861SB4 EAN 4242004258650 € 35,00	CONDOTTO PIATTO CURVO 90° VERTICALE con raggio stretto per canalizzazioni dietro lo schienale in basi con profondità >= 60 cm (maschio)
	Z861SS1 EAN 4242004253297 € 15,00	ELEMENTO DI CONNESSIONE (FEMMINA) per collegare tra loro elementi di raccordo maschi
	Z861SS2 EAN 4242004258643 € 82,00	ELEMENTO DI CONNESSIONE FLESSIBILE (FEMMINA) per collegare tra loro elementi di raccordo maschi
	Z861SI0 EAN 4242004253303 € 46,00	ADATTORE DA CONDOTTO PIATTO A CILINDRICO Ø 150 mm (maschio)
	Z861SI1 EAN 4242004254119 € 46,00	CONNETTORE TONDO/PIATTO CON ARCO A 90° (MASCHIO)
	AD750054 EAN 4242006294076 € 425,00	SCARICO A PARETE CON TUBO TELESCOPICO Ø 150 Adattatore tubo tondo incluso. Valvola di non ritorno inclusa
	AD850050 EAN 4242006189686 € 157,00	SCARICO A PARETE RETTANGOLARE PIATTO Ø 150 ACCIAIO INOX
	AA010410 EAN 4242006152611 € 178,00	GRIGLIA DI AERAZIONE ESTETICA INOX, 90 CM

ACCESSORI SPECIALI PER PIANI COTTURA A INDUZIONE

	Modello	Descrizione
	Z943SE0 EAN 4242004246763 € 150,00	SET DI PENTOLE COMPOSTO DA: • Padella antiaderente Ø 22/26 cm. • Pentola con coperchio Ø 18/20 cm. • Pentola con coperchio Ø 14/16 cm.
	Z9417X2 EAN 4242004163404 € 260,00	VASSOIO TEPPANYAKI Abbinabile a tutti i piani a induzione con zona FlexInduction e CombInduction
	Z9416X2 EAN 4242004163381 € 207,00	GRILL Abbinabile a tutti i piani induzione con zona FlexInduction e CombInduction
	Z9410X1 EAN 4242004151999 € 146,00	PENTOLA PER ARROSTI Dimensioni: • Superficie del fondo: 41,5 x 24 cm. • Superficie utile: 31 x 22 cm. Abbinabile ai piani a induzione FlexInduction e CombInduction
	Z9415X1 EAN 4242004164425 € 73,00	ACCESSORIO PER COTTURA A VAPORE DA ABBINARE A Z9410X1 Dimensioni: 31 x 23 x 6,5 cm.
	Z9914X0 EAN 4242004117971 € 81,00	LISTELLO DI CONGIUNZIONE (per montaggio combinato in un'unica nicchia di incasso) Abbinabile ai piani a induzione e elettrici

INFORMAZIONI TECNICHE PER PIANO COTTURA A INDUZIONE CON VENTILAZIONE INTEGRATA

Modello	T48CD7AX2		
Vetroceramica nera	•		
Serie	N70		
Informazioni generali del piano a induzione	Informazioni generali della cappa aspirante integrata		
Dimensioni esterne	Informazioni etichetta energetica in accordo col Regolamento (UE) N. 65/2014¹		
Tipo di larghezza (cm)	80	Consumo annuo di energia (kWh)	61,8
Larghezza del prodotto (mm)	802	Classe di efficienza energetica	B
Profondità del prodotto (mm)	522	Efficienza fluidodinamica (%)	28,1
Altezza del prodotto sopra il piano di lavoro (mm)	6	Classe di efficienza fluidodinamica	A
Altezza del prodotto sotto il piano di lavoro (mm)	223	Efficienza luminosa (lx/W)	-
Dimensioni di incasso	Classe di efficienza luminosa		-
Larghezza della nicchia (mm)	750	Efficienza del filtraggio dei grassi (%)	94
Profondità della nicchia (mm)	490	Classe di efficienza del filtraggio dei grassi	B
Spessore minimo del piano di lavoro (mm)	16	Flusso d'aria (min./max.) a livello di potenza normale (m3/h)	161/528
Caratteristiche	Flusso d'aria massimo (m3/h)		644
Tipo di piano	A induzione	Potenza sonora (min./max.) a livello di potenza normale (dB (A) re 1 pW)	42/69
Finitura del piano	Senza cornice	Potenza sonora massima (dB (A) re 1 pW)	74
		Consumo di energia in modo spento (W)	0
		Consumo di energia in modo standby (W)	0,3
Tipo di controllo	TouchControl MultiTouch	Informazioni aggiuntive secondo Regolamento (UE) N. 66/2014²	
Livelli di potenza	17	Fattore di incremento temporale	1
FlexInduction	-	Indice di efficienza energetica	57
CombInduction	-	Flusso d'aria massimo (misurato al punto di massima efficienza) (m3/h)	365,8
Home Connect	-	Pressione dell'aria misurata al punto di massima efficienza (Pa)	468
Numero di zone con Frying sensor	-	Potenza elettrica assorbita al punto di massima efficienza (W)	169,3
Numero di livelli di temperatura del Frying sensor	-	Potenza nominale del sistema di illuminazione (W)	-
Funzione Power Move	•	Capacità di aspirazione	
Power transfer: Impostazione di trasferimento automatico	-	Livelli di aspirazione	11 (9 + 2 intensivi)
Funzione di inizio automatico	•	Funzionamento ad espulsione d'aria	
Funzione riaccensione: memorizzazione ultime impostazioni	•	A livello 1 (m3/h)	154
Funzione Mantenere in caldo	-	A livello 9 (m3/h)	500
Funzione Clean/Wipe Protection: blocco della elettronica 20 sec	•	A livello intensivo (m3/h)	622
Count-down timer: timer di fine cottura per ogni singola zona	•	Funzionamento a ricircolo d'aria	
Count-up timer: cronometro	•	A livello 1 (m3/h)	150
Contaminuti indipendente con segnale acustico	•	A livello 9 (m3/h)	500
Selezione segnali acustici	•	A livello intensivo (m3/h)	615
Display Consumo di energia	•	Potenza sonora (rumorosità)	
EnergyTutor < 3 kW	•	Funzionamento ad espulsione d'aria	
Sicurezza bambini	•	Rumorosità a livello 1 (dB (A) re 1 pW)	42
Spia di calore residuo (H/h)	•	Rumorosità a livello 9 (dB (A) re 1 pW)	69
Autospegnimento del piano	•	Rumorosità a livello intensivo (dB (A) re 1 pW)	74
Zone cottura	2 CombInduction	Funzionamento a ricircolo d'aria	
Consumo energetico totale delle zone cottura ² (Wh/kg)	185,00	Rumorosità a livello 1 (dB (A) re 1 pW)	41
Zone cottura con funzione PotBoost	Ogni singola zona	Rumorosità a livello 9 (dB (A) re 1 pW)	68
Zone cottura con funzione PanBoost	-	Rumorosità a livello intensivo (dB (A) re 1 pW)	72
Zona anteriore sinistra		Caratteristiche	
Consumo energetico ² (Wh/kg)		Motore BLDC	•
Diametro della zona (mm)	190-210	Funzionamento automatico	-
Potenza / Potenza PowerBoost (kW)	2,2 / 3,7	Stadio intensivo con autoripristino	• (6 min)
Zona posteriore sinistra		Funzione postcottura: autospegnimento dopo alcuni minuti dalla fine della cottura	• (30 min) / (12 min)
Consumo energetico ² (Wh/kg)		Funzionamento automatico a intervalli (10 minuti ogni ora per purificare l'aria)	•
Diametro della zona (mm)	190-210	Indicatore elettronico di saturazione del filtro a carboni attivi	•
Potenza / Potenza PowerBoost (kW)	2,2 / 3,7	Tipo di filtro antigrasso	Alluminio multistrato (12)
Zona estesa sinistra		Numero di filtri antigrasso (pz)	2
Consumo energetico ² (Wh/kg)	185,00	Griglia centrale in vetroceramica	•
Lunghezza (mm)	380	Installazione ad espulsione / a ricircolo d'aria	• / •
Larghezza (mm)	210	Filtri acustici per installazione ad espulsione (raccordi acquistabili separatamente)	Z811DU0
Potenza / Potenza PowerBoost (kW)	3,6 / -	Basic kit per installazione a ricircolo parzialmente canalizzato con filtro cleanAir incluso (da aggiungere raccordi)	Z821PD0
Zona anteriore destra		Starter kit per installazione a ricircolo non canalizzato con filtro cleanAir incluso	Z821UD0
Consumo energetico ² (Wh/kg)		Potenza totale del motore (W)	170
Diametro della zona (mm)	190-210	Collegamento elettrico	
Potenza (kW)	2,2 / 3,7	Lunghezza del cavo di alimentazione elettrica (mm)	110
Zona posteriore destra		Tipo di spina	Senza spina
Consumo energetico ² (Wh/kg)		Assorbimento massimo (kW)	7,4
Diametro della zona (mm)	190-210	Tensione (V)	220-240
Potenza / Potenza PowerBoost (kW)	2,2 / 3,7	Frequenza (Hz)	50-60
Zona estesa destra		Corrente minima (A)	2 x 16 (32)
Consumo energetico ² (Wh/kg)	185,00	Certificati di omologazione	E014 CE Marking
Lunghezza (mm)	380		E027 VDE - CB DE
Larghezza (mm)	210		
Potenza / Potenza PowerBoost (kW)	3,6 / -		

• Sì / - No

¹ Informazioni dell'etichetta energetica secondo Regolamento Delegato (UE) N. 65/2014 della Commissione.

² Informazioni del consumo energetico secondo Regolamento Delegato (UE) N. 66/2014 della Commissione.

INFORMAZIONI TECNICHE PER PIANO COTTURA A INDUZIONE CON VENTILAZIONE INTEGRATA

Modello	T48CB1AX2		
Vetroceramica nera	•		
Serie	N50		
Informazioni generali del piano a induzione			
Informazioni generali della cappa aspirante integrata			
Dimensioni esterne			
Tipo di larghezza (cm)	80	Consumo annuo di energia (kW)	
Larghezza del prodotto (mm)	802	Classe di efficienza energetica	
Profondità del prodotto (mm)	522	Efficienza fluidodinamica (%)	
Altezza del prodotto sopra il piano di lavoro (mm)	6	Classe di efficienza fluidodinamica	
Altezza del prodotto sotto il piano di lavoro (mm)	223	Efficienza luminosa (lx/W)	
Dimensioni di incasso			
Larghezza della nicchia (mm)	750	Classe di efficienza luminosa	
Profondità della nicchia (mm)	490	Efficienza del filtraggio dei grassi (%)	
Spessore minimo del piano di lavoro (mm)	16	Classe di efficienza del filtraggio dei grassi	
Caratteristiche			
Tipo di piano	A induzione	Flusso d'aria (min./max.) a livello di potenza normale (m3/h)	
Finitura del piano	Senza cornice	Flusso d'aria massimo (m3/h)	
Tipo di controllo	TouchControl EasyTouch	Potenza sonora (min./max.) a livello di potenza normale (dB (A) re 1 pW)	
Informazioni etichetta energetica in accordo col Regolamento (UE) N. 65/2014¹			
Livelli di potenza	17	Potenza sonora massima (dB (A) re 1 pW)	
FlexInduction	-	Consumo di energia in modo spento (W)	
Comblnduction	-	Consumo di energia in modo standby (W)	
Home Connect	-	Informazioni aggiuntive secondo Regolamento (UE) N. 66/2014²	
Numero di zone con Frying sensor	-	Fattore di incremento temporale	1,1
Numero di livelli di temperatura del Frying sensor	-	Indice di efficienza energetica	55
Funzione Power Move	-	Flusso d'aria massimo (misurato al punto di massima efficienza) (m3/h)	304,8
Power transfer: impostazione di trasferimento automatico	•	Pressione dell'aria misurata al punto di massima efficienza (Pa)	249
Funzione di inizio automatico	•	Potenza elettrica assorbita al punto di massima efficienza (W)	169,3
Funzione riaccensione: memorizzazione ultime impostazioni	•	Potenza nominale del sistema di illuminazione (W)	-
Funzione Mantenere in caldo	-	Capacità di aspirazione	
Funzione Clean/Wipe Protection: blocco della elettronica 20 sec	-	Livelli di aspirazione	4 (3 + 1 intensivo)
Count-down timer: timer di fine cottura per ogni singola zona	•	Funzionamento ad espulsione d'aria	
Count-up timer: cronometro	•	A livello 1 (m3/h)	332
Contaminuti indipendente con segnale acustico	•	A livello 3 (m3/h)	500
Selezione segnali acustici	•	A livello intensivo (m3/h)	575
Display Consumo di energia	•	Funzionamento a ricircolo d'aria	
EnergyTutor < 3 kW	•	A livello 1 (m3/h)	327
Sicurezza bambini	•	A livello 3 (m3/h)	500
Spia di calore residuo (H/h)	•	A livello intensivo (m3/h)	565
Autospegnimento del piano	•	Potenza sonora (rumorosità)	
Funzionamento ad espulsione d'aria			
Funzionamento a ricircolo d'aria			
Consumo energetico totale delle zone cottura ² (Wh/kg)			
Consumo energetico a livello 1 (dB (A) re 1 pW)			
Consumo energetico a livello 3 (dB (A) re 1 pW)			
Consumo energetico a livello intensivo (dB (A) re 1 pW)			
Zona anteriore sinistra			
Caratteristiche			
Motore BLDC			
Funzionamento automatico			
Stadio intensivo con autoripristino			
Funzione postcottura: autospegnimento dopo alcuni minuti dalla fine della cottura			
Funzionamento automatico a intervalli (10 minuti ogni ora per purificare l'aria)			
Indicatore elettronico di saturazione del filtro a carboni attivi			
Tipo di filtro antigraasso			
Alluminio multistrato (12)			
Numero di filtri antigraasso (pz)			
Griglia centrale in vetroceramica			
Installazione ad espulsione / a ricircolo d'aria			
Filtri acustici per installazione ad espulsione (raccordi acquistabili separatamente)			
Basic kit per installazione a ricircolo parzialmente canalizzato con filtro cleanAir incluso (da aggiungere raccordi)			
Starter kit per installazione a ricircolo non canalizzato con filtro cleanAir incluso			
Potenza totale del motore (W)			
Zona anteriore destra			
Collegamento elettrico			
Lunghezza del cavo di alimentazione elettrica (mm)			
Tipo di spina			
Assorbimento massimo (kW)			
Tensione (V)			
Frequenza (Hz)			
Corrente minima (A)			
Certificati di omologazione			
E014 CE Marking			
E027 VDE - CB DE			

• Sì / - No

¹ Informazioni dell'etichetta energetica secondo Regolamento Delegato (UE) N. 65/2014 della Commissione.

² Informazioni del consumo energetico secondo Regolamento Delegato (UE) N. 66/2014 della Commissione.

INFORMAZIONI TECNICHE PER PIANI COTTURA A INDUZIONE

Modello	T59TT60N0	T59PT60X0	T68BT6QN2
Tipologia	induzione	induzione	induzione
Colore	acciaio inox, nero	nero	nero
Serie	N70	N70	N70
Peso			
Peso netto (kg)	21,00	21,00	18,00
Zona di cottura			
Dimensioni del 1° elemento riscaldante (mm)	200/240	200/240	230/200
Potenza del 1° elemento riscaldante (kW)	2.2	2.2	2.2
Dimensioni del 2° elemento riscaldante (mm)	200/240	200/240	230/200
Potenza del 2° elemento riscaldante (kW)	2.2	2.2	2.2
Dimensioni del 3° elemento riscaldante (mm)	240/300	240/300	400x230
Potenza del 3° elemento riscaldante (kW)	2.2	2.2	3.3
Dimensioni del 4° elemento riscaldante (mm)	200/240	200/240	230/200
Potenza del 4° elemento riscaldante (kW)	2.2	2.2	2.2
Dimensioni del 5° elemento riscaldante (mm)	200/240	200/240	230/200
Potenza del 5° elemento riscaldante (kW)	2.2	2.2	2.2
Dimensioni del 6° elemento riscaldante (mm)			400/230
Potenza del 6° elemento riscaldante (kW)			3.3
Efficienza energetica			
Tot	176,7 Wh/kg	176,7 Wh/kg	185,0 Wh/kg
Centro frontale			
Centro posteriore			
Anteriore sx			
Anteriore dx			
Posteriore sx			
Posteriore dx			
Flexi sx	175,0 Wh/kg	175,0 Wh/kg	185,0 Wh/kg
Flexi centro	180,0 Wh/kg	180,0 Wh/kg	
Flexi dx	175,0 Wh/kg	175,0 Wh/kg	185,0 Wh/kg
Collegamenti elettrici			
Potenza max. assorbita (W)	11100	11100	7400
Frequenza (Hz)	60; 50	60; 50	50-60
Tensione (V)	220-240	220-240	220-240
Certificati di omologazione			
E014 CE Marking		E014 CE Marking	E014 CE Marking
E07F AENOR N Mark - CB ES		E07F AENOR N Mark - CB ES	E07F AENOR N Mark - CB ES
Modello	T68PT6QX0	T58FD20X0	T48FD23X2
Tipologia	induzione	induzione	induzione
Colore	nero	nero	nero
Serie	N70	N70	N70
Peso			
Peso netto (kg)	17,00	17,00	15,00
Zona di cottura			
Dimensioni del 1° elemento riscaldante (mm)	230/200	180	180
Potenza del 1° elemento riscaldante (kW)	2.2	1.8	1.8
Dimensioni del 2° elemento riscaldante (mm)	230/200	240	240
Potenza del 2° elemento riscaldante (kW)	2.2	2.2	2.2
Dimensioni del 3° elemento riscaldante (mm)	400x230	145	145
Potenza del 3° elemento riscaldante (kW)	3.3	1.4	1.4
Dimensioni del 4° elemento riscaldante (mm)	230/200		
Potenza del 4° elemento riscaldante (kW)	2.2		
Dimensioni del 5° elemento riscaldante (mm)	230/200	400 x 210	380x210
Potenza del 5° elemento riscaldante (kW)	2.2	3.3	3.6
Dimensioni del 6° elemento riscaldante (mm)	400/230		
Potenza del 6° elemento riscaldante (kW)	3.3		
Efficienza energetica			
Tot	185,0 Wh/kg	177,5 Wh/kg	177,5 Wh/kg
Centro frontale			
Centro posteriore			
Anteriore sx		175,0 Wh/kg	175,0 Wh/kg
Anteriore dx		175,0 Wh/kg	175,0 Wh/kg
Posteriore sx			
Posteriore dx		175,0 Wh/kg	175,0 Wh/kg
Flexi sx	185,0 Wh/kg		
Flexi centro			
Flexi dx	185,0 Wh/kg	185,0 Wh/kg	185,0 Wh/kg
Collegamenti elettrici			
Potenza max. assorbita (W)	7400	7400	7400
Frequenza (Hz)	50-60	50-60	50-60
Tensione (V)	220-240	220-240	220-240
Certificati di omologazione			
E014 CE Marking		E014 CE Marking	E014 CE Marking
E07F AENOR N Mark - CB ES		E07F AENOR N Mark - CB ES	E07F AENOR N Mark - CB ES

INFORMAZIONI TECNICHE PER PIANI COTTURA A INDUZIONE

Modello	T56PT60X0	T56FD50X0	T46FD53X2
Tipologia	induzione	induzione	induzione
Colore	nero	nero	nero
Serie	N70	N70	N70
Peso			
Peso netto (kg)	15,00	13,00	11,60
Zone di cottura			
Dimensioni del 1° elemento riscaldante (mm)	190/240	210	190x210
Potenza del 1° elemento riscaldante (kW)	2.2	2.2	2.2
Dimensioni del 2° elemento riscaldante (mm)	190/240		190x210
Potenza del 2° elemento riscaldante (kW)	2.2		2.2
Dimensioni del 3° elemento riscaldante (mm)	190/240	145	180
Potenza del 3° elemento riscaldante (kW)	2.2	1.4	1.8
Dimensioni del 4° elemento riscaldante (mm)	190/240		145
Potenza del 4° elemento riscaldante (kW)	2.2		1.4
Dimensioni del 5° elemento riscaldante (mm)		400x240	
Potenza del 5° elemento riscaldante (kW)		3.3	
Dimensioni del 6° elemento riscaldante (mm)			
Potenza del 6° elemento riscaldante (kW)			
Efficienza energetica			
Tot	175,0 Wh/kg	178,3 Wh/kg	178,3 Wh/kg
Centro frontale			
Centro posteriore			
Anteriore sx			
Anteriore dx		175,0 Wh/kg	175,0 Wh/kg
Posteriore sx			
Posteriore dx		175,0 Wh/kg	175,0 Wh/kg
Flexi sx	175,0 Wh/kg	185,0 Wh/kg	185,0 Wh/kg
Flexi centro			
Flexi dx	175,0 Wh/kg		
Collegamenti elettrici			
Potenza max. assorbita (W)	7400	7400	6900
Frequenza (Hz)	50; 60	50-60	50-60
Tensione (V)	220-240	220-240	220-240
Certificati di omologazione			
	E014 CE Marking	E014 CE Marking	E014 CE Marking
	E07F AENOR N Mark - CB ES	E07F AENOR N Mark - CB ES	E07F AENOR N Mark - CB ES

Modello	T46PT60X0	T36FB40X0	T18PT16X0
Tipologia	induzione	induzione	elettrico
Colore	nero	nero	nero
Serie	N70	N50	N70
Peso			
Peso netto (kg)	12,43	11,00	10,00
Zone di cottura			
Dimensioni del 1° elemento riscaldante (mm)	180	180	
Potenza del 1° elemento riscaldante (kW)	1.8	1.8	
Dimensioni del 2° elemento riscaldante (mm)	180/280	145	145
Potenza del 2° elemento riscaldante (kW)	1.80-2.00	1.4	1.2
Dimensioni del 3° elemento riscaldante (mm)	145	180	180/230
Potenza del 3° elemento riscaldante (kW)	1.4	1.8	1.7/2.4
Dimensioni del 4° elemento riscaldante (mm)	210	210	
Potenza del 4° elemento riscaldante (kW)	2.2	2.2	
Dimensioni del 5° elemento riscaldante (mm)			145/200/350
Potenza del 5° elemento riscaldante (kW)			0.9/1.75/2.1
Dimensioni del 6° elemento riscaldante (mm)			
Potenza del 6° elemento riscaldante (kW)			
Efficienza energetica			
Tot	175,0 Wh/kg	175,0 Wh/kg	191,3 Wh/kg
Centro frontale			
Centro posteriore			180,0 Wh/kg
Anteriore sx	175,0 Wh/kg	175,0 Wh/kg	189,2 Wh/kg
Anteriore dx	175,0 Wh/kg	175,0 Wh/kg	205,7 Wh/kg
Posteriore sx	175,0 Wh/kg	175,0 Wh/kg	190,2 Wh/kg
Posteriore dx	175,0 Wh/kg	175,0 Wh/kg	
Flexi sx			
Flexi centro			
Flexi dx			
Collegamenti elettrici			
Potenza max. assorbita (W)	7400	4600	9700
Frequenza (Hz)	50-60	50; 60	60; 50
Tensione (V)	220-240	220-240	220-240
Certificati di omologazione			
	E014 CE Marking	E014 CE Marking	E014 CE Marking
	E07F AENOR N Mark - CB ES	E07F AENOR N Mark - CB ES	E07F AENOR N Mark - CB ES

INFORMAZIONI TECNICHE PER PIANI COTTURA A INDUZIONE E ELETTRICI

Modello	T16PT76X0	T16BT76N0	T16BD76N0
Tipologia	elettrico	elettrico	elettrico
Colore	nero	acciaio inox, nero	acciaio inox, nero
Serie	N70	N70	N70
Peso			
Peso netto (kg)	8,00	7,76	8,00
Zone di cottura			
Dimensioni del 1° elemento riscaldante (mm)		145	
Potenza del 1° elemento riscaldante (kW)		1.2	2
Dimensioni del 2° elemento riscaldante (mm)	170/265		
Potenza del 2° elemento riscaldante (kW)	1.8/2.6		1.8/2.6
Dimensioni del 3° elemento riscaldante (mm)	145	170x265	
Potenza del 3° elemento riscaldante (kW)	1.2	1.8	1.2
Dimensioni del 4° elemento riscaldante (mm)	145/210		
Potenza del 4° elemento riscaldante (kW)	1.2/2.1		1.2/2.1
Dimensioni del 5° elemento riscaldante (mm)			
Potenza del 5° elemento riscaldante (kW)			
Dimensioni del 6° elemento riscaldante (mm)			
Potenza del 6° elemento riscaldante (kW)			
Efficienza energetica			
Tot	188,7 Wh/kg	189,1 Wh/kg	188,7 Wh/kg
Centro frontale			
Centro posteriore			
Anteriore sx	188,8 Wh/kg	190,2 Wh/kg	188,8 Wh/kg
Anteriore dx	189,2 Wh/kg	189,2 Wh/kg	189,2 Wh/kg
Posteriore sx	186,7 Wh/kg	186,7 Wh/kg	186,7 Wh/kg
Posteriore dx	190,2 Wh/kg	190,2 Wh/kg	190,2 Wh/kg
Flexi sx			
Flexi centro			
Flexi dx			
Collegamenti elettrici			
Potenza max. assorbita (W)	8300	7500	8300
Frequenza (Hz)	50; 60	50; 60	50; 60
Tensione (V)	220-240	220-240	220-240
Certificati di omologazione			
	E014 CE Marking	E014 CE Marking	E014 CE Marking
	E027 VDE - CB DE	E027 VDE - CB DE	E027 VDE - CB DE
		EOCE EAC Mark black	EOCE EAC Mark black

Modello	T16BK40N0
Tipologia	elettrico
Colore	acciaio inox, nero
Serie	N30
Peso	
Peso netto (kg)	7,56
Zone di cottura	
Dimensioni del 1° elemento riscaldante (mm)	145
Potenza del 1° elemento riscaldante (kW)	1.2
Dimensioni del 2° elemento riscaldante (mm)	
Potenza del 2° elemento riscaldante (kW)	
Dimensioni del 3° elemento riscaldante (mm)	210
Potenza del 3° elemento riscaldante (kW)	2.2
Dimensioni del 4° elemento riscaldante (mm)	
Potenza del 4° elemento riscaldante (kW)	
Dimensioni del 5° elemento riscaldante (mm)	
Potenza del 5° elemento riscaldante (kW)	
Dimensioni del 6° elemento riscaldante (mm)	
Potenza del 6° elemento riscaldante (kW)	
Efficienza energetica	
Tot	191,0 Wh/kg
Centro frontale	
Centro posteriore	
Anteriore sx	190,2 Wh/kg
Anteriore dx	188,8 Wh/kg
Posteriore sx	194,9 Wh/kg
Posteriore dx	190,2 Wh/kg
Flexi sx	
Flexi centro	
Flexi dx	
Collegamenti elettrici	
Potenza max. assorbita (W)	6600
Frequenza (Hz)	50; 60
Tensione (V)	220-240
Certificati di omologazione	
	E014 CE Marking
	E027 VDE - CB DE

LA FIAMMA CHE SI ADATTA
ALLE TUE RICETTE



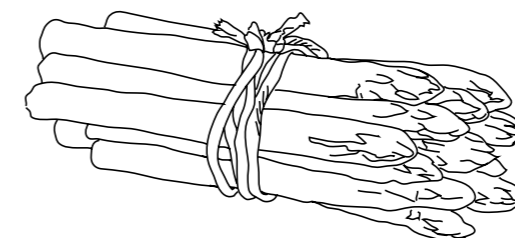
PIANI A GAS



Cucinare come i professionisti – con il gas.



Grazie a FlameSelect®, la fiamma del gas si adatta alla ricetta e non viceversa. Che si scelga di cuocere una bistecca a fuoco vivo, portare a ebollizione la pasta o lasciar rosolare un arrosto, è possibile impostare il calore con la massima precisione.





1 5 INGREDIENTI CHIAVE DELLA COTTURA A GAS NEFF

- ① Grazie alla tecnologia FlameSelect®, basta selezionare uno dei 9 livelli per vedere immediatamente come la fiamma aumenta o diminuisce in base alle esigenze.
- ② Per la prima volta cucinare utilizzando il gas sarà semplice quanto con un piano a induzione. Grazie alla tecnologia FlameSelect®, ad ogni step della manopola corrisponde una determinata intensità di fiamma, che sarà sempre la stessa, per ottenere i migliori risultati, di volta in volta.
- ③ Il caratteristico movimento step by step della manopola non è solo piacevole da provare, ma grazie anche all'ausilio del display puoi avere sempre tutto sotto controllo. Prova a far ruotare la manopola e stupisciti ad osservare il risultato immediato sulla fiamma!
- ④ La tecnologia Dual Wok offre la possibilità di scegliere tra una o due fiamme, che agiscono indipendentemente in base alle singole esigenze. Per disporre sempre della potenza più adatta al tuo piatto, fino a 6kW.
- ⑤ Grazie alla tecnologia a sensori, l'indicatore di calore residuo continua a vegliare su di te, anche a piano cottura spento. Se sul display viene visualizzata la lettera 'H', faresti meglio a non toccare la zona cottura. Quando è accesa la lettera 'h', la fase di raffreddamento del piano a gas è quasi terminata ed è ora di prendere uno strofinaccio.

FINALMENTE OGNI COTTURA HA LA SUA FIAMMA



Prepara ogni piatto nel modo giusto, semplicemente con FlameSelect® ed i suoi 9 livelli

Grazie a FlameSelect®, la fiamma del gas si adatta alla ricetta e non viceversa. Che si scelga di cuocere una bistecca a fuoco vivo, portare a ebollizione la pasta o lasciar rosolare un arrosto, è possibile impostare il calore desiderato proprio come con un piano a induzione. Basta selezionare uno dei 9 livelli per vedere immediatamente come la fiamma aumenta o diminuisce in base alle esigenze. Per la prima volta cucinare utilizzando il gas è semplice quanto cucinare con un piano a induzione. Indipendentemente dalla ricetta, sarà sempre un vero piacere.



Con il design delle manopole, cucinare non rappresenta solo una passione, ma anche una piacevole esperienza. Presa e maneggevolezza sono state ottimizzate per la massima ergonomia.



DUE CORONE DI FUOCO INDIPENDENTI:
DUAL WOK

PROVA IL MOVIMENTO
STEP-BY-STEP DELLA MANOPOLA
E STUPEFICITI GUARDANDO
IL RISULTATO SULLA FIAMMA!





UNA GUARDIA DEL CORPO IMPECCABILE: L'INDICATORE DI CALORE RESIDUO

“Spento” e “freddo” non sono la stessa cosa. Una volta spento il piano cottura, l'indicatore di calore residuo continua a vegliare su di te. Se viene visualizzata la lettera 'H', faresti meglio a non toccare la zona cottura. Quando è accesa la lettera 'h', la fase di raffreddamento del piano è quasi terminata ed è ora di prendere lo strofinaccio. Nessun simbolo? Bene! La pulizia del piano cottura può iniziare.

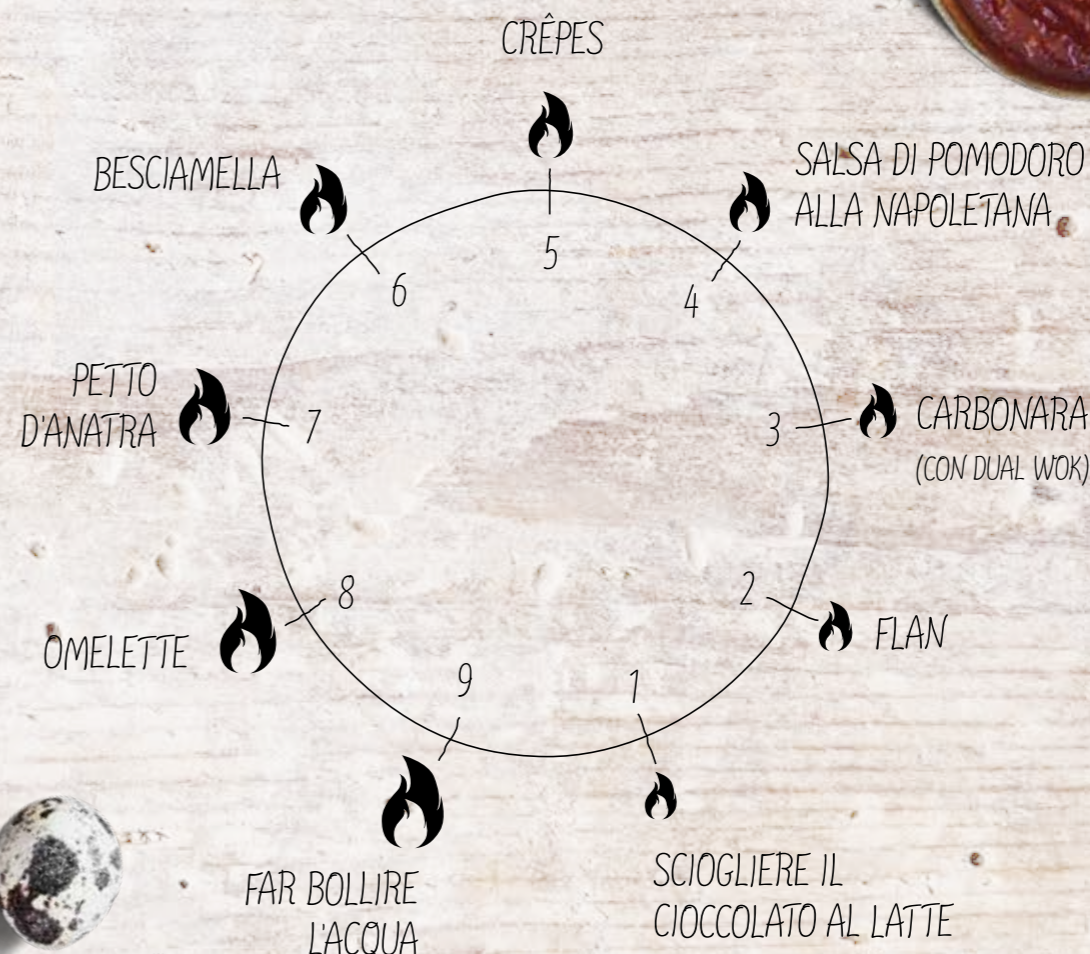


Controlla il cibo, non la fiamma. Il nostro display consente la visualizzazione del livello di calore, preciso da 1 a 9.



UNA RICETTA PER OGNI STEP






Con FlameSelect® potrai cucinare ottenendo sempre il migliore risultato: ad ogni step della manopola corrisponde una determinata intensità di fiamma. Diventerà un'abitudine, ad esempio, far bollire l'acqua a step 9, sciogliere il cioccolato a step 1 o fare cuocere il sugo a step 4.



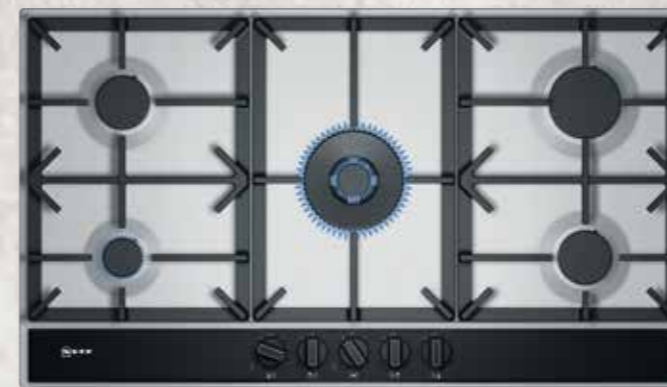
PIANI COTTURA A GAS.

Come leggere la tabella?

1. Scegli le caratteristiche principali che stai cercando per il tuo nuovo elettrodomestico NEFF, nella colonna di sinistra
2. Individua i vantaggi di ogni Serie per affinare la selezione
3. Utilizza queste informazioni per approfondire le dotazioni dei modelli che possono interessarti

		N 70		> FlameSelect	
		Tipo	Griglie in ghisa		
Piani cottura a gas in vetro temperato	75 cm	T27CS59S0			
	90 cm	T29DA69N0			
Piani cottura a gas in acciaio	75 cm	T27DA79N0	T27DA69N0		
		T27DS79N0	T27DS59N0	T27DS59S0	
	60 cm	T26DA59N0	T26DS59N0		

N 70 PIANO COTTURA A GAS IN ACCIAIO INOX



T29DA69N0

€ 890,00

EAN 4242004203575

Caratteristiche principali

- Acciaio inox
- 5 fuochi a gas di cui:
 - 1 fuoco Wok da 5 kW, 1 fuoco rapido, 2 fuochi semirapidi, 1 fuoco ausiliario
- Dual Wok: elevata potenza selezionabile su 1 o 2 fiamme
- Accensione ad una mano
- Griglie d'appoggio in ghisa

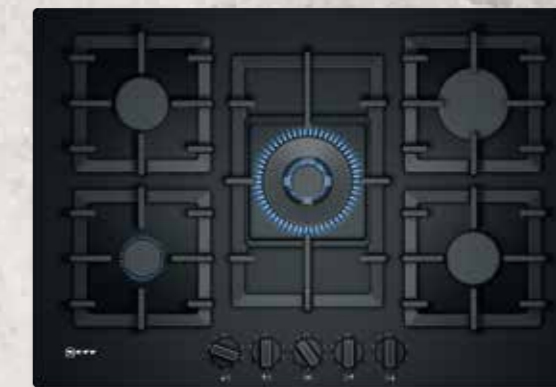
Sistema di controllo

- Tecnologia FlameSelect: puoi impostare con precisione la potenza della fiamma su 9 diversi livelli
- Indicatore digitale di livello fiamma
- Termosicurezza
- Spia di calore residuo

Altre caratteristiche

- Lunghezza cavo di collegamento: 150 cm
- Predisposto per gas metano (20 mbar)
- Ugelli per gas liquido inclusi (28-30/37 mbar)

N 70 PIANO COTTURA A GAS IN VETRO TEMPERATO NERO



T27CS59S0

€ 910,00

EAN 4242004203476

Caratteristiche principali

- Vetro temperato nero
- Installazione a filo o in appoggio
- 5 fuochi a gas di cui:
 - 1 fuoco Wok da 4 kW, 1 fuoco rapido, 2 fuochi semirapidi, 1 fuoco ausiliario
- Accensione ad una mano
- Griglie d'appoggio singole in ghisa

Sistema di controllo

- Tecnologia FlameSelect: puoi impostare con precisione la potenza della fiamma su 9 diversi livelli
- Termosicurezza

Altre caratteristiche

- Lunghezza cavo di collegamento: 100 cm
- Predisposto per gas metano (20 mbar)
- Ugelli per gas liquido inclusi (28-30/37 mbar)

N 70
PIANO COTTURA A GAS IN ACCIAIO INOX



T27DA79N0

€ 745,00

EAN 4242004183204

Caratteristiche principali

- Acciaio inox
- 5 fuochi a gas di cui:
 - 1 fuoco Wok da 5 kW, 1 fuoco rapido, 2 fuochi semirapidi, 1 fuoco ausiliario
- Dual Wok: elevata potenza selezionabile su 1 o 2 fiamme
- Accensione ad una mano
- Griglie d'appoggio in ghisa

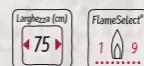
Sistema di controllo

- Tecnologia FlameSelect: puoi impostare con precisione la potenza della fiamma su 9 diversi livelli
- Indicatore digitale di livello fiamma
- Termosicurezza
- Spia di calore residuo

Altre caratteristiche

- Lunghezza cavo di collegamento: 100 cm
- Predisposto per gas metano (20 mbar)
- Ugelli per gas liquido inclusi (28-30/37 mbar)

N 70
PIANO COTTURA A GAS IN ACCIAIO INOX



T27DA69N0

€ 725,00

EAN 4242004183181

Caratteristiche principali

- Acciaio inox
- 5 fuochi a gas di cui:
 - 1 fuoco Wok da 5 kW, 1 fuoco rapido, 2 fuochi semirapidi, 1 fuoco ausiliario
- Dual Wok: elevata potenza selezionabile su 1 o 2 fiamme
- Accensione ad una mano
- Griglie d'appoggio in ghisa

Sistema di controllo

- Tecnologia FlameSelect: puoi impostare con precisione la potenza della fiamma su 9 diversi livelli
- Indicatore digitale di livello fiamma
- Termosicurezza
- Spia di calore residuo

Altre caratteristiche

- Lunghezza cavo di collegamento: 100 cm
- Predisposto per gas metano (20 mbar)
- Ugelli per gas liquido inclusi (28-30/37 mbar)

N 70
PIANO COTTURA A GAS IN ACCIAIO NERO



T27DS59S0

€ 675,00

EAN 4242004203513

Caratteristiche principali

- Acciaio inox smaltato nero
- 5 fuochi a gas di cui:
 - 1 fuoco Wok da 4 kW, 1 fuoco rapido, 2 fuochi semirapidi, 1 fuoco ausiliario
- Dual Wok: elevata potenza selezionabile su 1 o 2 fiamme
- Accensione ad una mano
- Griglie d'appoggio in ghisa

Sistema di controllo

- Tecnologia FlameSelect: puoi impostare con precisione la potenza della fiamma su 9 diversi livelli
- Termosicurezza

Altre caratteristiche

- Lunghezza cavo di collegamento: 100 cm
- Predisposto per gas metano (20 mbar)
- Ugelli per gas liquido inclusi (28-30/37 mbar)

N 70
PIANO COTTURA A GAS IN ACCIAIO INOX



T27DS79N0

€ 675,00

EAN 4242004203520

Caratteristiche principali

- Acciaio inox
- 5 fuochi a gas di cui:
 - 1 fuoco Wok da 5 kW, 1 fuoco rapido, 2 fuochi semirapidi, 1 fuoco ausiliario
- Dual Wok: elevata potenza selezionabile su 1 o 2 fiamme
- Accensione ad una mano
- Griglie d'appoggio in ghisa

Sistema di controllo

- Tecnologia FlameSelect: puoi impostare con precisione la potenza della fiamma su 9 diversi livelli
- Termosicurezza

Altre caratteristiche

- Lunghezza cavo di collegamento: 100 cm
- Predisposto per gas metano (20 mbar)
- Ugelli per gas liquido inclusi (28-30/37 mbar)

N 70
PIANO COTTURA A GAS IN ACCIAIO INOX



T27DS59N0

€ 655,00

EAN 4242004203506

Caratteristiche principali

- Acciaio inox
- 5 fuochi a gas di cui:
 - 1 fuoco Wok da 4 kW, 1 fuoco rapido, 2 fuochi semirapidi, 1 fuoco ausiliario
- Dual Wok: elevata potenza selezionabile su 1 o 2 fiamme
- Accensione ad una mano
- Griglie d'appoggio in ghisa

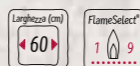
Sistema di controllo

- Tecnologia FlameSelect: puoi impostare con precisione la potenza della fiamma su 9 diversi livelli
- Termosicurezza

Altre caratteristiche

- Lunghezza cavo di collegamento: 100 cm
- Predisposto per gas metano (20 mbar)
- Ugelli per gas liquido inclusi (28-30/37 mbar)

N 70
PIANO COTTURA A GAS IN ACCIAIO INOX



T26DA59N0

€ 630,00

EAN 4242004179177

Caratteristiche principali

- Acciaio inox
- 4 fuochi a gas di cui:
 - 1 fuoco Wok da 3.5 kW, 2 fuochi semirapidi, 1 fuoco ausiliario
- Accensione ad una mano
- Griglie d'appoggio in ghisa

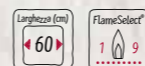
Sistema di controllo

- Tecnologia FlameSelect: puoi impostare con precisione la potenza della fiamma su 9 diversi livelli
- Indicatore digitale di livello fiamma
- Termosicurezza
- Spia di calore residuo

Altre caratteristiche

- Lunghezza cavo di collegamento: 100 cm
- Predisposto per gas metano (20 mbar)
- Ugelli per gas liquido inclusi (28-30/37 mbar)

N 70
PIANO COTTURA A GAS IN ACCIAIO INOX



T26DS59N0

€ 560,00

EAN 4242004203438

Caratteristiche principali

- Acciaio inox
- 4 fuochi a gas di cui:
 - 1 fuoco Wok da 3.5 kW, 2 fuochi semirapidi, 1 fuoco ausiliario
- Accensione ad una mano
- Griglie d'appoggio in ghisa

Sistema di controllo

- Tecnologia FlameSelect: puoi impostare con precisione la potenza della fiamma su 9 diversi livelli
- Termosicurezza

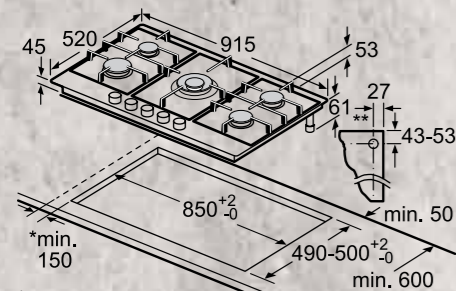
Altre caratteristiche

- Lunghezza cavo di collegamento: 100 cm
- Predisposto per gas metano (20 mbar)
- Ugelli per gas liquido inclusi (28-30/37 mbar)

SCHEMI DI INSTALLAZIONE PER PIANI COTTURA A GAS

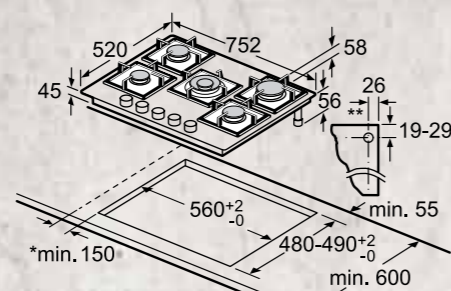
GLI ACCESSORI SPECIALI PER PIANI COTTURA A GAS

T29DA69N0

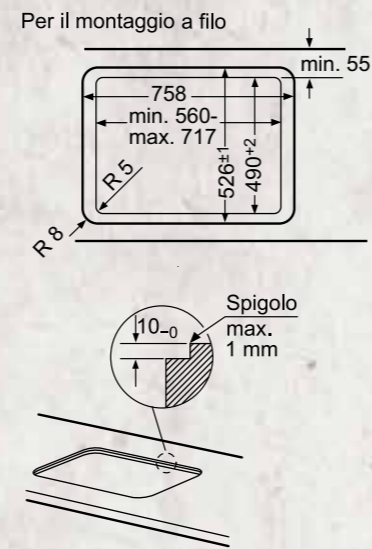


- * Distanza minima dal foro d'incasso nel piano di lavoro alla parete
- ** Posizione dell'allacciamento del gas in dettaglio
- *** Con il forno incassato sotto il piano event. superiore; vedere i requisiti relativi alle dimensioni del forno

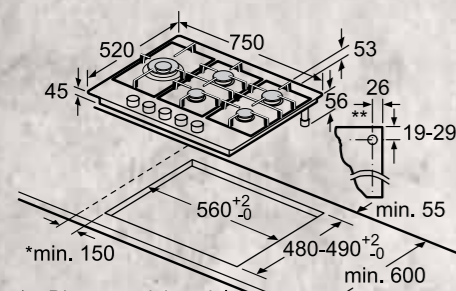
T27CS59S0



- * Distanza minima dal foro d'incasso nel piano di lavoro alla parete
- ** Posizione dell'allacciamento del gas in dettaglio
- *** Con il forno incassato sotto il piano event. superiore; vedere i requisiti relativi alle dimensioni del forno

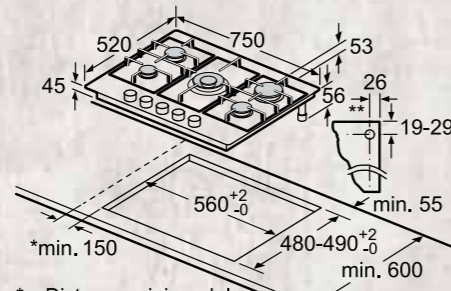


T27DA79N0
T27DS79N0



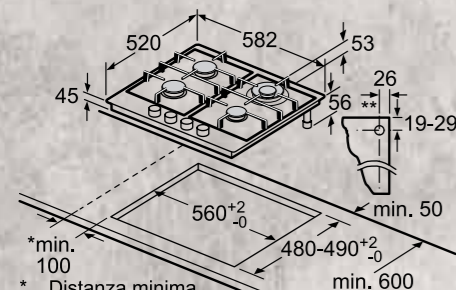
- * Distanza minima dal foro d'incasso nel piano di lavoro alla parete
- ** Posizione dell'allacciamento del gas in dettaglio
- *** Con il forno incassato sotto il piano event. superiore; vedere i requisiti relativi alle dimensioni del forno

T27DA69N0
T27DS59N0
T27DS59S0



- * Distanza minima dal foro d'incasso nel piano di lavoro alla parete
- ** Posizione dell'allacciamento del gas in dettaglio
- *** Con il forno incassato sotto il piano event. superiore; vedere i requisiti relativi alle dimensioni del forno

T26DA59N0
T26DS59N0



- * Distanza minima dal foro d'incasso nel piano di lavoro alla parete
- ** Posizione dell'allacciamento del gas in dettaglio
- *** Con il forno incassato sotto il piano event. superiore; vedere i requisiti relativi alle dimensioni del forno

	Modello	Descrizione
	Z2480X0 EAN 4242004121251 € 41,00	PIASTRA PER COTTURE LENTE Abbinabile a tutti i piani a gas
	Z32SE10X0 EAN 4242004216551 € 8,00	SUPPORTO PER CAFFETTIERA Abbinabile ai piani a gas: T26DS59N0, T26DA59N0, T27DS59N0, T27DS79N0, T27DA69N0, T27DA79N0, T27DS59S0, T29DA69N0
	Z32SW11X0 EAN 4242004216599 € 42,00	ANELLO WOK Abbinabile ai piani a gas: T27DS79N0, T27DS59N0, T27DA69N0, T27DA79N0, T27DS59S0, T29DA69N0

INFORMAZIONI TECNICHE PER PIANI COTTURA A GAS

Modello	T29DA69N0	T27CS59S0	T27DA79N0
Tipologia	piano a gas	piano a gas	piano a gas
Colore	acciaio inox	nero	acciaio inox
Serie	N70	N70	N70
Peso			
Peso netto (kg)	13,00	18,00	13,00
Zone di cottura			
Potenza del 1° elemento riscaldante (kW)	0.33-1	0.33-1	0.3-5
Potenza del 2° elemento riscaldante (kW)	0.35-1.75	0.35-1.75	0.35-1.75
Potenza del 3° elemento riscaldante (kW)	0.3-5	1.55-4	0.33-1
Potenza del 4° elemento riscaldante (kW)	0.5-3	0.5-3	0.5-3
Potenza del 5° elemento riscaldante (kW)	0.35-1.75	0.35-1.75	0.35-1.75
Potenza del 6° elemento riscaldante (kW)			
Efficienza energetica			
Tot	60,0 %	60,0 %	60,0 %
Anteriore sx			58,0 %
Posteriore sx	61,0 %	61,0 %	
Centrale	58,0 %	58,0 %	
Posteriore centrale			61,0 %
Anteriore dx	61,0 %	61,0 %	61,0 %
Posteriore dx	60,0 %	60,0 %	60,0 %
Dotazione			
Tipo di dispositivo di sicurezza per il gas	termoelettrico	termoelettrico	termoelettrico
Tipo di griglia	griglie in ghisa	griglie in ghisa	griglie in ghisa
Collegamenti elettrici			
Potenza max. (W)	12500	11500	12500
Frequenza (Hz)	60; 50	50; 60	50; 60
Tensione (V)	220-240	220-240	220-240
Certificati di omologazione			
	E07E CE 0099 - AENOR	E07E CE 0099 - AENOR	E07E CE 0099 - AENOR
	EOCE EAC Mark black	EOCE EAC Mark black	

INFORMAZIONI TECNICHE PER PIANI COTTURA A GAS

Modello	T27DS59N0	T26DA59N0	T26DS59N0
Tipologia	piano a gas	piano a gas	piano a gas
Colore	acciaio inox	acciaio inox	acciaio inox
Serie	N70	N70	N70
Peso			
Peso netto (kg)	12,00	9,00	9,00
Zone di cottura			
Potenza del 1° elemento riscaldante (kW)	0.33-1	0.35-1.75	0.35-1.75
Potenza del 2° elemento riscaldante (kW)	0.35-1.75	0.35-1.75	0.35-1.75
Potenza del 3° elemento riscaldante (kW)	1.55-4	1.55-3.5	1.55-3.5
Potenza del 4° elemento riscaldante (kW)	0.5-3	0.33-1	0.33-1
Potenza del 5° elemento riscaldante (kW)	0.35-1.75		
Potenza del 6° elemento riscaldante (kW)			
Efficienza energetica			
Tot	60,0 %	60,0 %	60,0 %
Anteriore sx		61,0 %	61,0 %
Posteriore sx	61,0 %	61,0 %	61,0 %
Centrale	58,0 %		
Posteriore centrale			
Anteriore dx	61,0 %		
Posteriore dx	60,0 %	58,0 %	58,0 %
Dotazione			
Tipo di dispositivo di sicurezza per il gas	termoelettrico	termoelettrico	termoelettrico
Tipo di griglia	griglie in ghisa	griglie in ghisa	griglie in ghisa
Collegamenti elettrici			
Potenza max. (W)	11500	8000	8000
Frequenza (Hz)	60; 50	50; 60	50; 60
Tensione (V)	220-240	220-240	220-240
Certificati di omologazione			
	E07E CE 0099 - AENOR	E07E CE 0099 - AENOR	E07E CE 0099 - AENOR
		EOCE EAC Mark black	EOCE EAC Mark black

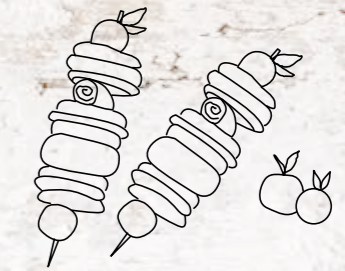
Modello	T27DA69N0	T27DS59S0	T27DS79N0
Tipologia	piano a gas	piano a gas	piano a gas
Colore	acciaio inox	acciaio smaltato nero	acciaio inox
Serie	N70	N70	N70
Peso			
Peso netto (kg)	13,00	14,34	13,00
Zone di cottura			
Potenza del 1° elemento riscaldante (kW)	0.33-1	0.33-1	0.3-5
Potenza del 2° elemento riscaldante (kW)	0.35-1.75	0.35-1.75	0.35-1.75
Potenza del 3° elemento riscaldante (kW)	0.3-5	1.55-4	0.33-1
Potenza del 4° elemento riscaldante (kW)	0.5-3	0.5-3	0.5-3
Potenza del 5° elemento riscaldante (kW)	0.35-1.75	0.35-1.75	0.35-1.75
Potenza del 6° elemento riscaldante (kW)			
Efficienza energetica			
Tot	60,0 %	60,0 %	60,0 %
Anteriore sx			58,0 %
Posteriore sx	61,0 %	61,0 %	
Centrale	58,0 %		
Posteriore centrale		58,0 %	61,0 %
Anteriore dx	61,0 %	61,0 %	61,0 %
Posteriore dx	60,0 %	60,0 %	60,0 %
Dotazione			
Tipo di dispositivo di sicurezza per il gas	termoelettrico	termoelettrico	termoelettrico
Tipo di griglia	griglie in ghisa	griglie in ghisa	griglie in ghisa
Collegamenti elettrici			
Potenza max. (W)	12500	11500	12500
Frequenza (Hz)	50; 60	50; 60	60; 50
Tensione (V)	220-240	220-240	220-240
Certificati di omologazione			
	E07E CE 0099 - AENOR	E07E CE 0099 - AENOR	E07E CE 0099 - AENOR
	EOCE EAC Mark black		

PIANI COTTURA DOMINO



Con i piani modulari Domino trovi ogni volta la giusta soluzione per ogni ricetta. Ideali per spazi ridotti, o per avere a disposizione una zona cottura in più; utili nel caso di cene con numerosi invitati o per realizzare menù particolari.

NEFF sa che chi ama cucinare ha le proprie abitudini, da tenere in considerazione nel momento della progettazione della cucina. Con i piani cottura modulari Domino le combinazioni sono infinite. Da 30 o da 40 cm rendono tutto possibile.



COMBINAZIONE PERFETTA

Grazie alle cornici in acciaio ed ai listelli di congiunzione invisibili, tutti i piani Domino si integrano perfettamente con qualunque altro piano cottura della linea Perfect Built-In di NEFF. Non ci sono più limiti alla tua libertà in cucina.



FLEXINDUCTION.

In cucina l'unico concetto imprescindibile è la flessibilità. Un piano FlexInduction di NEFF è il completamento ideale all'interno di una cucina versatile e aperta a nuove esperienze gastronomiche. Una zona flessibile che offre grande libertà di movimento indipendentemente dalle dimensioni o dal numero di pentole da usare e per di più perfettamente compatibile con qualunque piano cottura Domino.







TEPPAN YAKI.

Per cucinare in puro stile orientale. Sulla sua ampia superficie in acciaio inox si possono cucinare direttamente verdure, carne e pesce senza dover usare nessun recipiente e nessun condimento. Devi solo aggiungere la tua creatività, per creare degli abbinamenti che ti sapranno sorprendere. Se in più aggiungi un coperchio in cristallo, potrai coprire il Teppan Yaki finché lo utilizzi.

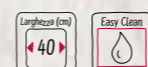
DOMINO.

Come leggere la tabella?

1. Scegli le caratteristiche principali che stai cercando per il tuo nuovo elettrodomestico NEFF, nella colonna di sinistra
2. Individua i vantaggi di ogni Serie per affinare la selezione
3. Utilizza queste informazioni per approfondire le dotazioni dei modelli che possono interessarti

		N 90	N 70	N 30
Tipo		Vetroceramica nera	Vetroceramica nera/ Acciaio Inox	Vetroceramica nera
Gas	30 cm	N23TA19N0  N23TA29N0 		
	30 cm		N53TD40N0 	
Elettrico	30 cm		N13TD26N0 	N13BK20N0 
	40 cm		N74TD00N0 	

N 70 DOMINO TEPPAN YAKI



N74TD00N0

€ 1.685,00

EAN 4242004188117

Caratteristiche principali

- Cornice design
- Ampia area di cottura in acciaio inox
- Area di cottura riscaldabile completamente o parzialmente
- Coperchio in vetroceramica

Sistema di controllo

- Comandi TouchControl
- Temperatura variabile da 140 - 240°C
- Speciale area per mantenere in caldo (70°C)
- Funzione pulizia (40°C)
- Spie di calore residuo a 2 stadi per ogni singola zona di cottura
- Contaminuti
- Funzione Wipe Protection: per una facile pulizia
- Funzione riaccensione

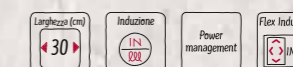
Altre caratteristiche

- Lunghezza cavo di collegamento: 100 cm

Accessori

- 2 Spatole

N 70 DOMINO A INDUZIONE IN VETROCERAMICA FLEXINDUCTION



N53TD40N0

€ 905,00

EAN 4242004189312

Caratteristiche principali

- Cornice design
- 2 zone di cottura ad induzione
- 1 zona FlexInduction

Sistema di controllo

- Comandi TouchControl
- PotBoost: funzione booster per Pentole
- 17 livelli
- PowerMove
- Timer fine cottura per ogni singola zona
- Contaminuti
- Riconoscimento pentole
- Funzione Powermanagement per limitare l'assorbimento elettrico da 1 kW
- Interruttore di sicurezza
- Sicurezza bambini
- Funzione Wipe Protection: per una facile pulizia

Altre caratteristiche

- Lunghezza cavo di collegamento: 110 cm

N 90
DOMINO A GAS IN VETROCERAMICA



N23TA19N0

€ 905,00

EAN 4242004203261

Caratteristiche principali

- Cornice design
- 1 fuoco Wok a tripla corona da 6 kW
- Dual Wok: elevata potenza selezionabile su 1 o 2 fiamme
- Griglie d'appoggio in ghisa

Sistema di controllo

- Tecnologia FlameSelect: puoi impostare con precisione la potenza della fiamma su 9 diversi livelli
- Indicatore digitale di livello fiamma
- Accensione ad una mano
- Termosicurezza
- Spia di calore residuo

Altre caratteristiche

- Lunghezza cavo di collegamento: 100 cm
- Predisposto per gas metano (20 mbar)
- Ugelli per gas liquido inclusi (28-30/37 mbar)

N 90
DOMINO A GAS IN VETROCERAMICA



N23TA29N0

€ 855,00

EAN 4242004203292

Caratteristiche principali

- Cornice design
- 2 bruciatori a gas di cui: 1 fuoco semirapido da 1.9 kW, 1 fuoco rapido da 2.8 kW
- Griglie d'appoggio in ghisa

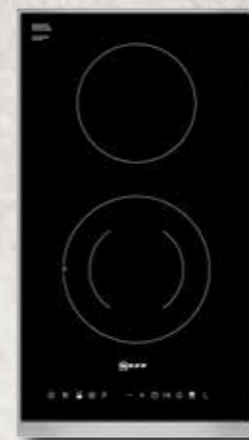
Sistema di controllo

- Tecnologia FlameSelect: puoi impostare con precisione la potenza della fiamma su 9 diversi livelli
- Indicatore digitale di livello fiamma
- Accensione ad una mano
- Termosicurezza
- Spia di calore residuo

Altre caratteristiche

- Lunghezza cavo di collegamento: 100 cm
- Predisposto per gas metano (20 mbar)
- Ugelli per gas liquido inclusi (28-30/37 mbar)

N 70
DOMINO ELETTRICO IN VETROCERAMICA



N13TD26N0

€ 625,00

EAN 4242004207030

Caratteristiche principali

- Cornice design
- 2 zone di cottura di cui 1 a doppio circuito

Sistema di controllo

- Comandi TouchControl
- PotBoost: funzione booster per Pentole
- 17 livelli
- Spie di calore residuo a 2 stadi per ogni singola zona di cottura
- Timer fine cottura per ogni singola zona
- Funzione per mantenere in caldo
- Funzione Wipe Protection: per una facile pulizia

Altre caratteristiche

- Lunghezza cavo di collegamento: 100 cm

N 30
DOMINO ELETTRICO IN VETROCERAMICA



N13BK20N0

€ 360,00

EAN 4242004207344

Caratteristiche principali

- Cornice in acciaio inox
- 2 zone di cottura

Sistema di controllo

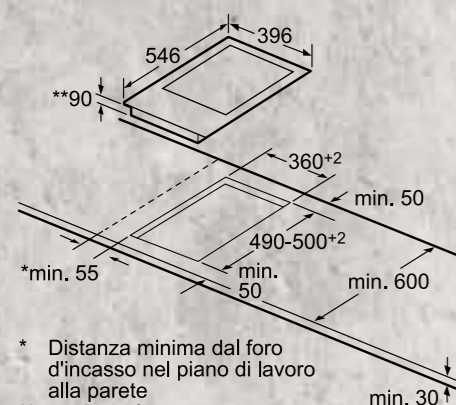
- Manopole frontali
- Spie di calore residuo per ogni singola zona di cottura

Altre caratteristiche

- Lunghezza cavo di collegamento: 200 cm
- Con cavo di allacciamento e spina Schuko

SCHEMI DI INSTALLAZIONE PER PIANI COTTURA DOMINO

N74TD00N0



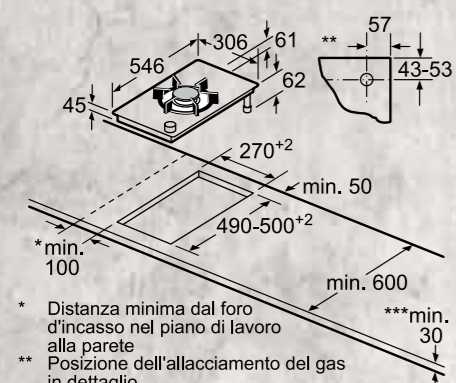
- * Distanza minima dal foro d'incasso nel piano di lavoro alla parete
- ** Profondità di inserimento massima

N53TD40N0



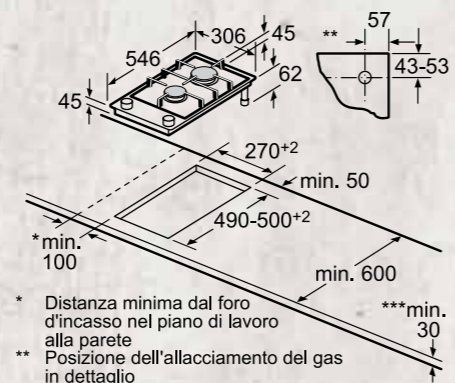
- * Distanza minima dal foro d'incasso nel piano di lavoro alla parete
- ** Profondità di inserimento
- *** Con il forno incassato sotto il piano min. 30, event. superiore; vedere i requisiti relativi alle dimensioni del forno

N23TA19N0



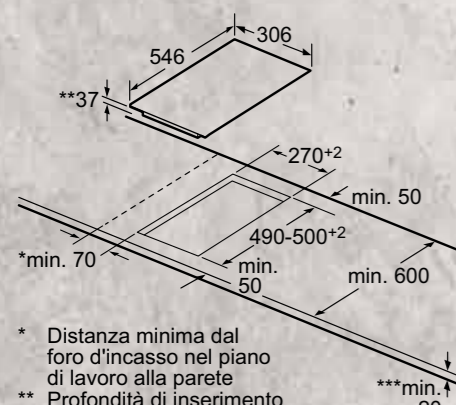
- * Distanza minima dal foro d'incasso nel piano di lavoro alla parete
- ** Posizione dell'allacciamento del gas in dettaglio
- *** Con il forno incassato sotto il piano event. superiore; vedere i requisiti relativi alle dimensioni del forno

N23TA29N0



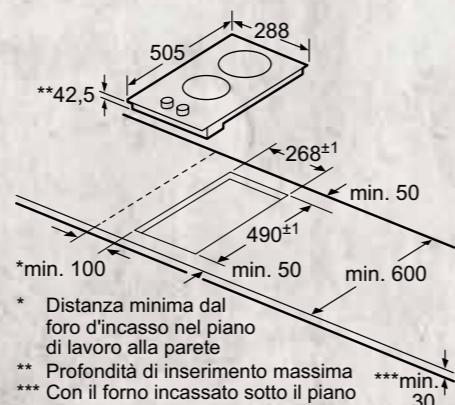
- * Distanza minima dal foro d'incasso nel piano di lavoro alla parete
- ** Posizione dell'allacciamento del gas in dettaglio
- *** Con il forno incassato sotto il piano event. superiore; vedere i requisiti relativi alle dimensioni del forno

N13TD26N0



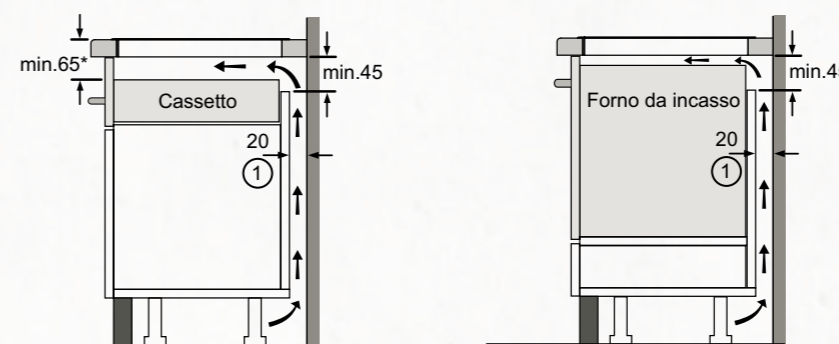
- * Distanza minima dal foro d'incasso nel piano di lavoro alla parete
- ** Profondità di inserimento
- *** Con il forno incassato sotto il piano min. 20, event. superiore; vedere i requisiti relativi alle dimensioni del forno

N13BK20N0



- * Distanza minima dal foro d'incasso nel piano di lavoro alla parete
- ** Profondità di inserimento massima
- *** Con il forno incassato sotto il piano event. superiore; vedere i requisiti relativi alle dimensioni del forno

SCHEMI DI INSTALLAZIONE SOTTO DOMINO A INDUZIONE



- ① Deve essere prevista una fessura di aerazione
- * Min. 70 per tutti i piani di cottura a induzione incassati a filo

ISTRUZIONI PER IL MONTAGGIO COMBINATO

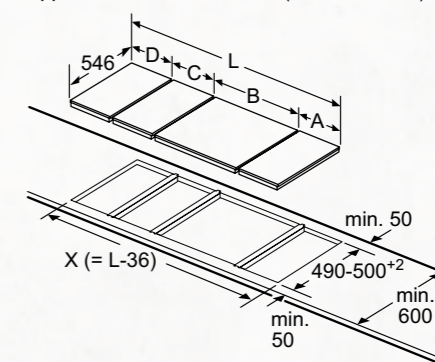
Possibilità di combinazione domino con le corrispondenti dimensioni dell'apparecchio e le dimensioni del foro d'incasso

Tipo di larghezza: 30 40 60 70 80 90
Larghezza apparecchio: 306 396 606 708 826 918

	A	B	C	D	L	X
2x30	306	306	-	-	612	576
1x30, 1x40	306	396	-	-	702	666
1x30, 1x60	306	606	-	-	912	876
1x30, 1x70*	306	708	-	-	1014	978
1x30, 1x80	306	826	-	-	1132	1096
1x30, 1x90	306	918	-	-	1224	1188
2x40	396	396	-	-	792	756
1x40, 1x60	396	606	-	-	1002	966
1x40, 1x70*	396	708	-	-	1104	1068
1x40, 1x80	396	826	-	-	1222	1186
1x40, 1x90	396	918	-	-	1314	1278
3x30	306	306	306	-	918	882
2x30, 1x40	306	306	396	-	1008	972
2x30, 1x60	306	306	606	-	1218	1182
2x30, 1x70*	306	306	708	-	1320	1284
2x30, 1x80	306	306	826	-	1438	1402
2x30, 1x90	306	306	918	-	1530	1494
1x30, 2x40	306	396	396	-	1098	1062
1x30, 1x40, 1x60	306	396	606	-	1308	1272
1x30, 1x40, 1x80	306	396	826	-	1528	1492
1x30, 1x40, 1x90	306	396	918	-	1620	1584
3x40	396	396	396	-	1188	1152
2x40, 1x60	396	396	606	-	1398	1362
1x30, 1x40, 1x70*	306	396	708	-	1410	1374
4x30	306	306	306	306	1224	1188
3x30, 1x40	306	306	306	396	1314	1278
2x30, 2x40	306	306	396	396	1404	1368
1x30, 3x40	306	396	396	396	1494	1458

* Non è possibile con un piano cottura a induzione di 70 cm

Possibilità di combinazione domino con relative dimensioni apparecchi e foro d'incasso (vedere tabella)



Per montare più elementi affiancati sono necessari più listelli di congiunzione (Z9914X0)

Dimensione foro d'incasso (X) a seconda della combinazione (vedere tabella)

GLI ACCESSORI SPECIALI PER PIANI COTTURA DOMINO

	Modello	Descrizione
	Z2480X0 EAN 4242004121251 € 41,00	PIASTRA PER COTTURE LENTE Abbinabile ai piani Domino: N23TA19N0 N23TA29N0
	Z2402X0 EAN 4242004127666 € 8,00	SUPPORTO PER CAFFETTIERA Abbinabile ai piani Domino: N23TA19N0 N23TA29N0
	Z9914X0 EAN 4242004117971 € 81,00	LISTELLO DI CONGIUNZIONE (per montaggio combinato in un'unica nicchia di incasso) Abbinabile ai piani Domino: N74TD00N0, N53TD40N0, N43TD20N0, N23TA19N0, N23TA29N0, N13TD26N0

INFORMAZIONI TECNICHE PER PIANI COTTURA DOMINO

Modello	N74TD00N0	N23TA19N0	N23TA29N0
Tipologia	Teppan Yaki	gas	gas
Colore	acciaio inox, nero	acciaio inox, nero	acciaio inox, nero
Serie	N70	N90	N90
Peso			
Peso netto (kg)	10,00	8,00	6,00
Zone di cottura			
Dimensioni del 1° elemento riscaldante (mm)			
Potenza del 1° elemento riscaldante (kW)		0.3-6	0.4-1.9
Dimensioni del 2° elemento riscaldante (mm)			
Potenza del 2° elemento riscaldante (kW)			0.6-2.8
Efficienza energetica			
Tot		55,0 %	60,5 %
Centrale		55,0 %	61,0 %
Posteriore centrale			60,0 %
Informazioni aggiuntive			
Numero di bruciatori a gas		1	1
Tipo di griglia		griglie in ghisa	griglie in ghisa
Tipo di dispositivo di sicurezza per il gas		termoelettrico	termoelettrico
Collegamenti elettrici			
Potenza max. assorbita (W)	1900	6000	4700
Frequenza (Hz)	60; 50	60; 50	60; 50
Tensione (V)	220-240	220-240	220-240
Certificati di omologazione			
	E014 CE Marking	E07E CE 0099 - AENOR	E07E CE 0099 - AENOR
	E027 VDE - CB DE	EOCE EAC Mark black	EOCE EAC Mark black
	EOCE EAC Mark black		

Modello	N53TD40N0	N13TD26N0	N13BK20N0
Tipologia	induzione	elettrico	elettrico
Colore	nero, acciaio inox	nero, acciaio inox	nero, acciaio inox
Serie	N70	N70	N30
Peso			
Peso netto (kg)	8,00	5,00	4,00
Zone di cottura			
Dimensioni del 1° elemento riscaldante (mm)	210; 200	120; 180	145
Potenza del 1° elemento riscaldante (kW)	2.2	1; 2	1.2
Dimensioni del 2° elemento riscaldante (mm)	200; 210	145	180
Potenza del 2° elemento riscaldante (kW)	2.2	1.2	1.7
Efficienza energetica			
Tot	175,0 Wh/kg	192,0 Wh/kg	188,1 Wh/kg
Centro frontale		193,7 Wh/kg	190,2 Wh/kg
Centro posteriore		190,2 Wh/kg	186,0 Wh/kg
Flexi centro	175,0 Wh/kg		
Informazioni aggiuntive			
Numero di bruciatori a gas			
Tipo di griglia			
Tipo di dispositivo di sicurezza per il gas			
Collegamenti elettrici			
Potenza max. assorbita (W)	3700	3500	2900
Frequenza (Hz)	60; 50	60; 50	50; 60
Tensione (V)	220-240	220-240	220-240
Certificati di omologazione			
	E014 CE Marking	E014 CE Marking	E014 CE Marking
	E07F AENORN Mark - CB ES	E07F AENORN Mark - CB ES	

PER RESPIRARE SOLO IL PROFUMO
DELLA TUA CREATIVITÀ



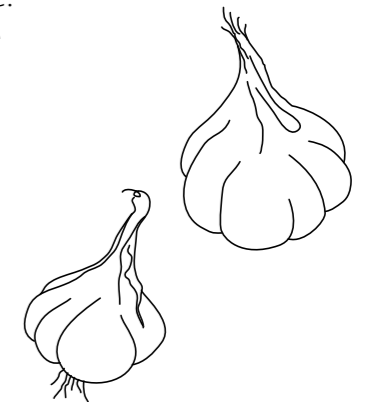
CAPPE ASPIRANTI



Silenziose e potenti:
la tua cucina ringrazia.



Ogni cuoco, così come ogni cucina, è diverso. Ed è bello che sia così perché da oggi potrai esprimere la tua personalità anche attraverso la scelta di una cappa aspirante. Con le nuove cappe di NEFF potrai trovare nuovi spazi in cui collezionare idee, ispirazioni e tutto ciò che ti rende il cuoco che sei.





I 5 INGREDIENTI CHIAVE DELL'ASPIRAZIONE NEFF

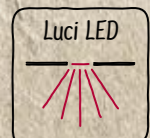
- ① Made in Germany: le cappe decorative NEFF sono prodotte, da oltre 140 anni, nella fabbrica della regione tedesca di Baden-Württemberg. L'esperienza ed il knowhow che derivano dalla possibilità di produrre più di un milione di cappe all'anno, per tutto il mondo, sono a garanzia di ottimi risultati su tutti i fronti: design, qualità ed efficacia.
- ② A parete, telescopiche, integrate nel pensile, a soffitto, a scomparsa... NEFF ti permette di personalizzare la tua cucina con la soluzione più adatta alla tua cucina e alle tue esigenze.
- ③ La cappa decorativa DesignCreative crea un nuovo spazio da dedicare alla tua creatività: superficie magnetica, riscrivibile, ha anche una mensola per i libri. Silenziosa, è anche bellissima!
- ④ Il motore BLDC EfficientDrive® senza spazzole garantisce massima silenziosità, altissima potenza di aspirazione ed è garantito sino a 10 anni.
- ⑤ Grazie a CleanAir non è necessario avere la presa d'aria in cucina, con conseguente risparmio di energia. Il sistema ideale per le case in classe A. La sua grande superficie, che raggiunge una dimensione pari a 50 campi da calcio, assicura un'aspirazione totale di odori e grassi.



CAPPE CON DESIGN INCLINATO



Grazie ai comandi TouchControl integrati è possibile controllare la cappa con un solo dito!
Funzionamento intensivo: incrementa l'aspirazione quando è necessaria la massima potenza.
Illuminazione a LED per una perfetta illuminazione mentre cucini.



CAPPE INTEGRATE NEL PENSILE



Una nuova ricetta: design e funzionalità

La soluzione perfetta anche per le cucine meno voluminose. Le nuove cappe a scomparsa si integrano completamente nel pensile, ma, all'occorrenza, basta una semplice rotazione della manopola per azionare tutta la loro potenza aspirante.



Proponi l'aggiunta di un ripiano in vetro... è ideale come base di appoggio di condimenti, spezie e libri di ricette. Una piccola idea che farà felice i tuoi clienti!

2 MODELLI
DA 60 CM E 90 CM

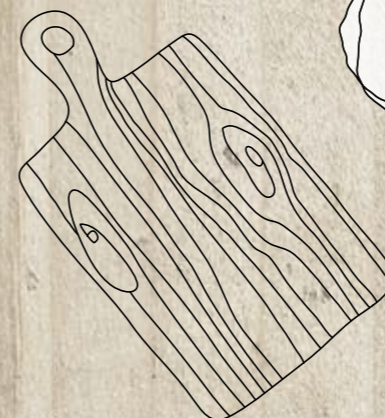
CAPPE A SOFFITTO

Posizionate a filo con il soffitto, depurano l'aria della cucina in modo ottimale. Grazie alla loro estetica a scomparsa alleggeriscono ogni ambiente. Oggi i modelli plug & play ne rendono l'installazione ancora più semplice.



CONTROLLO CON
TELECOMANDO

Per una gestione semplice
e veloce della tua cappa.





CAPPE A PARETE

Le cappe a parete, concepite per aspirare grandi volumi d'aria, sono disponibili con larghezze da 90 cm.



CAPPE TELESCOPICHE

Si attivano quando viene tirato in avanti il frontalino.



CAPPE A SCOMPARSA

Totalmente integrate e invisibili all'interno del pensile ma garantiscono efficacia nella cattura degli odori.



MOTORE EFFICIENTDRIVE®



Il massimo dell'efficacia. Il massimo della discrezione

Il motore EfficientDrive® senza spazzole, usato per la maggior parte delle cappe aspiranti NEFF, sorprende per risultati di aspirazione e prestazioni rispetto ad un normale motore. Un'altissima qualità, **garantita fino a 10 anni.**

MASSIMA POTENZA: Il suo design compatto, inserito direttamente nella struttura della cappa, ottimizza il flusso d'aria e permette di raggiungere una potenza di aspirazione fino a 980 m³/h.

ALTA EFFICIENZA: Grazie all'assenza delle spazzole, è stato eliminato il classico rumore durante l'utilizzo della cappa, è migliorato il rendimento, con conseguente diminuzione del consumo energetico.

GRANDE SILENZIOSITÀ: Motore senza spazzole è anche sinonimo di grande silenziosità. Il massimo per te che ami cucinare a lungo nella tua cucina.



MAI PIÙ ODORI IN CUCINA



Filtro Clean Air Plus

Uno speciale filtro a carboni attivi, posizionato all'estremità del canale di espulsione, garantisce la massima efficacia di aspirazione e la massima silenziosità. La grande superficie del filtro, che raggiunge una dimensione pari a 50 campi da calcio, assicura un'aspirazione totale di odori e grassi e non necessita di essere sostituito per almeno un anno.



Il modo più efficiente per eliminare gli odori e i vapori della cottura.

Grazie alla superficie estesa dei filtri, il modulo a ricircolo CleanAir Plus può neutralizzare fino al 95% di odori (fino a 98% per modelli con 2 unità filtranti), lasciando solo aria fresca e pulita: circa 25% superiore rispetto a un sistema di aspirazione a ricircolo tradizionale e con la qualità e la potenza paragonabile a un sistema di aspirazione a espulsione.

EFFICIENTDRIVE® + LUCI A LED: UN'UNIONE EFFICIENTE

Energy

A+

Le cappe NEFF con motore EfficientDrive® e illuminazione a LED ti permettono di risparmiare fino all'80% di energia elettrica rispetto ad una cappa aspirante con motore tradizionale e luci alogene. Grazie alla combinazione di queste due tecnologie, le cappe NEFF raggiungono la classe di efficienza energetica A+(*).

(*In accordo alla Regolamentazione Europea n° 65/2014.

RIDUZIONE DI ODORI



In conformità alla normativa europea EC 61591: 1997 + A1: 2005.

CAPPE ASPIRANTI.

Come leggere la tabella?

1. Scegli le caratteristiche principali che stai cercando per il tuo nuovo elettrodomestico NEFF, nella colonna di sinistra
2. Individua i vantaggi di ogni Serie per affinare la selezione
3. Utilizza queste informazioni per approfondire le dotazioni dei modelli che possono interessarti

		N 70		N 50		N 30		
Tipo		90 cm	60 cm	90 cm	70 cm	80 cm	60 cm	53 cm
Design piatto	D95FRM1S0							
				D95IHM1S0		D85IEE1S0		
Design classico	D95BMP5N0			D94BHM1N0			D64BBC0N0	
							NUOVO D46BR22X1	
	D94XAF8N0	D64XAF8N0			D57MH56N0			D51NAA1C0
	I95CBS8W0			I95CAQ6N0				

Cappe aspiranti

Cappe aspiranti

N 70
CAPPA ASPIRANTE A SOFFITTO IN VETRO BIANCO



I95CBS8W0 € 1.700,00

EAN 4242004235736

Caratteristiche principali

- Funzionamento ad espulsione o a ricircolo d'aria
- Per il funzionamento a ricircolo è necessario l'utilizzo del kit di ricircolo CleanAir o del normale kit di ricircolo
- Per montaggio ad isola sopra zone di cottura
- Aspirazione perimetrale

Sistema di controllo

- Controllo tramite telecomando
- Regolazione velocità ed illuminazione
- Home Connect
- Controllo tramite piano cottura
- Sensore di qualità dell'aria

Altre caratteristiche

- 3 velocità selezionabili più 2 velocità intensive
- Livello intensivo con reset automatico, 6 min
- Aspirazione intervallata
- Regolazione luminosità
- Illuminazione Softlight
- Funzione riduzione rumore
- Motore BLDC altamente efficiente
- 4 luci LED
- Max. capacità estrazione: 798 m³/h
- Capacità di estrazione in modalità ricircolo: Max. uso normale: 422 m³/h, Intensivo: 565 m³/h
- Rumorosità in modalità ricircolo: Max. uso normale: 63 dB(A) re 1 pW Intensivo: 69 dB(A) re 1 pW

Etichetta energetica

- Livello sonoro min./max. a livello di potenza normale: 41/56 dB (A) re 1 pW*
- Classe di efficienza energetica: A*
- Consumo annuo di energia (kWh): 35.3 kWh*
- Classe di efficienza energetica del motore: A*
- Classe di efficienza energetica della illuminazione: A*
- Classe di efficienza energetica del filtro grassi: E*

*In accordo con il Regolamento Delegato (UE) N. 65/2014

N 50
CAPPA ASPIRANTE A SOFFITTO IN ACCIAIO INOX



I95CAQ6N0 € 1.490,00

EAN 4242004235699

Caratteristiche principali

- Funzionamento ad espulsione o a ricircolo d'aria
- Per il funzionamento a ricircolo è necessario l'utilizzo del kit di ricircolo CleanAir o del normale kit di ricircolo
- Per montaggio ad isola sopra zone di cottura
- Aspirazione perimetrale

Sistema di controllo

- Controllo tramite telecomando
- Regolazione velocità ed illuminazione
- Home Connect
- Controllo tramite piano cottura

Altre caratteristiche

- 3 velocità selezionabili più 2 velocità intensive
- Livello intensivo con reset automatico, 6 min
- Aspirazione intervallata
- Regolazione luminosità
- Illuminazione Softlight
- Funzione riduzione rumore
- Motore BLDC altamente efficiente
- 4 luci LED
- Max. capacità estrazione: 798 m³/h
- Capacità di estrazione in modalità ricircolo: Max. uso normale: 422 m³/h, Intensivo: 565 m³/h
- Rumorosità in modalità ricircolo: Max. uso normale: 63 dB(A) re 1 pW Intensivo: 69 dB(A) re 1 pW

Etichetta energetica

- Livello sonoro min./max. a livello di potenza normale: 41/56 dB (A) re 1 pW*
- Classe di efficienza energetica: A*
- Consumo annuo di energia (kWh): 35.3 kWh*
- Classe di efficienza energetica del motore: A*
- Classe di efficienza energetica della illuminazione: A*
- Classe di efficienza energetica del filtro grassi: E*

*In accordo con il Regolamento Delegato (UE) N. 65/2014

N 70
CAPPA ASPIRANTE A PARETE DESIGNCREATIVE



D95FRM1S0 € 1.600,00

EAN 4242004210160

Caratteristiche principali

- Tecnologia motore BLDC altamente efficiente, 2 motori
- Funzionamento a espulsione o a ricircolo d'aria
- Per il funzionamento a ricircolo è necessario l'utilizzo del kit di ricircolo CleanAir o del normale kit di ricircolo
- Aspirazione perimetrale
- Mensola d'appoggio

Sistema di controllo

- Controllo elettronico TouchControl
- 3 livelli di potenza, 1 stadio intensivo
- Funzione postcottura: 10 min di durata
- Livello intensivo con reset automatico, 6 min
- Funzione Powerboost

Altre caratteristiche

- Cornice interna easy to clean
- Filtri antigrasso in metallo, lavabili in lavastoviglie
- Indicatore di saturazione per filtri in metallo e a carbone attivo
- Illuminazione 2 x LED 3 W
- Max. capacità estrazione: 730 m³/h
- Capacità espulsione aria 420 m³/h con funzionamento normale max., 730 m³/h con stadio intensivo a norma DIN/EN 61591
- Rumorosità in modalità espulsione aria: Max. uso normale: 56 dB(A) re 1 pW Intensivo: 69 dB(A) re 1 pW

Etichetta energetica

- Livello sonoro min./max. a livello di potenza normale: 42/56 dB (A) re 1 pW*
- Classe di efficienza energetica: A*
- Consumo annuo di energia (kWh): 38 kWh*
- Classe di efficienza energetica del motore: A*
- Classe di efficienza energetica della illuminazione: A*
- Classe di efficienza energetica del filtro grassi: B*

*In accordo con il Regolamento Delegato (UE) N. 65/2014

N 50
CAPPA ASPIRANTE A PARETE IN VETRO NERO



D95IHM1S0 € 935,00

EAN 4242004210214

Caratteristiche principali

- Design inclinato
- Funzionamento a espulsione o a ricircolo d'aria
- Per il funzionamento a ricircolo è necessario l'utilizzo del kit di ricircolo CleanAir o del normale kit di ricircolo
- Aspirazione perimetrale

Sistema di controllo

- Controllo elettronico TouchControl
- 3 velocità selezionabili più 1 velocità intensiva
- Regolazione velocità ed illuminazione
- Livello intensivo con reset automatico, 6 min

Altre caratteristiche

- Filtri antigrasso in metallo, lavabili in lavastoviglie
- Indicatore di saturazione per filtri in metallo e a carbone attivo
- Illuminazione 2 x LED
- Max. capacità estrazione: 680 m³/h
- Capacità di estrazione in modalità ricircolo: Max. uso normale: 390 m³/h, Intensivo: 560 m³/h
- Rumorosità in modalità ricircolo: Max. uso normale: 66 dB(A) re 1 pW Intensivo: 75 dB(A) re 1 pW

Etichetta energetica

- Livello sonoro min./max. a livello di potenza normale: 50/57 dB (A) re 1 pW*
- Classe di efficienza energetica: B*
- Consumo annuo di energia (kWh): 52.8 kWh*
- Classe di efficienza energetica del motore: B*
- Classe di efficienza energetica della illuminazione: B*
- Classe di efficienza energetica del filtro grassi: C*

*In accordo con il Regolamento Delegato (UE) N. 65/2014

N 30
CAPPASPIRANTE A PARETE IN VETRO NERO



D85IEE1S0 € 775,00

EAN 4242004244608

Caratteristiche principali

- Design inclinato
- Funzionamento a espulsione o a ricircolo d'aria
- Per il funzionamento a ricircolo è necessario l'utilizzo del kit di ricircolo CleanAir o del normale kit di ricircolo
- Aspirazione perimetrale

Sistema di controllo

- Controllo elettronico a pulsanti per regolazione velocità e illuminazione
- 3 velocità selezionabili più 1 velocità intensiva
- Livello intensivo con reset automatico, 6 min

Altre caratteristiche

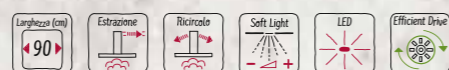
- Filtri antigrasso in metallo, lavabili in lavastoviglie
- Illuminazione 2 x LED
- Max. capacità estrazione: 669 m³/h
- Capacità di estrazione in modalità ricircolo: Max. uso normale: 349 m³/h, Intensivo: 474 m³/h
- Rumorosità in modalità ricircolo: Max. uso normale: 69 dB(A) re 1 pW Intensivo: 74 dB(A) re 1 pW

Etichetta energetica

- Livello sonoro min./max. a livello di potenza normale: 48/60 dB (A) re 1 pW*
- Classe di efficienza energetica: B*
- Consumo annuo di energia (kWh): 59.4 kWh*
- Classe di efficienza energetica del motore: B*
- Classe di efficienza energetica della illuminazione: A*
- Classe di efficienza energetica del filtro grassi: C*

*In accordo con il Regolamento Delegato (UE) N. 65/2014

N 70
CAPPASPIRANTE A PARETE IN ACCIAIO INOX



D95BMP5N0 € 825,00

EAN 4242004234906

Caratteristiche principali

- Funzionamento a espulsione o a ricircolo d'aria
- Per il funzionamento a ricircolo è necessario l'utilizzo del kit di ricircolo CleanAir o del normale kit di ricircolo
- Frontalino in vetro nero

Sistema di controllo

- Controllo elettronico TouchControl
- 3 velocità selezionabili più 2 velocità intensive
- Regolazione luminosità
- Regolazione velocità ed illuminazione
- Livello intensivo con reset automatico, 6 min

Altre caratteristiche

- Indicatore di saturazione per filtri
- Illuminazione 3 luci LED
- Illuminazione SoftLight
- Motore BLDC altamente efficiente
- Max. capacità estrazione: 702 m³/h
- Capacità di estrazione in modalità ricircolo: Max. uso normale: 324 m³/h, Intensivo: 378 m³/h
- Rumorosità in modalità ricircolo: Max. uso normale: 70 dB(A) re 1 pW Intensivo: 73 dB(A) re 1 pW

Etichetta energetica

- Livello sonoro min./max. a livello di potenza normale: 45/55 dB (A) re 1 pW*
- Classe di efficienza energetica: A*
- Consumo annuo di energia (kWh): 33.6 kWh*
- Classe di efficienza energetica del motore: A*
- Classe di efficienza energetica della illuminazione: A*
- Classe di efficienza energetica del filtro grassi: B*

*In accordo con il Regolamento Delegato (UE) N. 65/2014

N 50
CAPPASPIRANTE A PARETE IN ACCIAIO INOX



D94BHM1N0 € 575,00

EAN 4242004222439

Caratteristiche principali

- Frontalino in vetro nero
- Funzionamento a espulsione o a ricircolo d'aria
- Per il funzionamento a ricircolo è necessario l'utilizzo del kit di ricircolo CleanAir o del normale kit di ricircolo

Sistema di controllo

- Controllo elettronico TouchControl
- 3 velocità selezionabili più 1 velocità intensiva
- Regolazione velocità ed illuminazione
- Livello intensivo con reset automatico, 6 min

Altre caratteristiche

- Filtri antigrasso in metallo, lavabili in lavastoviglie
- Illuminazione 2 x LED 1,5W
- Capacità di estrazione aria: Max. uso normale: 360 m³/h, Intensivo: 580 m³/h
- Rumorosità in modalità ricircolo: Max. uso normale: 60 dB(A) re 1 pW Intensivo: 70 dB(A) re 1 pW

Etichetta energetica

- Livello sonoro min./max. a livello di potenza normale: 48/60 dB (A) re 1 pW*
- Classe di efficienza energetica: B*
- Consumo annuo di energia (kWh): 43.9 kWh*
- Classe di efficienza energetica del motore: A*
- Classe di efficienza energetica della illuminazione: A*
- Classe di efficienza energetica del filtro grassi: C*

*In accordo con il Regolamento Delegato (UE) N. 65/2014

N 30
CAPPASPIRANTE A PARETE IN ACCIAIO INOX



D64BBC0N0 € 400,00

EAN 4242004223016

Caratteristiche principali

- Funzionamento a espulsione o a ricircolo d'aria
- Per il funzionamento a ricircolo è necessario l'utilizzo del kit di ricircolo CleanAir o del normale kit di ricircolo

Sistema di controllo

- 3 livelli di potenza regolabili tramite pulsanti

Altre caratteristiche

- Filtri antigrasso in metallo, lavabili in lavastoviglie
- Illuminazione 2 x LED 1,5W
- Capacità di estrazione aria: Max. uso normale: 590 m³/h
- Rumorosità in modalità ricircolo: Max. uso normale: 69 dB(A) re 1 pW

Etichetta energetica

- Livello sonoro min./max. a livello di potenza normale: 48/69 dB (A) re 1 pW*
- Classe di efficienza energetica: B*
- Consumo annuo di energia (kWh): 44.2 kWh*
- Classe di efficienza energetica del motore: A*
- Classe di efficienza energetica della illuminazione: A*
- Classe di efficienza energetica del filtro grassi: B*

*In accordo con il Regolamento Delegato (UE) N. 65/2014

N 30
CAPPASPIRANTE TELESCOPICA IN ACCIAIO INOX



D46BR22X1 € 335,00

EAN 4242004250791

Caratteristiche principali

- Funzionamento a espulsione o a ricircolo d'aria
- Per il funzionamento a ricircolo è necessario l'utilizzo del kit di ricircolo CleanAir o del normale kit di ricircolo
- Estensione telescopica con possibilità di applicare un listello decorativo sul frontalino
- Per installazione in pensili larghezza 60 cm

Sistema di controllo

- 3 livelli di potenza regolabili tramite pulsanti

Altre caratteristiche

- Filtri antigrasso in metallo, lavabili in lavastoviglie
- Illuminazione 2 x LED 1,5 W
- Capacità di estrazione aria: Max. uso normale: 389 m³/h
- Rumorosità in modalità ricircolo: Max. uso normale: 67 dB(A) re 1 pW

Etichetta energetica

- Livello sonoro min./max. a livello di potenza normale: 59/67 dB (A) re 1 pW*
- Classe di efficienza energetica: B*
- Consumo annuo di energia (kWh): 41,1 kWh*
- Classe di efficienza energetica del motore: C*
- Classe di efficienza energetica della illuminazione: A*
- Classe di efficienza energetica del filtro grassi: B*

*In accordo con il Regolamento Delegato (UE) N. 65/2014

N 70
CAPPASPIRANTE A SCOMPARSA IN ACCIAIO INOX



D94XAF8N0 € 650,00

EAN 4242004243625

Caratteristiche principali

- Funzionamento a espulsione o a ricircolo d'aria
- Per il funzionamento a ricircolo è necessario l'utilizzo del kit di ricircolo CleanAir o del normale kit di ricircolo
- Aspirazione perimetrale

Sistema di controllo

- 3 livelli di potenza regolabili tramite manopola

Altre caratteristiche

- Filtri antigrasso in metallo, lavabili in lavastoviglie
- Illuminazione 2 x LED 2,5 W
- Max. capacità estrazione: 610 m³/h
- Capacità di estrazione in modalità ricircolo: Max. uso normale: 585 m³/h
- Rumorosità in modalità ricircolo: Max. uso normale: 75 dB(A) re 1 pW

Etichetta energetica

- Livello sonoro min./max. a livello di potenza normale: 49/70 dB (A) re 1 pW*
- Classe di efficienza energetica: B*
- Consumo annuo di energia (kWh): 61 kWh*
- Classe di efficienza energetica del motore: B*
- Classe di efficienza energetica della illuminazione: A*
- Classe di efficienza energetica del filtro grassi: C*

*In accordo con il Regolamento Delegato (UE) N. 65/2014

N 70
CAPPASPIRANTE A SCOMPARSA IN ACCIAIO INOX



D64XAF8N0 € 575,00

EAN 4242004243649

Caratteristiche principali

- Funzionamento a espulsione o a ricircolo d'aria
- Per il funzionamento a ricircolo è necessario l'utilizzo del kit di ricircolo CleanAir o del normale kit di ricircolo
- Aspirazione perimetrale

Sistema di controllo

- 3 livelli di potenza regolabili tramite manopola

Altre caratteristiche

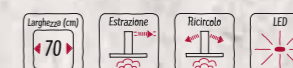
- Filtri antigrasso in metallo, lavabili in lavastoviglie
- Illuminazione 2 x LED 2,5 W
- Max. capacità estrazione: 610 m³/h
- Capacità di estrazione in modalità ricircolo: Max. uso normale: 573 m³/h
- Rumorosità in modalità ricircolo: Max. uso normale: 75 dB(A) re 1 pW

Etichetta energetica

- Livello sonoro min./max. a livello di potenza normale: 49/70 dB (A) re 1 pW*
- Classe di efficienza energetica: B*
- Consumo annuo di energia (kWh): 61 kWh*
- Classe di efficienza energetica del motore: B*
- Classe di efficienza energetica della illuminazione: A*
- Classe di efficienza energetica del filtro grassi: C*

*In accordo con il Regolamento Delegato (UE) N. 65/2014

N 50
CAPPASPIRANTE A SCOMPARSA IN ACCIAIO INOX



D57MH56N0 € 600,00

EAN 4242004186922

Caratteristiche principali

- Funzionamento a espulsione o a ricircolo d'aria
- Per il funzionamento a ricircolo è necessario l'utilizzo del kit di ricircolo CleanAir o del normale kit di ricircolo
- Aspirazione perimetrale

Sistema di controllo

- 3 livelli di potenza più 1 intensivo regolabili tramite pulsanti
- Livello intensivo con reset automatico, 6 min

Altre caratteristiche

- Filtri antigrasso in metallo, lavabili in lavastoviglie
- Illuminazione 2 x LED 1 W
- Capacità di estrazione aria: Max. uso normale: 630 m³/h, Intensivo: 730 m³/h
- Rumorosità in modalità ricircolo: Max. uso normale: 66 dB(A) re 1 pW Intensivo: 69 dB(A) re 1 pW

Etichetta energetica

- Livello sonoro min./max. a livello di potenza normale: 53/66 dB (A) re 1 pW*
- Classe di efficienza energetica: C*
- Consumo annuo di energia (kWh): 105,7 kWh*
- Classe di efficienza energetica del motore: C*
- Classe di efficienza energetica della illuminazione: A*
- Classe di efficienza energetica del filtro grassi: D*

*In accordo con il Regolamento Delegato (UE) N. 65/2014

N 30

CAPPA ASPIRANTE A SCOMPARSA IN ACCIAIO INOX



D51NAA1C0

€ 200,00

EAN 4242004234425

Caratteristiche principali

- Funzionamento a espulsione o a ricircolo d'aria
- Per il funzionamento a ricircolo è necessario l'utilizzo del kit di ricircolo CleanAir o del normale kit di ricircolo

Sistema di controllo

- 3 livelli di potenza

Altre caratteristiche

- Filtri antigrasso in metallo, lavabili in lavastoviglie
- Illuminazione 2 x LED 3 W
- Max. capacità estrazione: 300 m³/h
- Capacità di estrazione in modalità ricircolo: Max. uso normale: 300 m³/h
- Rumorosità in modalità ricircolo: Max. uso normale: 65 dB(A) re 1 pW

Etichetta energetica

- Livello sonoro min./max. a livello di potenza normale: 46/61 dB (A) re 1 pW*
- Classe di efficienza energetica: D*
- Consumo annuo di energia (kWh): 66.7 kWh*
- Classe di efficienza energetica del motore: E*
- Classe di efficienza energetica della illuminazione: D*
- Classe di efficienza energetica del filtro grassi: D*

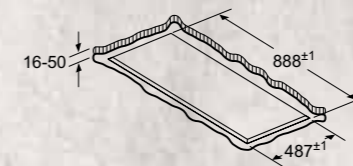
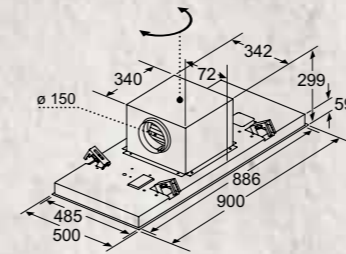
*In accordo con il Regolamento Delegato (UE) N. 65/2014

Cappe aspiranti

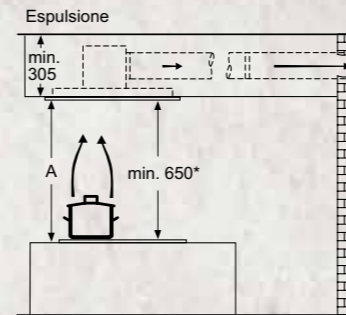
SCHEMI DI INSTALLAZIONE PER CAPPE ASPIRANTI

I95CBS8W0, I95CAQ6N0

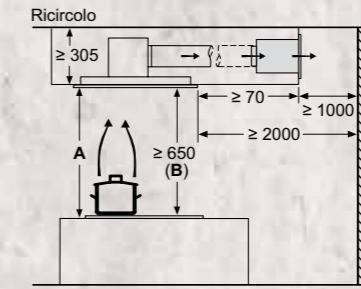
Lo scarico della ventola può essere ruotato in tutte le quattro direzioni



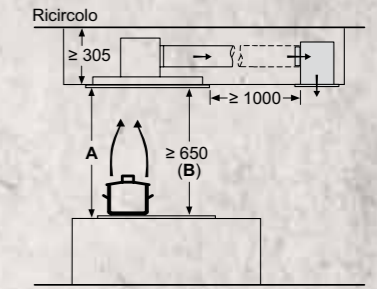
Non montare direttamente nel pannello di cartongesso o in materiali da costruzione leggeri simili del controsoffitto. È necessaria un'adeguata sottostruttura che sia fissata saldamente nella copertura in calcestruzzo.



A: performance ottimale 700-1300
* Dal bordo superiore del supporto pentole

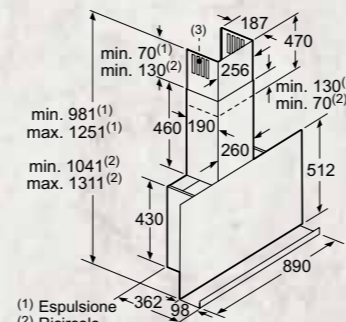


A: Performance ottimale 700-1500
B: Dal bordo superiore del supporto pentole

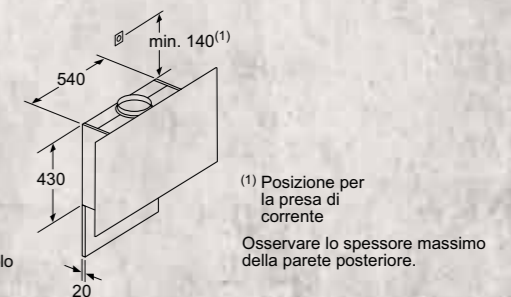
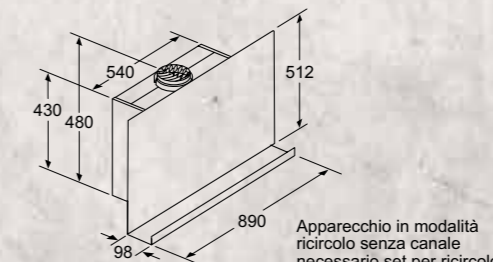
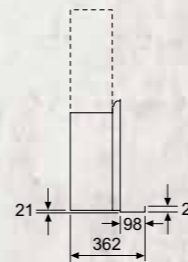
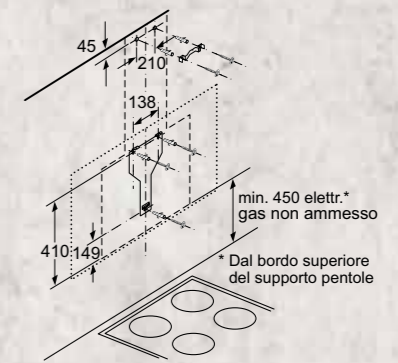
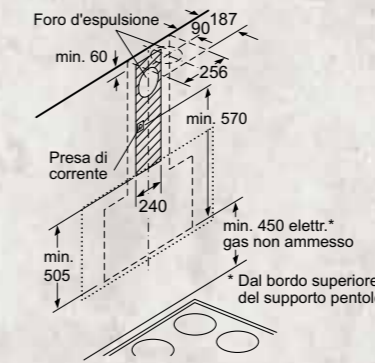


A: Performance ottimale 700-1500
B: Dal bordo superiore del supporto pentole

D95FRW1S0



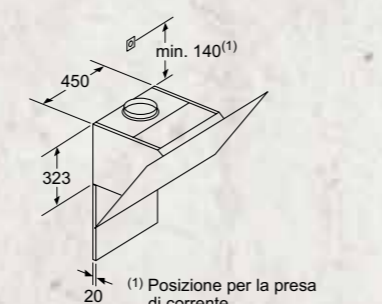
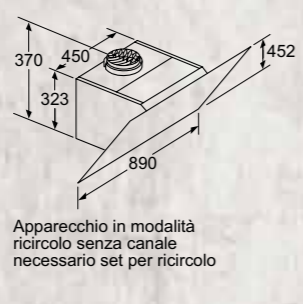
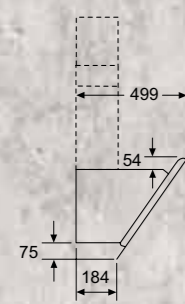
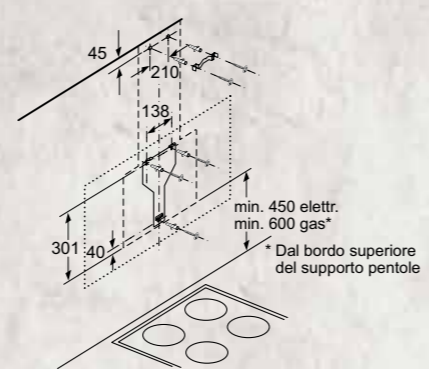
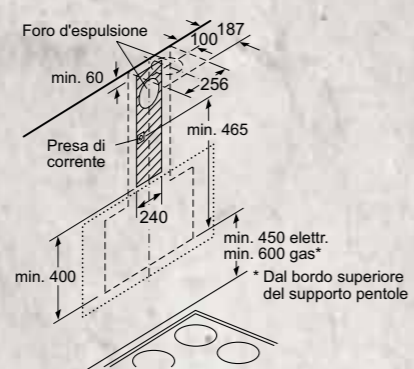
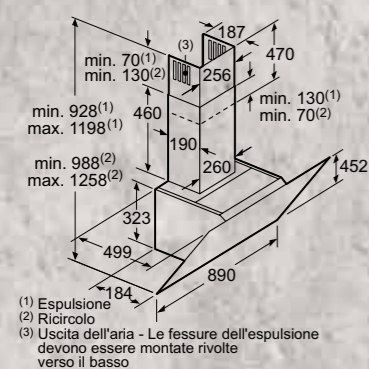
(1) Espulsione
(2) Ricircolo
(3) Uscita dell'aria - Le fessure dell'espulsione devono essere montate rivolte verso il basso



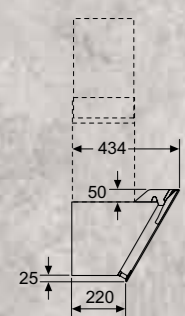
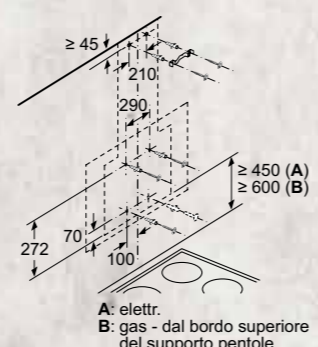
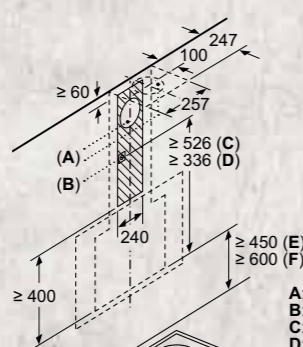
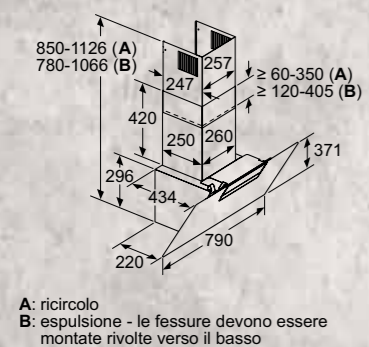
Cappe aspiranti

SCHEMI DI INSTALLAZIONE PER CAPPE ASPIRANTI

D95IHM1S0

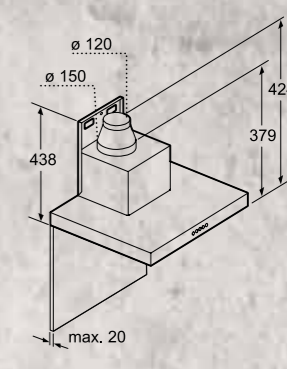
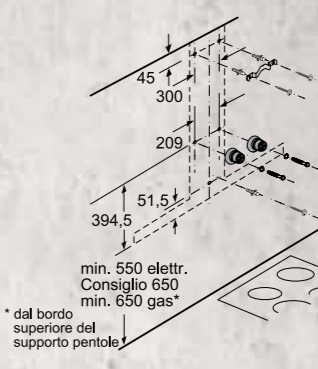
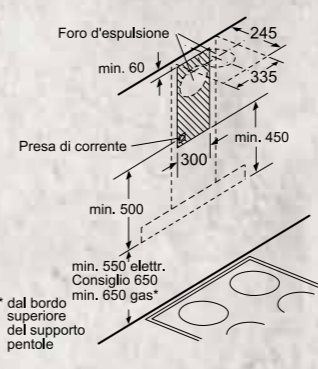
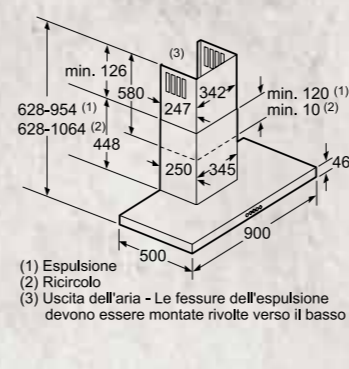


D85IEE1S0

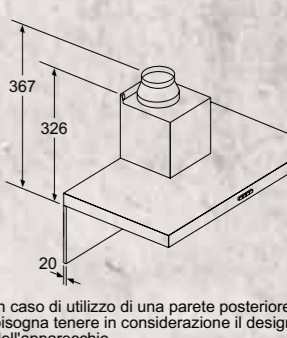
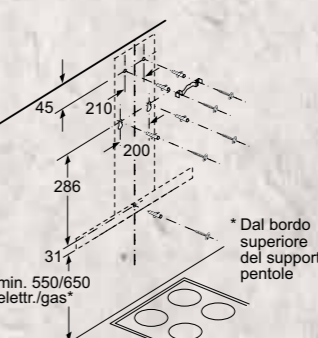
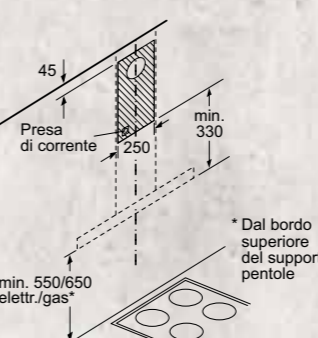
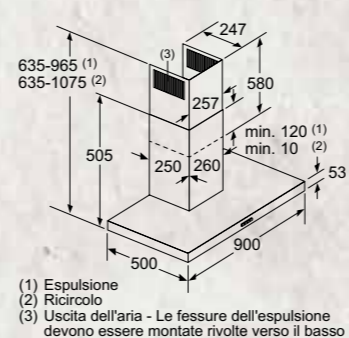


SCHEMI DI INSTALLAZIONE PER CAPPE ASPIRANTI

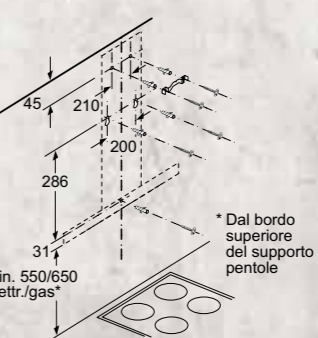
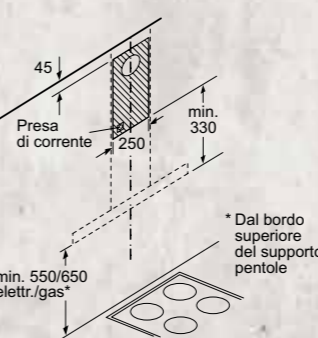
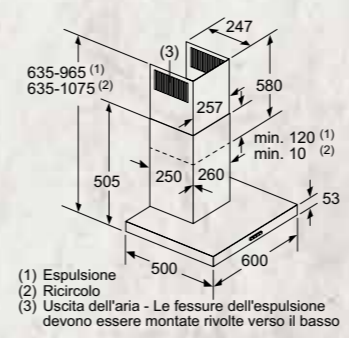
D95BMP5N0



D94BHM1N0



D64BBC0N0

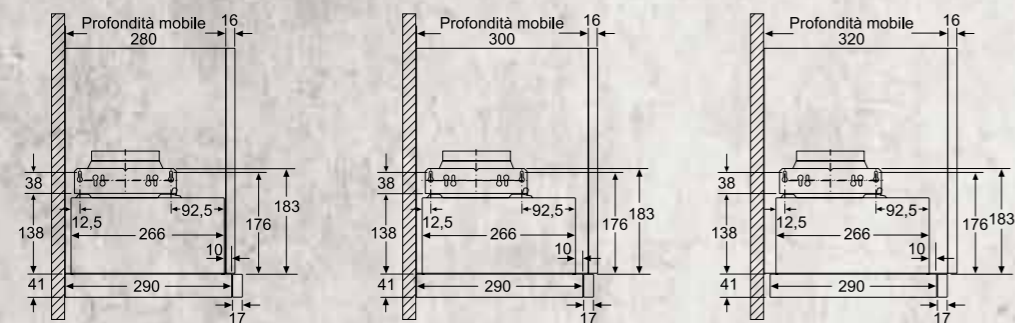
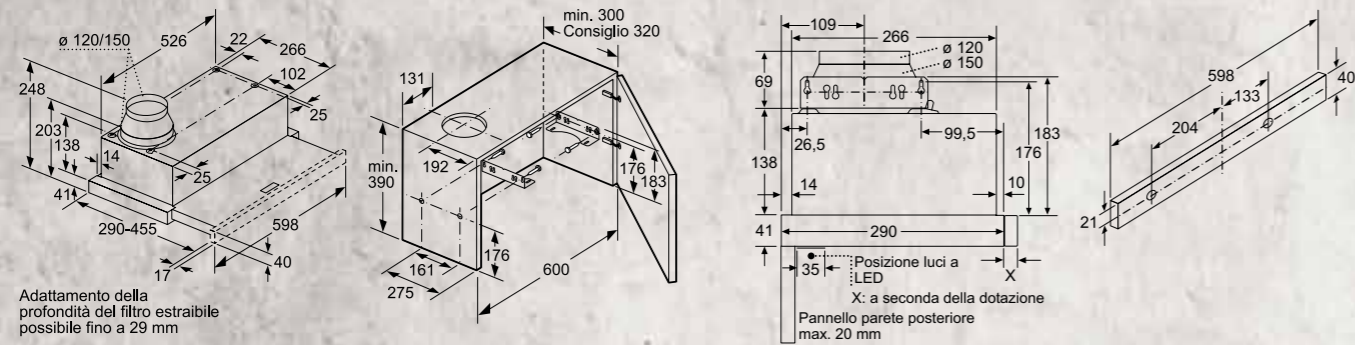


Cappe aspiranti

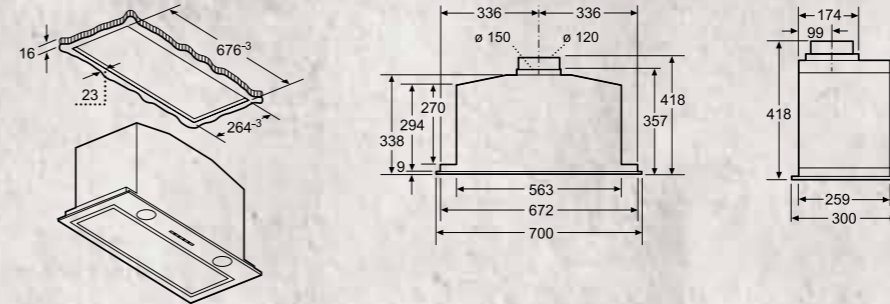
Cappe aspiranti

SCHEMI DI INSTALLAZIONE PER CAPPE ASPIRANTI

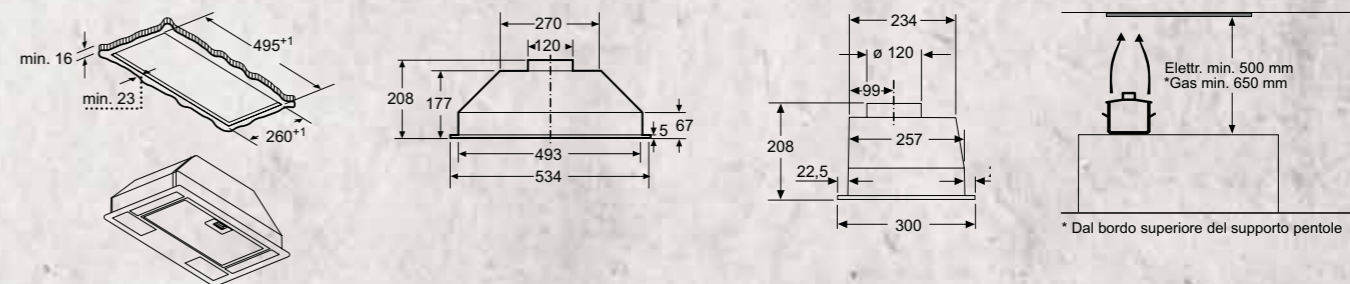
D46BR22X1



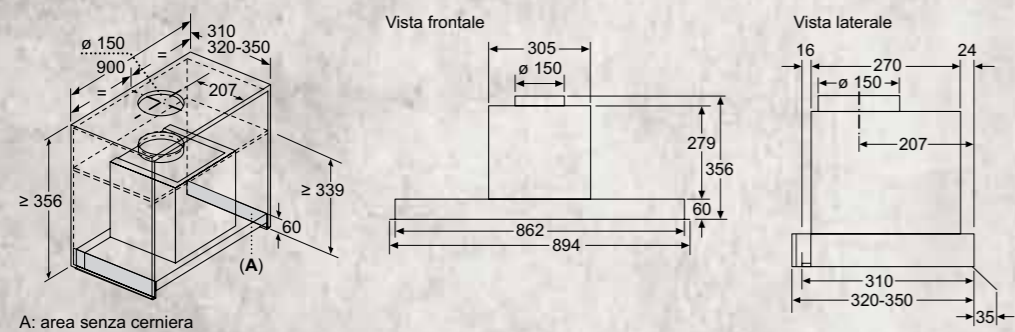
D57MH56N0



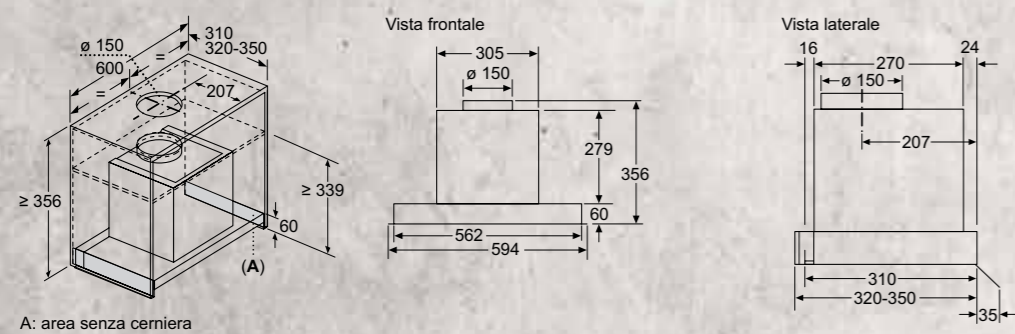
D51NAA1C0



D94XAF8N0



D64XAF8N0



Cappe aspiranti

Cappe aspiranti

GLI ACCESSORI SPECIALI PER CAPPE ASPIRANTI A MURO

	Modello	Descrizione
	Z5138X1 EAN 4242004160571 € 49,00	FILTRO ANTIODORE A CARBONI ATTIVI DI RICAMBIO Abbinabile alla cappa aspirante: D85IEE1S0
	Z51DX1X6 EAN 4242004244806 € 195,00	KIT DI PRIMA INSTALLAZIONE PER MONTAGGIO A RICIRCOLO CLEAN AIR PLUS Abbinabile alle cappe aspiranti: D85IEE1S0, D94BHM1N0, D64BBC0N0
	Z51EIU1X1 EAN 4242004247036 € 98,00	KIT DI PRIMA INSTALLAZIONE PER MONTAGGIO A RICIRCOLO Abbinabile alla cappa aspirante: D85IEE1S0
	Z51FXC1N6 EAN 4242004245018 € 351,00	KIT DI PRIMA INSTALLAZIONE PER MONTAGGIO A RICIRCOLO ESTERNO CLEAN AIR PLUS Abbinabile alle cappe aspiranti: D85IEE1S0, D94BHM1N0, D64BBC0N0
	Z51FXJ0X0 EAN 4242004235002 € 584,00	KIT DI PRIMA INSTALLAZIONE PER MONTAGGIO A RICIRCOLO CON FILTRO RIGENERABILE IN FORNO Abbinabile alle cappe aspiranti: D85IEE1S0, D94BHM1N0, D64BBC0N0
	Z53XXB1X6 EAN 4242004245056 € 100,00	FILTRO ANTI ODORE DI RICAMBIO CLEAN AIR PLUS Abbinabile alle cappe aspiranti: D85IEE1S0, D95FRM1S0, D95IHM1S0, D95BMP5N0, D94BHM1N0, D64BBC0N0
	Z5895N0 EAN 4242004138259 € 196,00	PANNELLO POSTERIORE IN ACCIAIO SPAZZOLATO 90X72 CM Abbinabile alle cappe aspiranti: D85IEE1S0, D95BMP5N0, D94BHM1N0
	Z5905N0 EAN 4242004121091 € 198,00	PANNELLO POSTERIORE IN ACCIAIO SPAZZOLATO 90X65CM Abbinabile alle cappe aspiranti: D85IEE1S0, D94BHM1N0, D64BBC0N0
	Z51AFB1X6 EAN 4242004253051 € 110,00	FILTRO ANTIODORE A CARBONI ATTIVI DI RICAMBIO CLEAN AIR PLUS Abbinabile alla cappa aspirante: D95FRM1S0

GLI ACCESSORI SPECIALI PER CAPPE ASPIRANTI A MURO

	Modello	Descrizione
	Z51AFV1X6 EAN 4242004253075 € 125,00	KIT DI PRIMA INSTALLAZIONE PER MONTAGGIO A RICIRCOLO CLEAN AIR PLUS (SENZA CAMINO) Abbinabile alla cappa aspirante: D95FRM1S0
	Z51AFI1X6 EAN 4242004253068 € 150,00	KIT DI PRIMA INSTALLAZIONE PER MONTAGGIO A RICIRCOLO CLEAN AIR PLUS Abbinabile alla cappa aspirante: D95FRM1S0
	Z51AXC1N6 EAN 4242004244783 € 452,00	KIT DI PRIMA INSTALLAZIONE PER MONTAGGIO A RICIRCOLO ESTERNO CLEAN AIR PLUS Abbinabile alle cappe aspiranti: D95FRM1S0, D95IHM1S0
	Z91AXE1S1 EAN 4242004247135 € 290,00	CANALE DI VENTILAZIONE 1000 MM NERO Abbinabile alle cappe aspiranti: D95FRM1S0, D95IHM1S0
	Z51AIB1X6 EAN 4242004253082 € 110,00	FILTRO ANTIODORE A CARBONI ATTIVI DI RICAMBIO CLEAN AIR PLUS Abbinabile alla cappa aspirante: D95IHM1S0
	Z51AIV1X6 EAN 4242004253105 € 120,00	KIT DI PRIMA INSTALLAZIONE PER MONTAGGIO A RICIRCOLO CLEAN AIR PLUS (SENZA CAMINO) Abbinabile alla cappa aspirante: D95IHM1S0
	Z51AII1X6 EAN 4242004253099 € 145,00	KIT DI PRIMA INSTALLAZIONE PER MONTAGGIO A RICIRCOLO CLEAN AIR PLUS Abbinabile alla cappa aspirante: D95IHM1S0
	Z5102X1 EAN 4242004143710 € 55,00	FILTRO ANTIODORE A CARBONI ATTIVI DI RICAMBIO Abbinabile alla cappa aspirante: D95BMP5N0
	Z5102X5 EAN 4242004143390 € 80,00	KIT DI PRIMA INSTALLAZIONE PER MONTAGGIO A RICIRCOLO Abbinabile alla cappa aspirante: D95BMP5N0

GLI ACCESSORI SPECIALI PER CAPPE ASPIRANTI A MURO

	Modello	Descrizione
	Z51CXC2N6 EAN 4242004245001 € 359,00	KIT DI PRIMA INSTALLAZIONE PER MONTAGGIO A RICIRCOLO ESTERNO CLEAN AIR PLUS Abbinabile alla cappa aspirante: D95BMP5N0
	Z51CXI1X6 EAN 4242004244790 € 205,00	KIT DI PRIMA INSTALLAZIONE PER MONTAGGIO A RICIRCOLO CLEAN AIR PLUS Abbinabile alla cappa aspirante: D95BMP5N0
	Z51FXJ0X5 EAN 4242004235958 € 596,00	KIT DI PRIMA INSTALLAZIONE PER MONTAGGIO A RICIRCOLO CON FILTRO RIGENERABILE IN FORNO Abbinabile alla cappa aspirante: D95BMP5N0
	Z5906N1 EAN 4242004143765 € 228,00	CANALE DI VENTILAZIONE 1000 MM Abbinabile alla cappa aspirante: D95BMP5N0
	Z5916N1 EAN 4242004143772 € 455,00	CANALE DI VENTILAZIONE 1500 MM Abbinabile alla cappa aspirante: D95BMP5N0
	Z51DXA0X0 EAN 4242004224525 € 43,00	FILTRO ANTIODORE A CARBONI ATTIVI DI RICAMBIO Abbinabile alle cappe aspiranti: D94BHM1N0, D64BBC0N0
	Z51DXU0X0 EAN 4242004224532 € 65,00	KIT DI PRIMA INSTALLAZIONE PER MONTAGGIO A RICIRCOLO Abbinabile alle cappe aspiranti: D94BHM1N0, D64BBC0N0
	Z5865N0 EAN 4242004138235 € 150,00	PANNELLO POSTERIORE IN ACCIAIO SPAZZOLATO 60X72 CM Abbinabile alla cappa aspirante: D64BBC0N0

GLI ACCESSORI SPECIALI PER CAPPASPIRANTE TELESCOPICA

	Modello	Descrizione
	Z54TC01X0 EAN 4242004199045 € 38,00	FILTRO ANTIODORE A CARBONI ATTIVI DI RICAMBIO Abbinabile alla cappa aspirante: D46BR22X1
	Z54TH60N1 EAN 4242004251712 € 50,00	PANNELLO FRONTALE DECORATIVO ACCIAIO INOX 60 CM Abbinabile alla cappa aspirante: D46BR22X1
	Z54TS01X0 EAN 4242004199250 € 58,00	KIT DI PRIMA INSTALLAZIONE PER MONTAGGIO A RICIRCOLO Abbinabile alla cappa aspirante: D46BR22X1

GLI ACCESSORI SPECIALI PER CAPPE ASPIRANTI A SCOMPARSA

	Modello	Descrizione
	Z51INA0X0 EAN 4242004236580 € 51,00	FILTRO ANTIODORE A CARBONI ATTIVI DI RICAMBIO Abbinabile alla cappa aspirante: D51NAA1C0
	Z51INT0X0 EAN 4242004236443 € 73,00	KIT DI PRIMA INSTALLAZIONE PER MONTAGGIO A RICIRCOLO Abbinabile alla cappa aspirante: D51NAA1C0
	Z5135X1 EAN 4242004176961 € 130,00	FILTRO ANTIODORE A CARBONI ATTIVI DI RICAMBIO Abbinabile alla cappa aspirante: D57MH56N0
	Z5135X3 EAN 4242004191025 € 191,00	KIT DI PRIMA INSTALLAZIONE PER MONTAGGIO A RICIRCOLO Abbinabile alla cappa aspirante: D57MH56N0

GLI ACCESSORI SPECIALI PER CAPPE ASPIRANTI A SCOMPARSA

	Modello	Descrizione
	Z51ITD1X1 EAN 4242004249832 € 873,00	KIT DI PRIMA INSTALLAZIONE PER MONTAGGIO A RICIRCOLO ESTERNO CON FILTRO RIGENERABILE IN FORNO Abbinabile alle cappe aspiranti: D57MH56N0, D64XAF8N0, D94XAF8N0
	Z51XB1X6 EAN 4242004245025 € 96,00	FILTRO ANTI ODORE DI RICAMBIO CLEAN AIR PLUS Abbinabile alle cappe aspiranti: D57MH56N0, D64XAF8N0, D94XAF8N0
	Z51XC1X6 EAN 4242004244912 € 429,00	KIT DI PRIMA INSTALLAZIONE PER MONTAGGIO A RICIRCOLO ESTERNO CLEAN AIR PLUS Abbinabile alle cappe aspiranti: D57MH56N0, D64XAF8N0, D94XAF8N0
	Z51IBG0N1 EAN 4242004250319 € 81,00	CANALE DI VENTILAZIONE 120 MM Abbinabile alle cappe aspiranti: D64XAF8N0, D94XAF8N0
	Z51IBN0N0 EAN 4242004244424 € 124,00	CANALE DI VENTILAZIONE 187-360 MM Abbinabile alle cappe aspiranti: D64XAF8N0, D94XAF8N0
	Z51IBU0X0 EAN 4242004244417 € 135,00	KIT DI PRIMA INSTALLAZIONE PER MONTAGGIO A RICIRCOLO Abbinabile alle cappe aspiranti: D64XAF8N0, D94XAF8N0
	Z51IMA0X0 EAN 4242004224228 € 49,00	FILTRO ANTIODORE A CARBONI ATTIVI DI RICAMBIO Abbinabile alle cappe aspiranti: D64XAF8N0, D94XAF8N0

GLI ACCESSORI SPECIALI PER CAPPE ASPIRANTI A SOFFITTO

	Modello	Descrizione
	Z52JCC1N6 EAN 4242004244929 € 786,00	KIT DI PRIMA INSTALLAZIONE PER MONTAGGIO A RICIRCOLO ESTERNO CLEAN AIR PLUS (INOX) Abbinabile alle cappe aspiranti: I95CAQ6N0, I95CBS8W0
	Z52JCC1W6 EAN 4242004244936 € 734,00	KIT DI PRIMA INSTALLAZIONE PER MONTAGGIO A RICIRCOLO ESTERNO CLEAN AIR PLUS (BIANCO) Abbinabile alle cappe aspiranti: I95CAQ6N0, I95CBS8W0
	Z52JCD0N0 EAN 4242004236153 € 1.136,00	KIT DI PRIMA INSTALLAZIONE PER MONTAGGIO A RICIRCOLO ESTERNO CON FILTRO A CARBONI ATTIVI RIGENERABILE IN FORNO (INOX) Abbinabile alle cappe aspiranti: I95CAQ6N0, I95CBS8W0
	Z52JCD0W0 EAN 4242004236160 € 1.084,00	KIT DI PRIMA INSTALLAZIONE PER MONTAGGIO A RICIRCOLO ESTERNO CON FILTRO A CARBONI ATTIVI RIGENERABILE IN FORNO (BIANCO) Abbinabile alle cappe aspiranti: I95CAQ6N0, I95CBS8W0
	Z53XXB1X6 EAN 4242004245056 € 100,00	FILTRO ANTI ODORE DI RICAMBIO CLEAN AIR PLUS Abbinabile alle cappe aspiranti: I95CAQ6N0, I95CBS8W0

INFORMAZIONI TECNICHE PER CAPPE ASPIRANTI

Modello	I95CBS8W0	I95CAQ6N0	D95FRM1S0	D95IHM1S0
Tipologia	a soffitto	a soffitto	a parete	a parete
Colore	bianco	acciaio inox	nero	nero
Serie	N70	N50	N70	N50
Dimensioni				
Altezza del prodotto (mm)	300-300/300-300	300-300/300-300	981-1251/1041-1311	928-1198/988-1258
Larghezza del prodotto (mm)	900	900	890	890
Profondità del prodotto (mm)	500	500	362	499
Altezza del camino (mm)				323
Altezza del prodotto senza camino (mm)				323
Dimensioni del vano per l'installazione (hxlxp) in mm	299 x 888 x 487	299 x 888 x 487		
Diametro dello sbocco d'uscita dell'aria (mm)	150	150	150 / 120	120/150
Volume aria espulsa				
Massima potenza espulsione aria (m ³ /h)	459	459	420	420
Massima potenza espulsione aria con stadio intesivo (m ³ /h)	798	798	730	680
Massima potenza ricircolo aria (m ³ /h)	422	422	290	390
Massima potenza ricircolo aria con con stadio intesivo (m ³ /h)	565	565	520	560
Numero di motori	1	1	2	1
Informazioni etichetta energetica				
Consumo di energia totale annuo (Kwh)	35,3	35,3	38	52,8
Classe di efficienza energetica (2010/30/EC)	A	A	A	B
Classe di efficienza illuminazione (2010/30/CE)	A	A	A	B
Classe di efficienza filtro grassi (2010/30/CE)	E	E	B	C
Indice di efficienza energetica (2010/30/CE)	48,5	48,5	53,5	52,0
Potenza sonora alla velocità max. (2010/30/CE)	41/56	41/56	42/56	50/57
Collegamenti elettrici				
Tensione (V)	220-240	220-240	220-240	220-240
Dati nominali collegamento elettrico (W)	160	160	143	263
Potenza totale delle lampadine (W)	12,2	12,2	3	3
Numero di luci	4	4	2	2
Tipo di lampadine utilizzate	led	LED	LED	LED
Tipo di spina	Schuko	Schuko	Schuko	Schuko
Certificati di omologazione				
	CE, VDE	CE, VDE	E014 CE Marking E027 VDE - CB DE EOCE EAC Mark black	CE, EAC, VDE

Modello	D85IEE1S0	D95BMP5N0	D94BHM1N0
Tipologia	a parete	a parete	a parete
Colore	nero	acciaio inox	nero
Serie	N30	N70	N50
Dimensioni			
Altezza del prodotto (mm)	780-1066/850-1126	628-954/628-1064	635-965/635-1075
Larghezza del prodotto (mm)	800	898	900
Profondità del prodotto (mm)	434	500	500
Altezza del camino (mm)	484-770/554-830		
Altezza del prodotto senza camino (mm)	296	46	
Dimensioni del vano per l'installazione (hxlxp) in mm			
Diametro dello sbocco d'uscita dell'aria (mm)	120/150	120/150	150/120
Volume aria espulsa			
Massima potenza espulsione aria (m ³ /h)	399	427	360
Massima potenza espulsione aria con stadio intesivo (m ³ /h)	669	702	580
Massima potenza ricircolo aria (m ³ /h)	349	324	280
Massima potenza ricircolo aria con con stadio intesivo (m ³ /h)	474	378	350
Numero di motori	1	1	1
Informazioni etichetta energetica			
Consumo di energia totale annuo (Kwh)	59,4	33,6	43,9
Classe di efficienza energetica (2010/30/EC)	B	A	B
Classe di efficienza illuminazione (2010/30/CE)	A	A	A
Classe di efficienza filtro grassi (2010/30/CE)	C	B	D
Indice di efficienza energetica (2010/30/CE)	57,8	49,8	50,6
Potenza sonora alla velocità max. (2010/30/CE)	48/60	45/55	48/60
Collegamenti elettrici			
Tensione (V)	220-240	220-240	220 - 240
Dati nominali collegamento elettrico (W)	255	145	220
Potenza totale delle lampadine (W)	4	6,3	3
Numero di luci	2	3	2
Tipo di lampadine utilizzate	LED	LED	LED
Tipo di spina	Schuko	Schuko	Schuko
Certificati di omologazione			
	CE, VDE	CE, VDE	E014 CE Marking E027 VDE - CB DE

INFORMAZIONI TECNICHE PER CAPPE ASPIRANTI

Modello	D64BBC0N0	D46BR22X1	D94XAF8N0
Tipologia	a parete	telescopica	a scomparsa
Colore	acciaio inox	acciaio inox	acciaio inox
Serie	N30	N30	N70
Dimensioni			
Altezza del prodotto (mm)	635-965/635-1075	203	356-356/356-356
Larghezza del prodotto (mm)	600	598	894
Profondità del prodotto (mm)	500	290	310
Altezza del camino (mm)			
Altezza del prodotto senza camino (mm)			356
Dimensioni del vano per l'installazione (hxlxp) in mm		162 x 526 x 290	356 x 862 x 310
Diametro dello sbocco d'uscita dell'aria (mm)	120/150	150/120	150
Volume aria espulsa			
Massima potenza espulsione aria (m ³ /h)	590	389	610
Massima potenza espulsione aria con stadio intesivo (m ³ /h)			
Massima potenza ricircolo aria (m ³ /h)	360	196	585
Massima potenza ricircolo aria con con stadio intesivo (m ³ /h)			
Numero di motori	1	1	1
Informazioni etichetta energetica			
Consumo di energia totale annuo (Kwh)	44,2	41,1	61
Classe di efficienza energetica (2010/30/EC)	B	B	B
Classe di efficienza illuminazione (2010/30/CE)	A	A	A
Classe di efficienza filtro grassi (2010/30/CE)	B	B	C
Indice di efficienza energetica (2010/30/CE)	50,7	66,2	58,9
Potenza sonora alla velocità max. (2010/30/CE)	48/69	59/67	49/70
Collegamenti elettrici			
Tensione (V)	220-240	220-240	220-240
Dati nominali collegamento elettrico (W)	220	108	255
Potenza totale delle lampadine (W)	3	3	5
Numero di luci	2	2	2
Tipo di lampadine utilizzate	LED	LED	LED
Tipo di spina	Schuko	Schuko	Euro (2 poli)
Certificati di omologazione			
	E014 CE Marking E027 VDE - CB DE EOCE EAC Mark black	E014 CE Marking E027 VDE - CB DE EOCE EAC Mark black	CE

Modello	D64XAF8N0	D57MH56N0	D51NAA1C0
Tipologia	a scomparsa	a scomparsa	a scomparsa
Colore	acciaio inox	acciaio inox	acciaio inox
Serie	N70	N350	N30
Dimensioni			
Altezza del prodotto (mm)	356-356/356-356	418	208-208/208-208
Larghezza del prodotto (mm)	594	700	534
Profondità del prodotto (mm)	310	300	300
Altezza del camino (mm)			
Altezza del prodotto senza camino (mm)	356		
Dimensioni del vano per l'installazione (hxlxp) in mm	356 x 562 x 310	418 x 676 x 264	208 x 493 x 257
Diametro dello sbocco d'uscita dell'aria (mm)	150	150/120	120
Volume aria espulsa			
Massima potenza espulsione aria (m ³ /h)	610	630	300
Massima potenza espulsione aria con stadio intesivo (m ³ /h)			
Massima potenza ricircolo aria (m ³ /h)	573	300	300
Massima potenza ricircolo aria con con stadio intesivo (m ³ /h)			
Numero di motori	1	1	1
Informazioni etichetta energetica			
Consumo di energia totale annuo (Kwh)	61	105,7	66,7
Classe di efficienza energetica (2010/30/EC)	B	C	D
Classe di efficienza illuminazione (2010/30/CE)	A	A	D
Classe di efficienza filtro grassi (2010/30/CE)	C	D	D
Indice di efficienza energetica (2010/30/CE)	58,9	78,0	90,6
Potenza sonora alla velocità max. (2010/30/CE)	49/70	53/66	46/61
Collegamenti elettrici			
Tensione (V)	220-240	220-240	220-240
Dati nominali collegamento elettrico (W)	255	277	121
Potenza totale delle lampadine (W)	5	2	6
Numero di luci	2	2	2
Tipo di lampadine utilizzate	LED	LED	LED
Tipo di spina	Euro (2 poli)	Schuko	Schuko
Certificati di omologazione			
	CE	E014 CE Marking E027 VDE - CB DE EOCE EAC Mark black	CE



CI PREDIAMO CURA
DELL'INGREDIENTE SEGRETO
DI OGNI RICETTA:
LA FRESCHEZZA

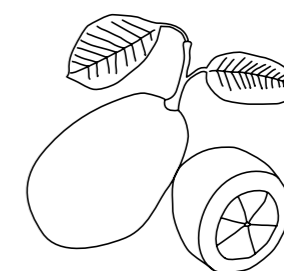
FRIGORIFERI E CONGELATORI



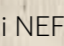
La freschezza degli ingredienti
è alla base di ogni ricetta.



Le verdure, la frutta, la carne o il pesce, i latticini...
tutti hanno vita breve se non vengono conservati
in modo corretto. I frigoriferi NEFF si prendono cura
degli ingredienti delle tue ricette, mantenendone
intatto l'aspetto e le proprietà nutritive. Per una
freschezza che dura molto più a lungo... proprio
come la soddisfazione dei tuoi ospiti.



1 3 INGREDIENTI CHIAVE DELLA CONSERVAZIONE NEFF

1. La temperatura ideale ed un corretto livello di umidità sono la chiave per una freschezza duratura. Il sistema FreshSafe  di NEFF crea l'ambiente ideale per conservare i tuoi cibi più delicati, mantenendo all'interno del cassetto una temperatura di circa 0°C e permettendo un controllo flessibile dell'umidità. Per una freschezza che dura fino a 2 volte più a lungo.

2. La tecnologia del freddo NEFF diventa un tuo alleato in cucina. Con i frigoriferi NoFrost non devi più sbrinare il freezer e il frigo è protetto da sgradite formazioni di condensa. In alternativa, il sistema LowFrost riduce drasticamente la formazione di brina nel freezer e ti permette di gestire in modo del tutto flessibile lo spazio disponibile.

3. I frigoriferi NEFF ti offrono tutta la flessibilità che hai sempre desiderato: la vasta gamma di accessori e soluzioni disponibili ti permetteranno di adattare agilmente lo spazio del tuo frigo alle tue necessità.

CERNIERA PIATTA

Con il nuovo sistema di montaggio a cerniere piatte, NEFF propone il metodo migliore per evitare la dispersione termica nei frigoriferi da incasso. Non a caso questo sistema permette di raggiungere classi di efficienza energetica migliori e, facendo lavorare meno il compressore, allungano la vita del frigorifero stesso.

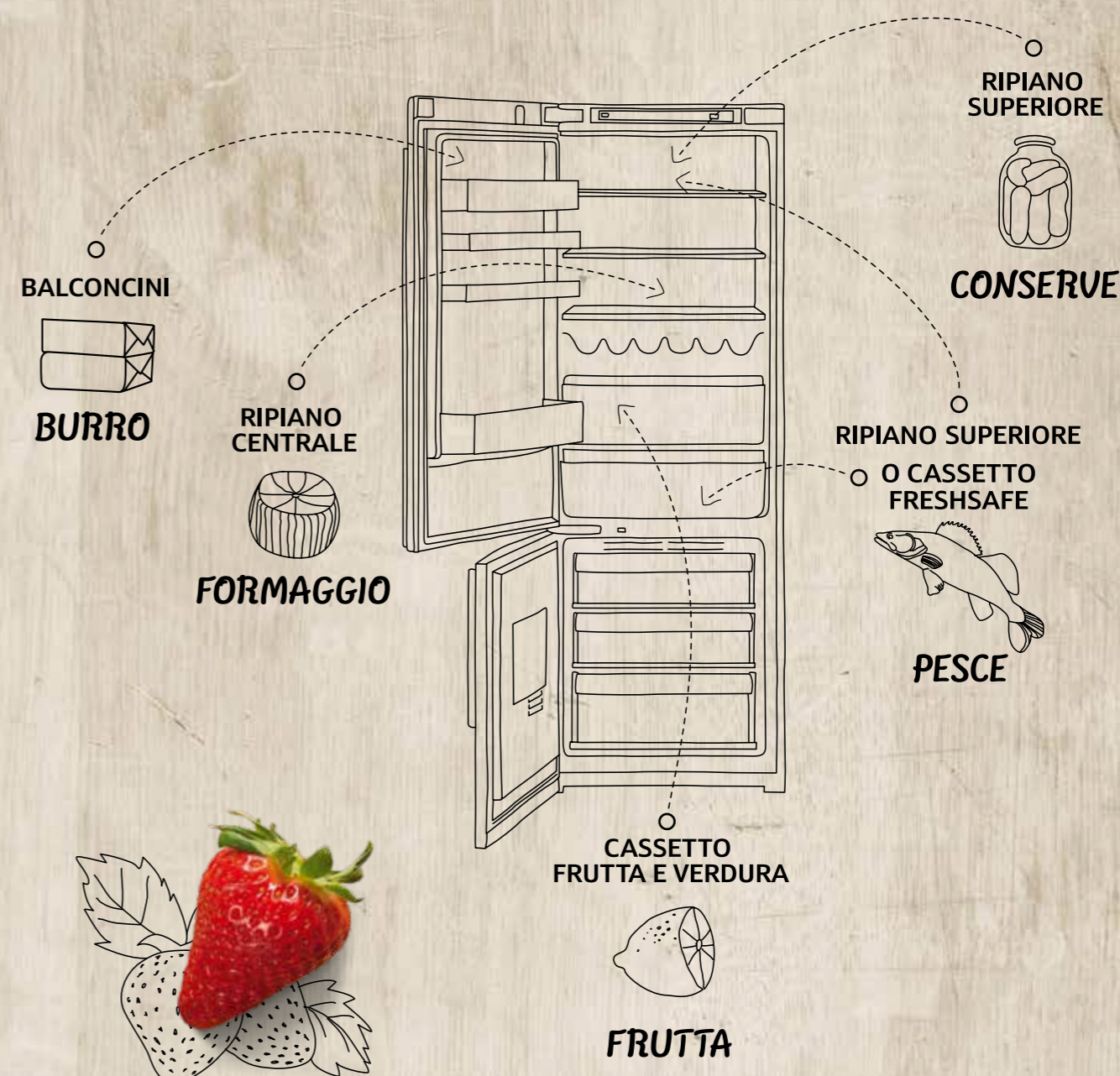


OGNI COSA AL POSTO GIUSTO



La ricetta per la corretta conservazione degli ingredienti

Lo sapevi che posizionare gli alimenti al posto giusto può aiutare a mantenerli freschi più a lungo? NEFF ti aiuta a scoprire come mettere tutto al posto giusto per avere ingredienti di qualità.



FRESHSAFE 🍳



Freschi fino a due volte più a lungo

FreshSafe protegge il sapore, la croccantezza e i nutrienti dei tuoi ingredienti più naturali. Il cassetto per frutta e verdura mantiene un livello di umidità più alto; il vano per carne e pesce, invece, arriva ad una temperatura prossima ai 0°C e con un basso grado di umidità, per evitare la proliferazione di batteri e mantenere i cibi freschi fino a 2 volte più a lungo. Qualunque cosa tu abbia in programma di cucinare, FreshSafe lo conserva fresco fino a 2 volte più a lungo.



LA PRATICITÀ AL TUO SERVIZIO!

Ogni giorno tanto spazio per i tuoi ingredienti preferiti

Nei suoi frigoriferi, NEFF ha concentrato un mix di soluzioni flessibili ed intelligenti in grado di rendere il tuo frigorifero ancora più efficiente, spazioso e comodo da usare. Puoi scegliere fra vari modelli e diverse soluzioni: scopri quella che si adatta di più alle tue esigenze.



RIPIANO PER LE BOTTIGLIE

Perfetto per qualunque bottiglia: vino, birra o anche una specialissima limonata. Diventa anche un semplice ma praticissimo ripiano in assenza di bottiglie.

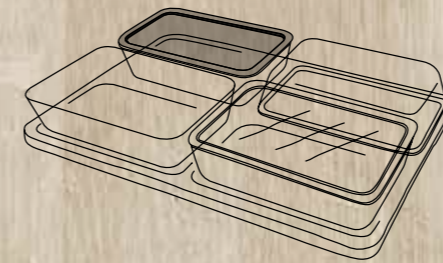
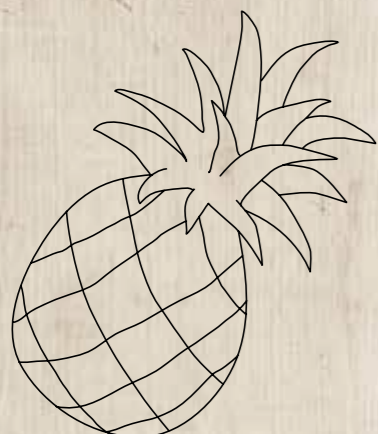
RIPIANI SCORREVOLI

Puoi estrarre i ripiani fino a 15 cm, per raggiungere anche i cibi posizionati in fondo.



BIGBOX

Il maxi cassetto dei congelatori NEFF (30 litri di capacità). I congelatori NEFF permettono di utilizzare cassette o ripiani per adattare lo spazio in base alle necessità.



SCOPRI L'ESCLUSIVO GOURMET TRAY

PER CONSERVARE:

Il Gourmet Tray si inserisce nel ripiano di metallo da posizionare facilmente nel frigorifero all'altezza che preferisci.



PER CONGELARE:

I contenitori di vetro che completano il vassoio sono resistenti anche alle basse temperature e quindi possono essere usati anche direttamente nel freezer.



FACILI DA LAVARE:

Comodamente lavabili in lavastoviglie a qualunque temperatura, sono sempre pronti all'uso. Per una corretta manutenzione consigliamo il programma Glass 40°C.

PER CUOCERE IN FORNO:

L'alta qualità dei materiali degli accessori del nuovo vassoio permette di usarli direttamente dal forno alla tavola. Ma non dimenticarti i guanti!



Il Gourmet Tray è composto da:

- 1 vassoio in bamboo;
- 4 contenitori in vetro resistenti alle alte ed alle basse temperature, utilizzabili in freezer, in forno e lavabili in lavastoviglie;
- 2 x 4 coperchi (4 coperchi in materiale plastico, 4 coperchi ermetici).



PER PIATTI CALDI...



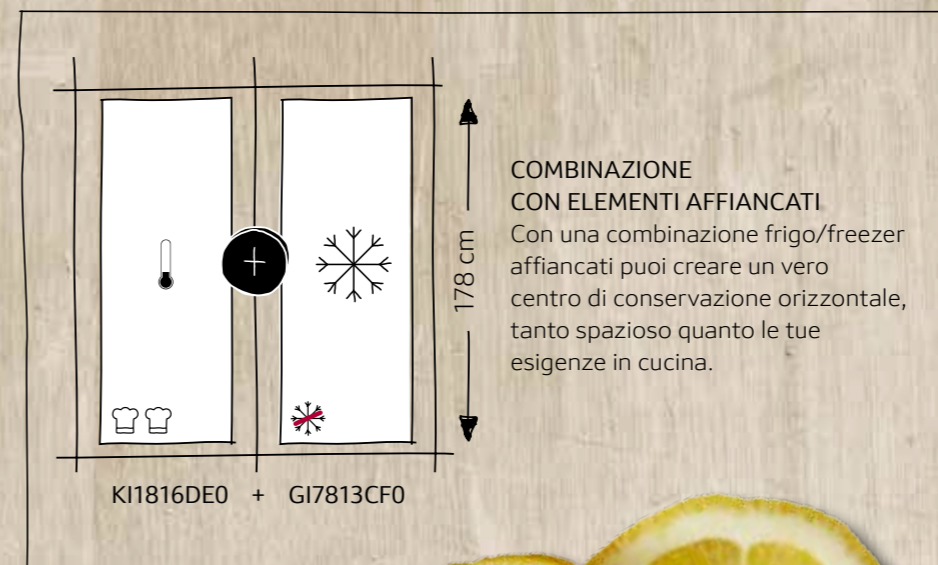
...O FREDDI

CREA LA TUA COMBINAZIONE SU MISURA



Dedicati ai veri appassionati di cucina

Da oggi puoi creare liberamente la tua combinazione di frigo/freezer ideale, scegliendo la soluzione che si adatta di più alla tua cucina: con due elementi sovrapposti o con due elementi affiancati. Puoi scegliere fra un'ampia gamma di dimensioni di frigoriferi e congelatori e combinarli a piacere semplicemente in base alle tue esigenze. Qualunque sarà la tua scelta, la tua cucina sarà sempre al massimo.




















* Utilizzabile con magneti al neodimio

FRIGORIFERI E CONGELATORI DA INCASSO.

Come leggere la tabella?




1. Scegli le caratteristiche principali che stai cercando per il tuo nuovo elettrodomestico NEFF, nella colonna di sinistra
2. Individua i vantaggi di ogni Serie per affinare la selezione
3. Utilizza queste informazioni per approfondire le dotazioni dei modelli che possono interessarti

		N 70			N 50			N 30		
Larghezza	Altezza	Classe di efficienza energetica			Classe di efficienza energetica					
		D	E	F	E	F	F			
Monoporta	54/56 cm	177 cm		KI1813FE0 	KI2823FF0 	GI7813CF0 		KI2822SF0 	KI1812SF0 	
	56 cm	122 cm		KI2423FE0 	KI1413FF0 					
	56 cm	102 cm	KI2326DD0 							
	56 cm	88 cm				GI1216DE0 				
	60 cm	82 cm					K4336XFF0 	K4316XFF0 	G4344XDF0 	
	56 cm	71 cm				GI1113DE0 				
Combinati	54/56 cm	177 cm		KI6863FE0 			KI5862SE0S NUOVO 	KI7862SF0S 	KI5861SF0 NUOVO 	

FRIGORIFERI E CONGELATORI DA LIBERO POSIZIONAMENTO.

Come leggere la tabella?

1. Scegli le caratteristiche principali che stai cercando per il tuo nuovo elettrodomestico NEFF, nella colonna di sinistra
2. Individua i vantaggi di ogni Serie per affinare la selezione
3. Utilizza queste informazioni per approfondire le dotazioni dei modelli che possono interessarti

		N 70		Classe di efficienza energetica	
		Larghezza	Altezza	D	E
Combinati	70 cm	203 cm			
	60 cm	203 cm			
Side By Side	91 cm	179 cm			

N 70

FRIGO-CONGELATORE DA LIBERO POSIZIONAMENTO NOFROST PORTA IN ACCIAIO INOX



KG7493ID0

€ 1.665,00

EAN 4242004247777

Caratteristiche principali

- Classe di efficienza energetica: D *
- Regolazione elettronica tramite display digitale
- Illuminazione LED ad intensità crescente
- Temperatura costante grazie ad un sistema intelligente di sensori
- NoFrost
- Capacità netta totale 435 litri
- Dimensioni in cm (hxlxp) 203 x 70 x 67
- Cerniera a destra, Cerniere reversibili

Vano Frigorifero

- 5 ripiani in vetro infrangibile di cui 4 regolabili
- 4 balconcini
- 1 cassetto FreshSafe 2, mantiene frutta e verdura fresche fino a 2 volte più a lungo
- 2 cassette con guide FreshSafe 1 ◀0°C▶ con controllo umidità: mantengono freschi carne e pesce fino a 2 volte più a lungo.
- Capacità netta frigorifero 330 litri

Vano Congelatore****

- 3 cassette trasparenti
- Ripiani in vetro infrangibile
- Capacità netta congelatore**** 105 litri

Accessori

- 2 Accumulatore di freddo
- 1 Portauova

* in una scala di classi di efficienza energetica da A a G

N 70

FRIGO-CONGELATORE DA LIBERO POSIZIONAMENTO NOFROST PORTA IN ACCIAIO INOX



KG7393ID0

€ 1.560,00

EAN 4242004247890

Caratteristiche principali

- Classe di efficienza energetica: D *
- Regolazione elettronica tramite display digitale
- Illuminazione LED ad intensità crescente
- Temperatura costante grazie ad un sistema intelligente di sensori
- NoFrost
- Capacità netta totale 366 litri
- Dimensioni in cm (hxlxp) 203 x 60 x 66
- Cerniera a destra, Cerniere reversibili

Vano Frigorifero

- 5 ripiani in vetro infrangibile di cui 3 regolabili
- 4 balconcini
- 1 cassetto FreshSafe 2, mantiene frutta e verdura fresche fino a 2 volte più a lungo
- 2 cassette con guide FreshSafe 1 ◀0°C▶ con controllo umidità: mantengono freschi carne e pesce fino a 2 volte più a lungo.
- Capacità netta frigorifero 279 litri

Vano Congelatore****

- 3 cassette trasparenti
- Ripiani in vetro infrangibile
- Capacità netta congelatore**** 87 litri

Accessori

- 2 Accumulatore di freddo
- 1 Portauova
- 1 Vaschetta cubetti ghiaccio

* in una scala di classi di efficienza energetica da A a G

N 70

FRIGORIFERO SIDE BY SIDE PORTA IN ACCIAIO INOX
DISPENSER GHIACCIO E ACQUA



A
↑
G E



KA3923IE0

€ 2.750,00

EAN 4242004246671

Caratteristiche principali

- Classe di efficienza energetica: E *
- NoFrost
- Display LED digitale integrato nella porta per la regolazione separata della temperatura dei due vani
- Illuminazione interna a LED
- Dispenser illuminato per acqua fredda, cubetti ghiaccio e ghiaccio tritato
- Dispenser ghiaccio automatico
- Filtro acqua
- SuperFreeze: abbassa temporaneamente la temperatura, ideale per congelare più in fretta i cibi appena inseriti
- Capacità netta totale 533 litri
- Dimensioni in cm (hxlxp) 179 x 91 x 71

Vano Frigorifero

- Sistema Multi-Air-Flow
- 2 cassette FreshSafe con guide, per conservare frutta e verdura
- 5 ripiani in vetro infrangibile
- 3 balconcini di ampie dimensioni
- Speciale scomparto MultiBox sulla controporta
- Capacità netta frigorifero 368 litri

Vano Congelatore****

- 2 cassette trasparenti
- 3 ripiani
- 3 balconcini
- Capacità netta congelatore**** 165 litri

Accessori

- 1 Tubo di raccordo
- 1 Portauova

* in una scala di classi di efficienza energetica da A a G

N 70

FRIGORIFERO COMBINATO INTEGRABILE
CERNIERE PIATTE CHIUSURA "SOFTCLOSE"



A
↑
G E



KI6863FEO

€ 1.455,00

EAN 4242004246275

Caratteristiche principali

- Classe di efficienza energetica: E *
- Regolazione elettronica tramite display digitale
- Illuminazione interna a LED
- VitaControl - Temperatura costante grazie ad un sistema intelligente di sensori
- Capacità netta totale 265 litri
- Cerniera a destra, Cerniere reversibili

Vano Frigorifero

- 5 ripiani in vetro infrangibile di cui 4 regolabili
- 5 balconcini, 1 comparto burro
- 1 cassetto FreshSafe 2, mantiene frutta e verdura fresche fino a 2 volte più a lungo
- Power Ventilation con AirFreshFilter
- Capacità netta frigorifero 191 litri

Vano Congelatore****

- Freezer con sistema LowFrost
- 3 cassette trasparenti
- Ripiani in vetro infrangibile
- Capacità netta congelatore**** 74 litri

Accessori

- 1 Vaschetta cubetti ghiaccio
- 2 Accumulatore di freddo
- 2 Portauova

* in una scala di classi di efficienza energetica da A a G

N 50

FRIGORIFERO COMBINATO INTEGRABILE NOFROST
PORTA A TRAINO



A
↑
G F



KI7862SF0S**

€ 1.275,00

EAN 4242004240204

Caratteristiche principali

- Classe di efficienza energetica: F *
- Sistema NoFrost
- Regolazione elettronica tramite display digitale
- Illuminazione interna a LED
- VitaControl - Temperatura costante grazie ad un sistema intelligente di sensori
- Capacità netta totale 254 litri
- Cerniera a destra, Cerniere reversibili

Vano Frigorifero

- 4 ripiani in vetro infrangibile di cui 3 regolabili
- 4 balconcini
- 1 cassetto FreshSafe per frutta e verdura
- Capacità netta frigorifero 187 litri

Vano Congelatore****

- 3 cassette trasparenti
- Ripiani in vetro infrangibile
- Capacità netta congelatore**** 67 litri

Accessori

- 1 Vaschetta cubetti ghiaccio
- 2 Accumulatore di freddo
- 2 Portauova

* in una scala di classi di efficienza energetica da A a G

**Disponibile fino ad Agosto 2021

N 50
FRIGORIFERO COMBINATO INTEGRABILE
PORTA A TRAINO



KI5862SE0S € 1.100,00

EAN 4242004251934

Caratteristiche principali

- Classe di efficienza energetica: E *
- Display LED per la regolazione elettronica della temperatura
- Illuminazione interna a LED
- Eco Air Flow -circolazione omogenea dell'aria per una temperatura costante e un raffreddamento veloce
- Capacità netta totale 269 litri
- Cerniera a destra, Cerniere reversibili

Vano Frigorifero

- 4 ripiani in vetro infrangibile di cui 3 regolabili
- 3 balconcini, 1 comparto burro
- 1 cassetto FreshSafe con controllo umidità; per mantenere la freschezza dei cibi più a lungo
- Funzione per un raffreddamento intensivo
- Capacità netta frigorifero 184 litri

Vano Congelatore****

- Freezer con sistema LowFrost
- 3 cassette trasparenti
- Funzione congelamento intensivo con disattivazione automatica
- Capacità netta congelatore**** 85 litri

Accessori

- 1 Vaschetta cubetti ghiaccio
- 2 Portauova

* in una scala di classi di efficienza energetica da A a G

N 30
FRIGORIFERO COMBINATO INTEGRABILE
PORTA A TRAINO



KI5861SF0 € 950,00

EAN 4242004251231

Caratteristiche principali

- Classe di efficienza energetica: F *
- Display LED per la regolazione elettronica della temperatura
- Illuminazione interna a LED
- Eco Air Flow -circolazione omogenea dell'aria per una temperatura costante e un raffreddamento veloce
- Capacità netta totale 265 litri
- Cerniera a destra, Cerniere reversibili

Vano Frigorifero

- 4 ripiani in vetro infrangibile di cui 3 regolabili
- 3 balconcini
- 1 cassetto FreshSafe per frutta e verdura
- Funzione per un raffreddamento intensivo
- Capacità netta frigorifero 182 litri

Vano Congelatore****

- Freezer con sistema LowFrost
- 3 cassette trasparenti
- Funzione congelamento intensivo con disattivazione automatica
- Capacità netta congelatore**** 83 litri

Accessori

- 1 Vaschetta cubetti ghiaccio
- 2 Portauova

* in una scala di classi di efficienza energetica da A a G

N 70
FRIGORIFERO MONOPORTA INTEGRABILE
CERNIERE PIATTE



KI1813FE0 € 1.195,00

EAN 4242004251583

Caratteristiche principali

- Classe di efficienza energetica: E *
- Display TouchControl per la regolazione elettronica della temperatura
- Illuminazione interna a LED
- VitaControl - Temperatura costante grazie ad un sistema intelligente di sensori
- Capacità netta totale 319 litri
- Cerniera a destra, Cerniere reversibili

Vano Frigorifero

- Power Ventilation con AirFreshFilter
- 7 ripiani in vetro infrangibile di cui 6 regolabili
- 6 balconcini
- 1 cassetto FreshSafe 2 su guide telescopiche; l'alto grado di umidità mantiene i nutrienti fino a 2 volte più a lungo
- 1 cassetto FreshSafe su guide - ideale per frutta e verdura

Accessori

- Portabottiglie
- 1 Portauova

* in una scala di classi di efficienza energetica da A a G

N 70
FRIGORIFERO MONOPORTA INTEGRABILE
CERNIERE PIATTE



KI2823FF0 € 1.255,00

EAN 4242004249078

Caratteristiche principali

- Classe di efficienza energetica: F *
- Display TouchControl per la regolazione elettronica della temperatura
- Illuminazione interna a LED
- VitaControl - Temperatura costante grazie ad un sistema intelligente di sensori
- Capacità netta totale 286 litri
- Cerniera a destra, Cerniere reversibili

Vano Frigorifero

- 5 ripiani in vetro infrangibile di cui 4 regolabili
- 5 balconcini
- 1 cassetto FreshSafe 2 su guide telescopiche; l'alto grado di umidità mantiene i nutrienti fino a 2 volte più a lungo
- 1 cassetto FreshSafe su guide - ideale per frutta e verdura
- Capacità netta frigorifero 252 litri

Vano Congelatore****

- Capacità netta congelatore**** 34 litri

Accessori

- 1 Vaschetta per cubetti di ghiaccio
- 1 Portauova

* in una scala di classi di efficienza energetica da A a G

N 70
FRIGORIFERO MONOPORTA INTEGRABILE
CERNIERE PIATTE CHIUSURA "SOFTCLOSE"



KI1413FF0 € 889,00

EAN 4242004237549

Caratteristiche principali

- Classe di efficienza energetica: F *
- Display TouchControl per la regolazione elettronica della temperatura
- Illuminazione interna a LED
- VitaControl - Temperatura costante grazie ad un sistema intelligente di sensori
- Capacità netta totale 211 litri
- Cerniera a destra, Cerniere reversibili

Vano Frigorifero

- 6 ripiani in vetro infrangibile di cui 5 regolabili
- 4 balconcini
- 1 cassetto FreshSafe 2, mantiene frutta e verdura fresche fino a 2 volte più a lungo

Accessori

- 1 Portauova

* in una scala di classi di efficienza energetica da A a G

N 50
FRIGORIFERO MONOPORTA INTEGRABILE
PORTA A TRAINO



KI1812SFO € 1.090,00

EAN 4242004246800

Caratteristiche principali

- Classe di efficienza energetica: F *
- Display LED per la regolazione elettronica della temperatura
- Illuminazione interna a LED
- VitaControl - Temperatura costante grazie ad un sistema intelligente di sensori
- Capacità netta totale 319 litri
- Cerniera a destra, Cerniere reversibili

Vano Frigorifero

- 7 ripiani in vetro infrangibile di cui 6 regolabili
- 6 balconcini
- 2 cassette FreshSafe su guide - ideale per frutta e verdura

Accessori

- 1 Portauova

* in una scala di classi di efficienza energetica da A a G

N 50
FRIGORIFERO MONOPORTA INTEGRABILE
PORTA A TRAINO



KI2822SFO € 1.165,00

EAN 4242004249054

Caratteristiche principali

- Classe di efficienza energetica: F*
- Display LED per la regolazione elettronica della temperatura
- Illuminazione interna a LED
- VitaControl - Temperatura costante grazie ad un sistema intelligente di sensori
- Capacità netta totale 286 litri
- Cerniera a destra, Cerniere reversibili

Vano Frigorifero

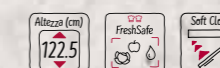
- 5 ripiani in vetro infrangibile di cui 4 regolabili
- 5 balconcini
- 2 cassette FreshSafe su guide - ideale per frutta e verdura
- Capacità netta frigorifero 252 litri

Vano Congelatore****

- Capacità netta congelatore**** 34 litri

* in una scala di classi di efficienza energetica da A a G

N 70
FRIGORIFERO MONOPORTA INTEGRABILE
CERNIERE PIATTE CHIUSURA "SOFTCLOSE"



KI2423FEO € 1.040,00

EAN 4242004248460

Caratteristiche principali

- Classe di efficienza energetica: E *
- Display TouchControl per la regolazione elettronica della temperatura
- Illuminazione interna a LED
- VitaControl - Temperatura costante grazie ad un sistema intelligente di sensori
- Capacità netta totale 195 litri
- Cerniera a destra, Cerniere reversibili

Vano Frigorifero

- 5 ripiani in vetro infrangibile di cui 4 regolabili
- 4 balconcini
- 1 cassetto FreshSafe 2, mantiene frutta e verdura fresche fino a 2 volte più a lungo
- Capacità netta frigorifero 180 litri

Vano Congelatore****

- Capacità netta congelatore**** 15 litri

Accessori

- 1 Vaschetta cubetti ghiaccio
- 1 Portauova

* in una scala di classi di efficienza energetica da A a G

N 70
FRIGORIFERO MONOPORTA INTEGRABILE
CERNIERE PIATTE



KI2326DD0 € 1.010,00

EAN 4242004251590

Caratteristiche principali

- Classe di efficienza energetica: D *
- Display TouchControl per la regolazione elettronica della temperatura
- Illuminazione interna a LED
- VitaControl - Temperatura costante grazie ad un sistema intelligente di sensori
- Capacità netta totale 154 litri
- Cerniera a destra, Cerniere reversibili

Vano Frigorifero

- 4 ripiani in vetro infrangibile di cui 3 regolabili
- 5 balconcini
- 1 cassetto FreshSafe 2, mantiene frutta e verdura fresche fino a 2 volte più a lungo
- Capacità netta frigorifero 139 litri

Vano Congelatore****

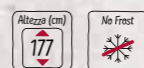
- Capacità netta congelatore**** 15 litri

Accessori

- 1 Vaschetta cubetti ghiaccio
- 1 Portauova

* in una scala di classi di efficienza energetica da A a G

N 70
CONGELATORE MONOPORTA INTEGRABILE
NOFROST CERNIERE PIATTE



GI7813CF0 € 1.870,00

EAN 4242004243274

Caratteristiche principali

- Classe di efficienza energetica: F *
- Display TouchControl per la regolazione elettronica della temperatura
- VitaControl - Temperatura costante grazie ad un sistema intelligente di sensori
- Capacità netta totale 211 litri
- Cerniera a sinistra, Cerniere reversibili

Vano Congelatore****

- 5 cassetti trasparenti
- Capacità netta congelatore**** 211 litri

Accessori

- 2 Accumulatore di freddo
- 1 Vaschetta cubetti ghiaccio

* in una scala di classi di efficienza energetica da A a G

N 50
CONGELATORE MONOPORTA INTEGRABILE
CERNIERE PIATTE CHIUSURA "SOFTCLOSE"



GI1113DE0 € 940,00

EAN 4242004239611

Caratteristiche principali

- Classe di efficienza energetica: E *
- Display LED per la regolazione elettronica della temperatura
- VitaControl - Temperatura costante grazie ad un sistema intelligente di sensori
- Capacità netta totale 72 litri
- Cerniera a destra, Cerniere reversibili

Vano Congelatore****

- LowFrost - riduce la formazione di brina
- 3 cassetti trasparenti
- Capacità netta congelatore**** 72 litri

* in una scala di classi di efficienza energetica da A a G

N 50
CONGELATORE MONOPORTA INTEGRABILE
CERNIERE PIATTE CHIUSURA "SOFTCLOSE"



GI1216DE0 € 978,00

EAN 4242004247623

Caratteristiche principali

- Classe di efficienza energetica: E *
- Display LED per la regolazione elettronica della temperatura
- VitaControl - Temperatura costante grazie ad un sistema intelligente di sensori
- Capacità netta totale 97 litri
- Cerniera a destra, Cerniere reversibili

Vano Congelatore****

- LowFrost - riduce la formazione di brina
- 3 cassetti trasparenti
- Capacità netta congelatore**** 97 litri

Accessori

- 2 Accumulatore di freddo
- 1 Vaschetta cubetti ghiaccio

* in una scala di classi di efficienza energetica da A a G

N 50
CONGELATORE SOTTOPIANO
CERNIERE PIATTE



G4344XDF0

€ 1.135,00

EAN 4242004237686

Caratteristiche principali

- Classe di efficienza energetica: F *
- Controllo meccanico della temperatura
- Aerazione nella zona dello zoccolo
- Capacità netta totale 98 litri
- Cerniera a destra, Cerniere reversibili

Vano Congelatore****

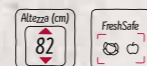
- Capacità netta congelatore**** 98 litri

Accessori

- 2 Accumulatore di freddo
- 1 Vaschetta cubetti ghiaccio

* in una scala di classi di efficienza energetica da A a G

N 50
FRIGORIFERO SOTTOPIANO
CERNIERE PIATTE



K4316XFF0

€ 977,00

EAN 4242004239758

Caratteristiche principali

- Classe di efficienza energetica: F *
- Controllo meccanico della temperatura
- Aerazione nella zona dello zoccolo
- Capacità netta totale 137 litri
- Cerniera a destra, Cerniere reversibili

Vano Frigorifero

- Controporta con 1 balconcino grande e 2 piccoli
- 3 ripiani in vetro infrangibile di cui 2 regolabili in altezza
- 2 cassetti FreshSafe - per frutta e verdura

Accessori

- 1 Portaburro
- 1 Portauova

* in una scala di classi di efficienza energetica da A a G

N 50
FRIGORIFERO SOTTOPIANO
CERNIERE PIATTE



K4336XFF0

€ 1.015,00

EAN 4242004247265

Caratteristiche principali

- Classe di efficienza energetica: F *
- Controllo meccanico della temperatura
- Aerazione nella zona dello zoccolo
- Capacità netta totale 123 litri
- Cerniera a destra, Cerniere reversibili

Vano Frigorifero

- Controporta con 1 balconcino grande e 2 piccoli
- 2 ripiani in vetro infrangibile di cui 1 regolabile in altezza
- 2 cassetti FreshSafe - per frutta e verdura
- Capacità netta frigorifero 108 litri

Vano Congelatore****

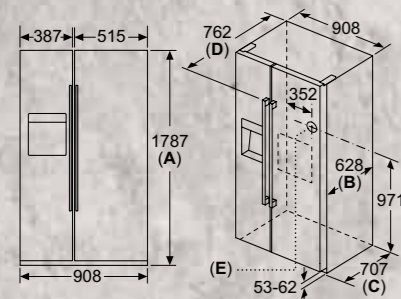
- Capacità netta congelatore**** 15 litri

Accessori

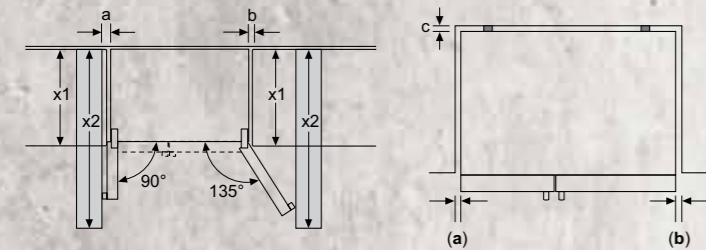
- 1 Vaschetta cubetti ghiaccio
- 1 Portaburro
- 1 Portauova

* in una scala di classi di efficienza energetica da A a G

KA3923IE0

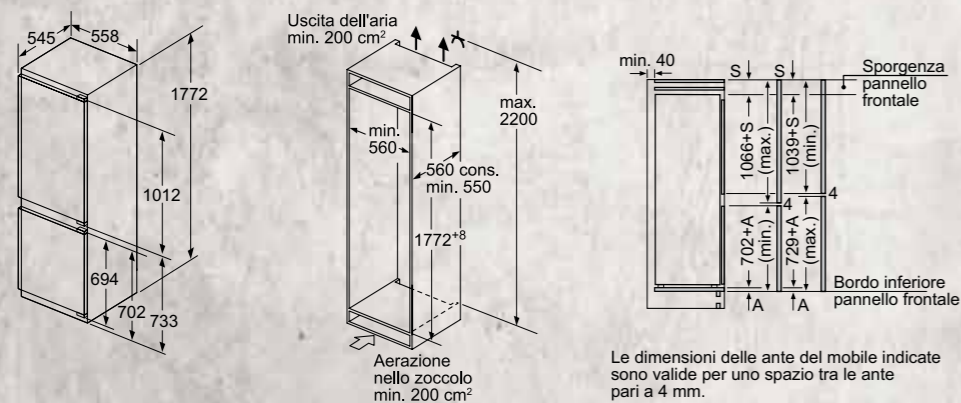


Specifiche	
A	Il lato frontale è regolabile da 1783 a 1792
B	Profondità mobile
C	Profondità inclusa anta, senza maniglia
D	Profondità inclusa anta, con maniglia
E	Allacciamento dell'acqua all'apparecchio

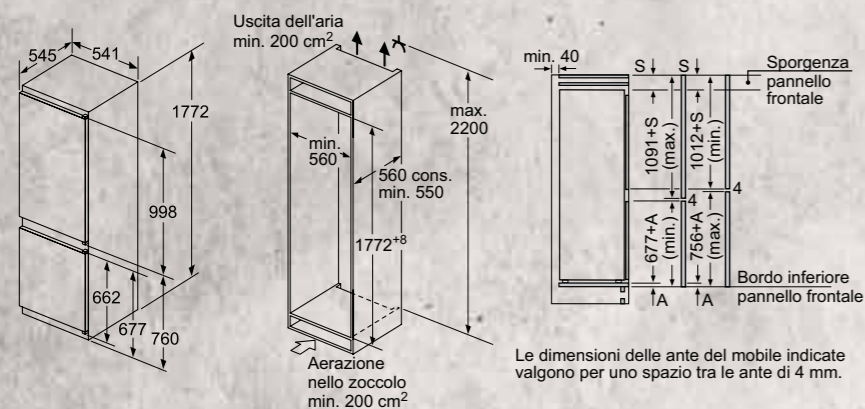


x1 (profondità dell'unità)	a	b
600	20	26

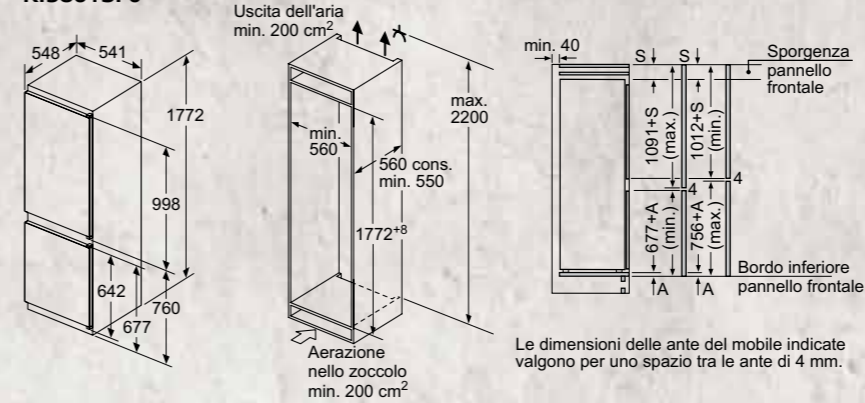
KI6863FE0



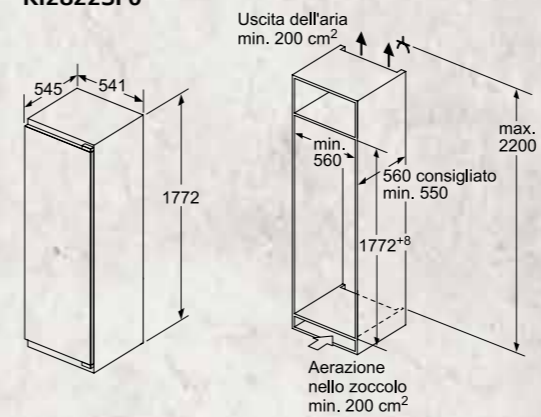
KI7862SF0S



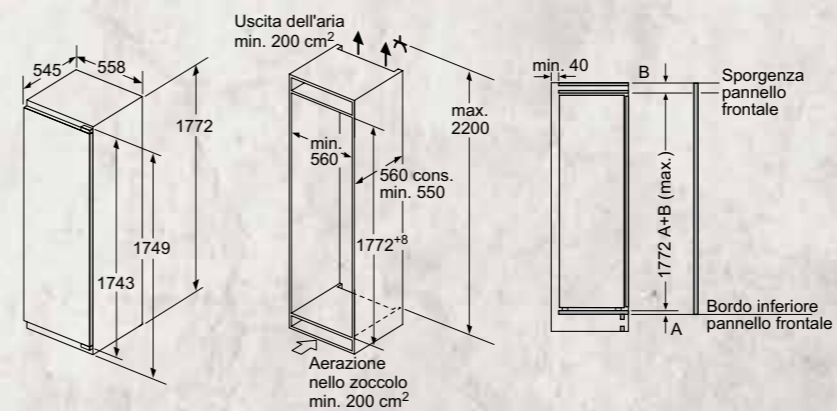
KI5862SE0S
KI5861SF0



KI1812SF0
KI2822SF0



KI1813FE0
KI2823FF0

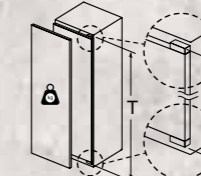


Consiglio per la distanza per cerniera piatta

F	R	X
16-19	0-3	2,5
20	0-1	3
	2-3	2,5
21	0-1	3
	2-3	2,5
22	0	4
	1	3,5
	2-3	3

Le distanze consigliate nella tabella vanno mantenute per garantire un'apertura senza collisioni delle porte degli apparecchi ed evitare danni al mobile della cucina.

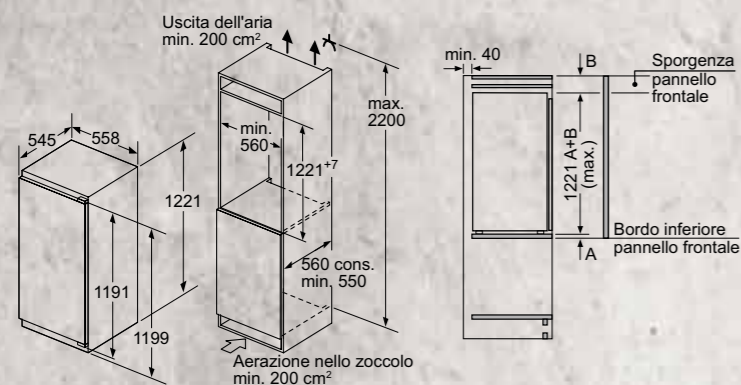
Peso massimo consentito dei frontali del mobile



Le ante del mobile montate che superano il peso consentito possono causare danni e anomalie di funzionamento alla cerniera.

T: altezza anta del mobile inclusa cerniera in mm:	cerniera non ammortizzata, anta in kg:	cerniera ammortizzata, anta in kg:
1500-1750	22	22

**KI1413FF0
KI2423FE0**

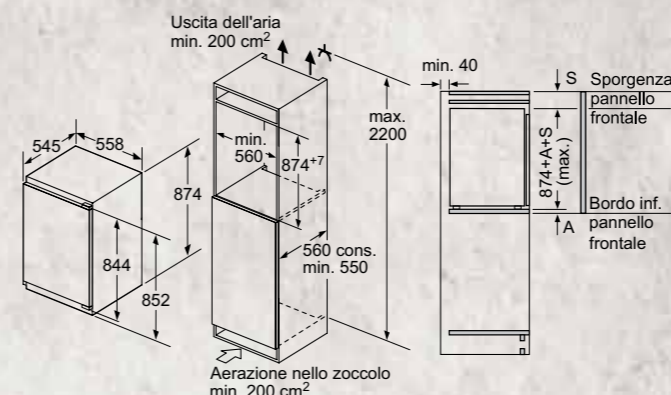


Consiglio per la distanza per cerniera piatta

F	R	X
16-19	0-3	2,5
20	0-1	3
	2-3	2,5
21	0-1	3
	2-3	2,5
22	0	4
	1	3,5
	2-3	3

Le distanze consigliate nella tabella vanno mantenute per garantire un'apertura senza collisioni delle porte degli apparecchi ed evitare danni al mobile della cucina.

GI1216DE0

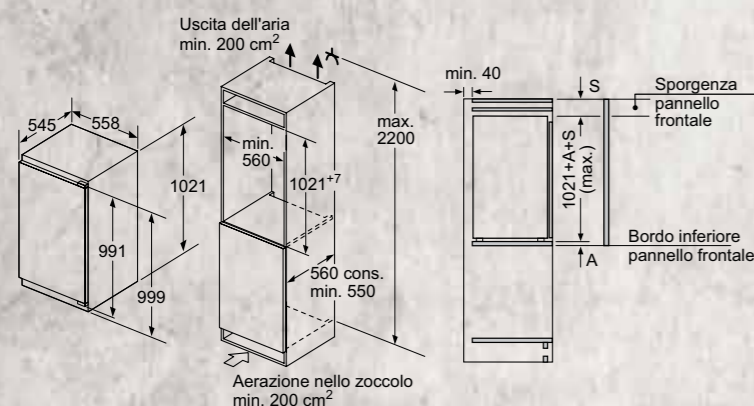


Consiglio per la distanza per cerniera piatta

F	R	X
16-19	0-3	2,5
20	0-1	3
	2-3	2,5
21	0-1	3
	2-3	2,5
22	0	4
	1	3,5
	2-3	3

Le distanze consigliate nella tabella vanno mantenute per garantire un'apertura senza collisioni delle porte degli apparecchi ed evitare danni al mobile della cucina.

KI2326DD0

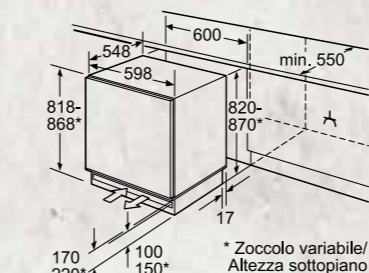


Consiglio per la distanza per cerniera piatta

F	R	X
16-19	0-3	2,5
20	0-1	3
	2-3	2,5
21	0-1	3
	2-3	2,5
22	0	4
	1	3,5
	2-3	3

Le distanze consigliate nella tabella vanno mantenute per garantire un'apertura senza collisioni delle porte degli apparecchi ed evitare danni al mobile della cucina.

G4344XDF0



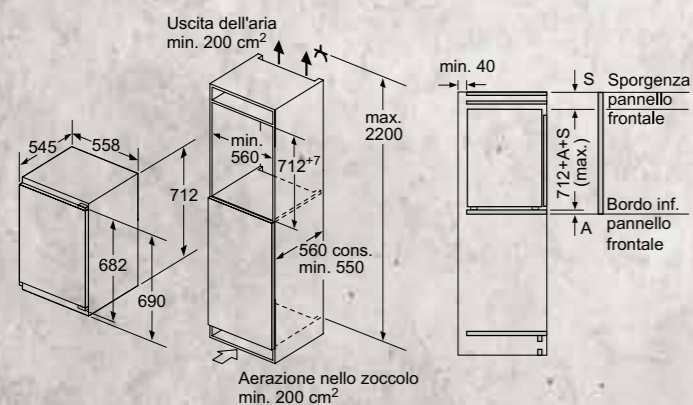
Consiglio per la distanza per cerniera piatta

F	R	X
16-19	0-3	2,5
20	0-1	3
	2-3	2,5
21	0-1	3
	2-3	2,5
22	0	4
	1	3,5
	2-3	3

Spazio per l'allacciamento elettrico a destra o a sinistra dell'apparecchio. Aerazione nello zoccolo.

Le distanze consigliate nella tabella vanno mantenute per garantire un'apertura senza collisioni delle porte degli apparecchi ed evitare danni al mobile della cucina.

GI1113DE0

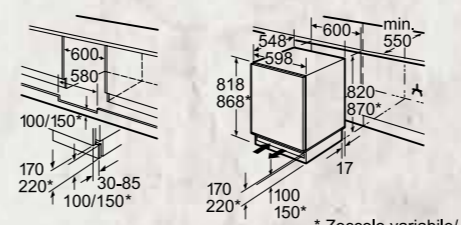


Consiglio per la distanza per cerniera piatta

F	R	X
16-19	0-3	2,5
20	0-1	3
	2-3	2,5
21	0-1	3
	2-3	2,5
22	0	4
	1	3,5
	2-3	3

Le distanze consigliate nella tabella vanno mantenute per garantire un'apertura senza collisioni delle porte degli apparecchi ed evitare danni al mobile della cucina.

K4316XFF0



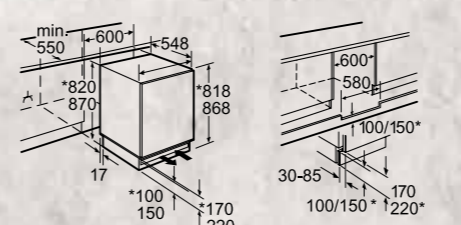
Consiglio per la distanza per cerniera piatta

F	R	X
16-19	0-3	2,5
20	0-1	3
	2-3	2,5
21	0-1	3
	2-3	2,5
22	0	4
	1	3,5
	2-3	3

Spazio per il collegamento elettrico a destra o a sinistra dell'apparecchio. Aerazione nello zoccolo.

Le distanze consigliate nella tabella vanno mantenute per garantire un'apertura senza collisioni delle porte degli apparecchi ed evitare danni al mobile della cucina.

K4336XFF0



Consiglio per la distanza per cerniera piatta

F	R	X
16-19	0-3	2,5
20	0-1	3
	2-3	2,5
21	0-1	3
	2-3	2,5
22	0	4
	1	3,5
	2-3	3

Spazio per l'allacciamento elettrico a destra o a sinistra dell'apparecchio. Aerazione nello zoccolo.

Le distanze consigliate nella tabella vanno mantenute per garantire un'apertura senza collisioni delle porte degli apparecchi ed evitare danni al mobile della cucina.

GLI ACCESSORI SPECIALI PER I FRIGORIFERI

	Modello	Descrizione
	KF1213S0 EAN 4242004215158 € 270,00	PANNELLO LAVAGNA - H 887 MM Abbinabile a GI1213DE0
	KF1413S0 EAN 4242004215172 € 290,00	PANNELLO LAVAGNA - H 1234 MM Abbinabile a KI1413FF0, KI2423FE0
	KS1840Z0 EAN 4242004230670 € 190,00	GOURMET TRAY Abbinabile a KI1816DE0, KI5862SF0S, KI7862FF0, KI7862SF0S

INFORMAZIONI TECNICHE PER FRIGORIFERI E CONGELATORI

Modello	KG7493ID0	KG7393ID0	KA3923IE0
Linea prodotto	Frigorifero combinato	Frigorifero combinato	Side by Side
Tipologia costruttiva del prodotto	A libera installazione	A libera installazione	A libera installazione
Tipo di controllo	elettronico	elettronico	elettronico
Colore principale	inox-easyclean	inox-easyclean	inox-easyclean
Serie	N 70	N 70	N 70
Informazioni etichetta energetica secondo il "REGOLAMENTO (UE) 2017/1369"			
Classe di efficienza energetica	D	D	E
Consumo medio annuale di energia in chilowattora per anno (kWh/a)	207	191	323
Somma del volume degli scomparti congelatore	108	89	191
Somma del volume degli scomparti frigorifero	330	279	371
Emissioni di rumore aereo	38	36	42
Classe di emissioni di rumore aereo	C	C	D
Informazioni generali			
Classe climatica	temperata estesa - tropicale	temperata estesa - tropicale	temperata estesa - tropicale
Sistema No Frost	Frigorifero e congelatore	Frigorifero e congelatore	Frigorifero e congelatore
Ventilatore interno comparto frigorifero	-	-	-
Interruttore congelamento rapido	•	•	•
Capacità lorda totale apparecchio (l)	466	400	600
Capacità netta totale apparecchio (l)	435	366	533
Capacità lorda del frigorifero (l)	338	290	380
Capacità lorda del congelatore (l)	128	110	220
Altezza del prodotto (mm)	2030	2030	1787
Larghezza del prodotto (mm)	700	600	908
Profondità del prodotto (mm)	665	660	707
Profondità con porta aperta a 90 gradi (mm)	1310	1210	1171
Altezza minima della nicchia (mm)	-	-	-
Altezza massima della nicchia (mm)	-	-	-
Larghezza minima della nicchia (mm)	-	-	-
Larghezza massima della nicchia (mm)	-	-	-
Profondità della nicchia (mm)	-	-	-
Indicatore porta aperta del congelatore	•	•	•
Porta/e reversibile/i	•	•	-
Tipo di cerniera	-	-	-
Lunghezza del cavo di alimentazione elettrica (cm)	240	240	170
Home Connect	-	-	-
Collegamenti elettrici			
Dati nominali collegamento elettrico (W)	100	100	240
Corrente (A)	10	10	10
Tensione (V)	220-240	220-240	220-240
Frequenza (Hz)	50	50	50-60
Certificati di omologazione			
	CE, VDE	CE, VDE	CE

Consumo di energia espresso in kWh/anno basato sui risultati di prove standard per 24 ore.
 Il consumo effettivo dipende dalla modalità di utilizzo dell'apparecchio e dal luogo in cui è installato.
 Classi climatiche: questa classe indica l'intervallo di temperatura ambiente in cui il prodotto è destinato ad operare
 - la temperata estesa (SN) corrisponde all'intervallo di temperatura compreso tra 10 °C e 32 °C;
 - la temperata (N) corrisponde all'intervallo di temperatura compreso tra 16 °C e 32 °C;
 - la subtropicale (ST) corrisponde all'intervallo di temperatura compreso tra 16 °C e 38 °C; e
 - la tropicale (T) corrisponde all'intervallo di temperatura compreso tra 16 °C e 43 °C.

INFORMAZIONI TECNICHE PER FRIGORIFERI E CONGELATORI

Modello	KI6863FE0	KI7862SF0S	KI5862SE0S	KI5861SF0	KI1813FE0
Linea prodotto	Frigorifero combinato	Frigorifero combinato	Frigorifero combinato	Frigorifero combinato	Frigorifero
Tipologia costruttiva del prodotto	Da incasso	Da incasso	Da incasso	Da incasso	Da incasso
Tipo di controllo	elettronico	elettronico	elettronico	elettronico	elettronico
Colore principale	-	-	-	-	-
Serie	N 70	N 50	N 50	N 30	N 70
Informazioni etichetta energetica secondo il "REGOLAMENTO (UE) 2017/1369"					
Classe di efficienza energetica	E	F	E	F	E
Consumo medio annuale di energia in chilowattora per anno (kWh/a)	219	277	229	286	115
Somma del volume degli scomparti congelatore	74	67	84	84	0
Somma del volume degli scomparti frigorifero	192	187	183	183	319
Emissioni di rumore aereo	36	39	35	39	37
Classe di emissioni di rumore aereo	C	C	B	C	C
Informazioni generali					
Classe climatica	temperata estesa - subtropicale	temperata estesa - subtropicale	temperata estesa - subtropicale	temperata estesa - subtropicale	temperata estesa - subtropicale
Sistema No Frost	No	Congelatore	No	No	No
Ventilatore interno comparto frigorifero	-	•	-	-	I
Interruttore congelamento rapido	•	•	•	•	-
Capacità lorda totale apparecchio (l)	272	272	269	267	321
Capacità netta totale apparecchio (l)	265	254	269	265	319
Capacità lorda del frigorifero (l)	195	189	184	183	321
Capacità lorda del congelatore (l)	77	84	85	84	-
Altezza del prodotto (mm)	1772	1772	1772	1772	1772
Larghezza del prodotto (mm)	558	541	541	541	558
Profondità del prodotto (mm)	545	545	548	548	545
Profondità con porta aperta a 90 gradi (mm)	1140	1140	1140	1140	1140
Altezza minima della nicchia (mm)	1775	1775	1775	1775	1775
Altezza massima della nicchia (mm)	1775	1775	1775	1775	1775
Larghezza minima della nicchia (mm)	560	560	560	560	560
Larghezza massima della nicchia (mm)	560	560	560	560	560
Profondità della nicchia (mm)	550	550	550	550	550
Indicatore porta aperta del congelatore	•	•	•	•	•
Porta/e reversibile/i	•	•	•	•	•
Tipo di cerniera	cerniera piatta	porta a traino	porta a traino	porta a traino	cerniera piatta
Lunghezza del cavo di alimentazione elettrica (cm)	230	230	230	230	230
Home Connect	-	-	-	-	-
Collegamenti elettrici					
Dati nominali collegamento elettrico (W)	90	90			90
Corrente (A)	10	10	10	10	10
Tensione (V)	220-240	220-240	220-240	220-240	220-240
Frequenza (Hz)	50	50	50	50	50
Certificati di omologazione					
	CE, VDE	CE, VDE	CE, VDE	CE, VDE	CE, VDE

Consumo di energia espresso in kWh/anno basato sui risultati di prove standard per 24 ore.
 Il consumo effettivo dipende dalla modalità di utilizzo dell'apparecchio e dal luogo in cui è installato.
 Classi climatiche: questa classe indica l'intervallo di temperatura ambiente in cui il prodotto è destinato ad operare
 - la temperata estesa (SN) corrisponde all'intervallo di temperatura compreso tra 10 °C e 32 °C;
 - la temperata (N) corrisponde all'intervallo di temperatura compreso tra 16 °C e 32 °C;
 - la subtropicale (ST) corrisponde all'intervallo di temperatura compreso tra 16 °C e 38 °C; e
 - la tropicale (T) corrisponde all'intervallo di temperatura compreso tra 16 °C e 43 °C.

INFORMAZIONI TECNICHE PER FRIGORIFERI E CONGELATORI

Modello	KI2823FF0	KI1413FF0	KI1812SF0	KI2822SF0
Linea prodotto	Frigorifero	Frigorifero	Frigorifero	Frigorifero
Tipologia costruttiva del prodotto	Da incasso	Da incasso	Da incasso	Da incasso
Tipo di controllo	elettronico	elettronico	elettronico	elettronico
Colore principale	-	-	-	-
Serie	N 70	N 70	N 50	N 50
Informazioni etichetta energetica secondo il "REGOLAMENTO (UE) 2017/1369"				
Classe di efficienza energetica	F	F	F	F
Consumo medio annuale di energia in chilowattora per anno (kWh/a)	222	123	144	222
Somma del volume degli scomparti congelatore	34	0	0	34
Somma del volume degli scomparti frigorifero	252	211	319	252
Emissioni di rumore aereo	36	33	37	39
Classe di emissioni di rumore aereo	C	B	C	C
Informazioni generali				
Classe climatica	temperata estesa - subtropicale	temperata estesa - subtropicale	temperata estesa - subtropicale	temperata estesa - subtropicale
Sistema No Frost	No	No	No	No
Ventilatore interno comparto frigorifero	-	-	-	-
Interruttore congelamento rapido	-	-	-	-
Capacità lorda totale apparecchio (l)	288	215	321	288
Capacità netta totale apparecchio (l)	286	211	319	286
Capacità lorda del frigorifero (l)	254	215	321	260
Capacità lorda del congelatore (l)	34	-	-	35
Altezza del prodotto (mm)	1772	1221	1772	1772
Larghezza del prodotto (mm)	558	558	541	541
Profondità del prodotto (mm)	545	545	545	545
Profondità con porta aperta a 90 gradi (mm)	1140	1140	1140	1140
Altezza minima della nicchia (mm)	1775	1225	1775	1775
Altezza massima della nicchia (mm)	1775	1225	1775	1775
Larghezza minima della nicchia (mm)	560	560	560	560
Larghezza massima della nicchia (mm)	560	560	560	560
Profondità della nicchia (mm)	550	550	550	550
Indicatore porta aperta del congelatore	•	•	-	-
Porta/e reversibile/i	•	•	•	•
Tipo di cerniera	cerniera piatta	cerniera piatta	porta a traino	porta a traino
Lunghezza del cavo di alimentazione elettrica (cm)	230	230	230	230
Home Connect	-	-	-	-
Collegamenti elettrici				
Dati nominali collegamento elettrico (W)	90	90	90	90
Corrente (A)	10	10	10	10
Tensione (V)	220-240	220-240	220-240	220-240
Frequenza (Hz)	50	50	50	50
Certificati di omologazione				
	CE, VDE	CE, VDE	CE, VDE	CE, VDE

Consumo di energia espresso in kWh/anno basato sui risultati di prove standard per 24 ore.
 Il consumo effettivo dipende dalla modalità di utilizzo dell'apparecchio e dal luogo in cui è installato.
 Classi climatiche: questa classe indica l'intervallo di temperatura ambiente in cui il prodotto è destinato ad operare
 - la temperata estesa (SN) corrisponde all'intervallo di temperatura compreso tra 10 °C e 32 °C;
 - la temperata (N) corrisponde all'intervallo di temperatura compreso tra 16 °C e 32 °C;
 - la subtropicale (ST) corrisponde all'intervallo di temperatura compreso tra 16 °C e 38 °C; e
 - la tropicale (T) corrisponde all'intervallo di temperatura compreso tra 16 °C e 43 °C.

INFORMAZIONI TECNICHE PER FRIGORIFERI E CONGELATORI

Modello	KI2423FE0	KI2326DD0	K4316XFF0	K4336XFF0
Linea prodotto	Frigorifero	Frigorifero	Frigorifero	Frigorifero
Tipologia costruttiva del prodotto	Da incasso	Da incasso	Da incasso	Da incasso
Tipo di controllo	elettronico	elettronico	meccanico	elettronico
Colore principale	-	-	-	-
Serie	N 70	N 70	N 50	N 50
Informazioni etichetta energetica secondo il "REGOLAMENTO (UE) 2017/1369"				
Classe di efficienza energetica	E	D	F	F
Consumo medio annuale di energia in chilowattora per anno (kWh/a)	147	109	114	180
Somma del volume degli scomparti congelatore	15	15	0	15
Somma del volume degli scomparti frigorifero	180	139	137	108
Emissioni di rumore aereo	34	34	38	38
Classe di emissioni di rumore aereo	B	B	C	C
Informazioni generali				
Classe climatica	temperata estesa - subtropicale	temperata estesa - subtropicale	temperata estesa - subtropicale	temperata estesa - subtropicale
Sistema No Frost	No	No	No	No
Ventilatore interno comparto frigorifero	-	-	-	-
Interruttore congelamento rapido	-	-	-	•
Capacità lorda totale apparecchio (l)	196	157	139	131
Capacità netta totale apparecchio (l)	195	154	137	123
Capacità lorda del frigorifero (l)	181	142	139	116
Capacità lorda del congelatore (l)	15	15	-	15
Altezza del prodotto (mm)	1221	1021	820	820
Larghezza del prodotto (mm)	558	558	598	598
Profondità del prodotto (mm)	545	545	548	548
Profondità con porta aperta a 90 gradi (mm)	1140	1140	1150	1150
Altezza minima della nicchia (mm)	1225	1025	820	820
Altezza massima della nicchia (mm)	1225	1025	820	820
Larghezza minima della nicchia (mm)	560	560	600	600
Larghezza massima della nicchia (mm)	560	560	600	600
Profondità della nicchia (mm)	550	550	550	550
Indicatore porta aperta del congelatore	•	•	-	-
Porta/e reversibile/i	•	•	•	•
Tipo di cerniera	cerniera piatta	cerniera piatta	cerniera piatta	cerniera piatta
Lunghezza del cavo di alimentazione elettrica (cm)	230	230	230	230
Home Connect	-	-	-	-
Collegamenti elettrici				
Dati nominali collegamento elettrico (W)	90	90	90	90
Corrente (A)	10	10	10	10
Tensione (V)	220-240	220-240	220-240	220-240
Frequenza (Hz)	50	50	50	50
Certificati di omologazione				
	CE, VDE	CE, VDE	CE, VDE	CE, VDE

Consumo di energia espresso in kWh/anno basato sui risultati di prove standard per 24 ore.
 Il consumo effettivo dipende dalla modalità di utilizzo dell'apparecchio e dal luogo in cui è installato.
 Classi climatiche: questa classe indica l'intervallo di temperatura ambiente in cui il prodotto è destinato ad operare
 - la temperata estesa (SN) corrisponde all'intervallo di temperatura compreso tra 10 °C e 32 °C;
 - la temperata (N) corrisponde all'intervallo di temperatura compreso tra 16 °C e 32 °C;
 - la subtropicale (ST) corrisponde all'intervallo di temperatura compreso tra 16 °C e 38 °C; e
 - la tropicale (T) corrisponde all'intervallo di temperatura compreso tra 16 °C e 43 °C.

INFORMAZIONI TECNICHE PER FRIGORIFERI E CONGELATORI

Modello	GI1113DE0	GI7813CF0	GI1216DE0	G4344XDF0
Linea prodotto	Congelatore	Congelatore	Congelatore	Congelatore
Tipologia costruttiva del prodotto	Da incasso	Da incasso	Da incasso	Da incasso
Tipo di controllo	elettronico	elettronico	elettronico	meccanico
Colore principale	-	-	-	-
Serie	N 50	N 70	N 70	N 50
Informazioni etichetta energetica secondo il "REGOLAMENTO (UE) 2017/1369"				
Classe di efficienza energetica	E	F	E	F
Consumo medio annuale di energia in chilowattora per anno (kWh/a)	167	294	176	224
Somma del volume degli scomparti congelatore	72	212	96	106
Somma del volume degli scomparti frigorifero	0	0	0	0
Emissioni di rumore aereo	36	36	36	38
Classe di emissioni di rumore aereo	C	C	C	C
Informazioni generali				
Classe climatica	temperata estesa - tropicale	temperata estesa - tropicale	temperata estesa - tropicale	temperata estesa - tropicale
Sistema No Frost	No	Frigorifero e congelatore	No	No
Ventilatore interno comparto frigorifero	-	-	-	-
Interruttore congelamento rapido	•	•	•	•
Capacità lorda totale apparecchio (l)	73	235	98	114
Capacità netta totale apparecchio (l)	72	211	97	98
Capacità lorda del frigorifero (l)	-	-	-	-
Capacità lorda del congelatore (l)	73	235	98	114
Altezza del prodotto (mm)	712	1772	874	820
Larghezza del prodotto (mm)	558	558	558	598
Profondità del prodotto (mm)	545	545	545	548
Profondità con porta aperta a 90 gradi (mm)	1140	1140	1140	1150
Altezza minima della nicchia (mm)	720	1775	880	820
Altezza massima della nicchia (mm)	720	1775	880	820
Larghezza minima della nicchia (mm)	560	560	560	600
Larghezza massima della nicchia (mm)	560	560	560	600
Profondità della nicchia (mm)	550	550	550	550
Indicatore porta aperta del congelatore	•	•	•	•
Porta/e reversibile/i	•	•	•	•
Tipo di cerniera	cerniera piatta	cerniera piatta	cerniera piatta	cerniera piatta
Lunghezza del cavo di alimentazione elettrica (cm)	230	230	230	230
Home Connect	-	-	-	-
Collegamenti elettrici				
Dati nominali collegamento elettrico (W)	90	120	90	90
Corrente (A)	10	10	10	10
Tensione (V)	220-240	220-240	220-240	220-240
Frequenza (Hz)	50	50	50-60	50
Certificati di omologazione				
	CE, VDE	CE, VDE	CE, VDE	CE, VDE

Consumo di energia espresso in kWh/anno basato sui risultati di prove standard per 24 ore.
 Il consumo effettivo dipende dalla modalità di utilizzo dell'apparecchio e dal luogo in cui è installato.
 Classi climatiche: questa classe indica l'intervallo di temperatura ambiente in cui il prodotto è destinato ad operare
 - la temperata estesa (SN) corrisponde all'intervallo di temperatura compreso tra 10 °C e 32 °C;
 - la temperata (N) corrisponde all'intervallo di temperatura compreso tra 16 °C e 32 °C;
 - la subtropicale (ST) corrisponde all'intervallo di temperatura compreso tra 16 °C e 38 °C; e
 - la tropicale (T) corrisponde all'intervallo di temperatura compreso tra 16 °C e 43 °C.

SCATENA LA TUA CREATIVITÀ
IN CUCINA. AL RESTO CI PENSANO
LE NUOVE LAVASTOVIGLIE NEFF



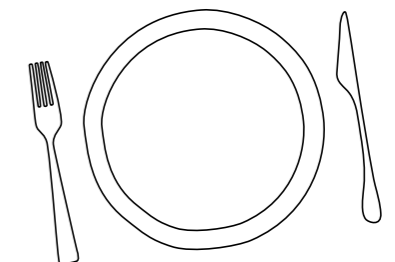
LAVASTOVIGLIE

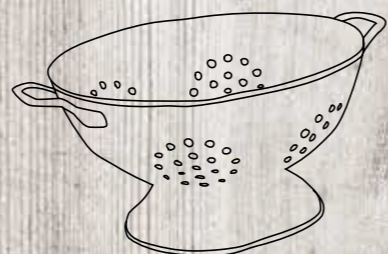
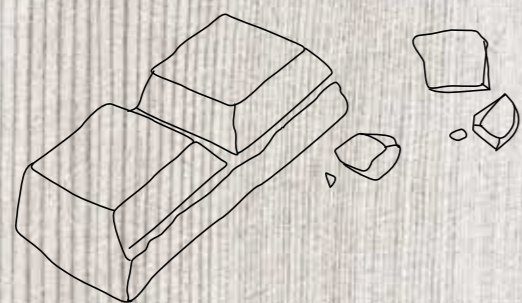


Indossa il grembiule e metti ai fornelli.
Al resto ci pensa NEFF!



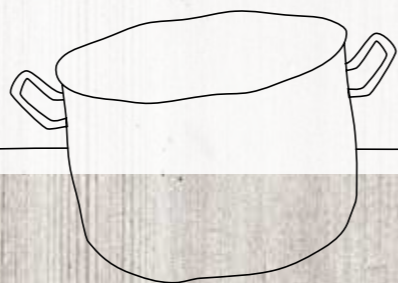
Cucinare è una passione che richiede impegno, ma che permette di passare ore piacevoli assieme alla famiglia o agli amici. Almeno fino a quando non arriva il momento di lavare le stoviglie. Ma anche a questo ci pensa NEFF! Con tanti diversi programmi speciali, come lo Chef 70°C, studiati appositamente per lavare al meglio e velocemente qualsiasi piatto o recipiente. Sempre con un occhio di riguardo al tuo risparmio, di acqua ed energia. E domani chi inviterai a cena?





4 INGREDIENTI CHIAVE DELLE NUOVE LAVASTOVIGLIE NEFF

- 1 Stoviglie sempre asciutte, anche quelle in plastica e bicchieri sempre splendenti. Questi sono i vantaggi dell'utilizzo, nella fase di asciugatura, della Zeolite: un minerale che assorbe l'umidità e la trasforma in calore.
- 2 Home Connect: sprigionare la creatività di ogni cuoco è da sempre la nostra missione. Ora la tecnologia sta aprendo tutto un mondo di nuove affascinanti opportunità: avvia la lavastoviglie con il tuo smartphone mentre sorseggi un bicchiere di vino e continua a conversare con i tuoi ospiti.
- 3 Pensando alle esigenze di chi ama cucinare, NEFF ha creato il programma Chef 70°C. L'ideale per pulire tutto ciò che serve ad un vero chef in cucina: piatti e bicchieri ma soprattutto pentole ed utensili!
- 4 Grazie alla funzione Extra Speed puoi ridurre i tempi di lavaggio fino al 66%.



PAROLA D'ORDINE: FLESSIBILITÀ



Nessun appassionato di cucina potrà più fare a meno delle nuove lavastoviglie NEFF

Perché?! Semplice, adesso potrai trovare il giusto spazio ad ogni stoviglia con il terzo cestello e potrai assicurarti che le tue stoviglie siano al sicuro anche durante la fase di lavaggio e di asciugatura grazie alle parti in silicone che garantiscono maggiore stabilità. Ciliegina sulla torta?! Le nuove lavastoviglie NEFF sono tutte connesse, così potrai gestirle da remoto tramite l'App Home Connect.



UN SUCCESSO GARANTITO

UNA QUALITÀ GARANTITA 10 ANNI

Neff sviluppa e produce le lavastoviglie utilizzando i migliori materiali e la tecnologia più innovativa. La vasca di tutte le lavastoviglie NEFF, realizzata con materiali di altissima qualità, viene assemblata con le più avanzate tecnologie e rifinita con un particolare trattamento. Per questo, NEFF è in grado di offrire una **GARANZIA COMPLETA**, della durata di 10 ANNI, contro i danni da corrosione passante sulle vasche di tutte le lavastoviglie in gamma, attivabile direttamente dal nostro sito internet www.neff-home.com/it.

IL SISTEMA DI SICUREZZA AQUASTOP®

Sistema di protezione anti-allagamento con garanzia a vita fornita da NEFF in caso di danni provocati dall'acqua. Per informazioni visita il nostro sito internet www.neff-home.com/it

GARANTITO
A VITA

L'INGREDIENTE SEGRETO DELLA TUA LAVASTOVIGLIE NEFF

SISTEMA DI ASCIUGATURA CON ZEOLITE

Cos'è la Zeolite?

È un minerale che assorbe l'umidità e la trasforma in calore.

I vantaggi sono molteplici:

- Durante la fase di asciugatura l'aria calda viene distribuita in modo uniforme sulle stoviglie, per risultati sorprendenti.
- Ottimi risultati di asciugatura anche per le stoviglie in plastica. Mettila alla prova anche con il programma Chef70°C!
- In combinazione con l'opzione ExtraShine i tuoi bicchieri risulteranno ancora più brillanti.

Zeolite



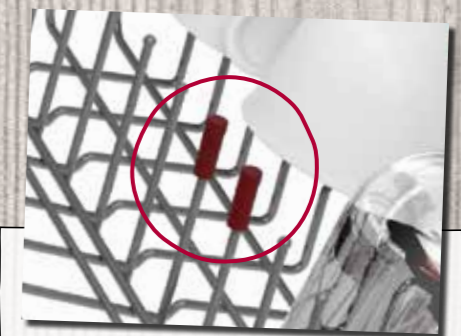
I DETTAGLI CHE FANNO LA DIFFERENZA

Le nuove lavastoviglie sono un grande aiuto ed un vero appassionato di cucina ha bisogno di qualcosa che gli possa risolvere ogni situazione. Che tu debba lavare una teglia per la paella o dei piccoli piatti per le tapas, sfrutta i cestelli flessibili per sfruttare al meglio gli spazi della lavastoviglie e seleziona il programma più adatto. Finalmente una lavastoviglie creata a tua immagine e somiglianza.

TERZO CESTELLO

Le lavastoviglie NEFF con terzo cestello possono contenere fino a 14 coperti. La sua particolare struttura a V è studiata per accogliere piccole stoviglie, tazzine da caffè o mestoli.

Il cestello superiore è dotato di un nuovo rivestimento in silicone, che fornisce a bicchieri e calici un punto di appoggio stabile e sicuro.



I TouchPoints colorati evidenziano le parti che puoi adattare

IN CUCINA ANCHE L'OCCHIO
VUOLE LA SUA PARTE



CERNIERA SCORREVOLE SLIDING



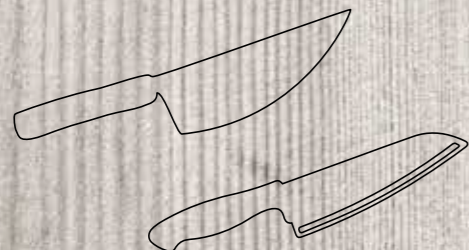
5 cm. che in cucina fanno la differenza



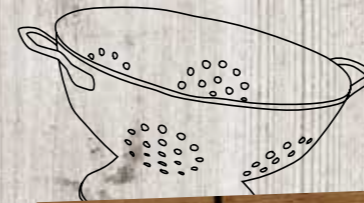
NEFF ha trovato la soluzione per installare al meglio la lavastoviglie anche nelle cucine più moderne con uno zoccolo basso da 5 cm. Le cerniere Sliding permettono al pannello della lavastoviglie di scorrere seguendo il movimento d'apertura della porta.

TUTTI I VANTAGGI PER TE:

- Disponibile per modelli da 81,5 e 86,5 cm
- Installazione semplice e veloce
- Massimo risultato estetico

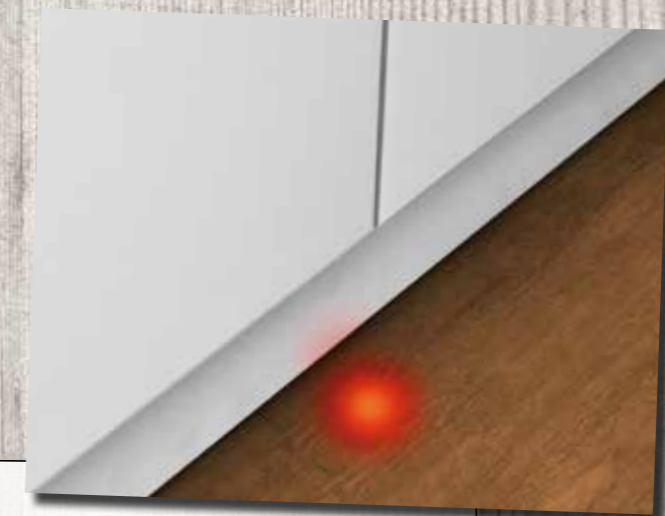


NON RIUSCIRAI PIÙ A FARNE A MENO



TIME LIGHT

Durante la fase di lavaggio, Time Light proietta direttamente sul pavimento le informazioni relative alla fase del programma di lavaggio selezionato ed al tempo residuo.



INFO LIGHT

Durante la fase di lavaggio viene proiettato un punto luminoso sul pavimento per segnalarne il funzionamento. A ciclo ultimato la luce si spegne e un segnale acustico avvisa che il lavaggio è concluso.



ILLUMINAZIONE LATERALE

Una luce bianca, elegante, discreta ma ben visibile, che illumina lo spazio tra l'anta della tua nuova lavastoviglie e il mobile per tutta la durata del lavaggio. Un indicatore di funzionamento dell'elettrodomestico che dona alla cucina un tocco di luce e di personalità.



HOME CONNECT

Goditi le infinite potenzialità che ti regalano le nuove lavastoviglie NEFF. Prima di tutto, collega l'apparecchio a Home Connect, in pochi e semplici gesti e poi divertiti a scoprire le tante funzionalità, gestendo la tua lavastoviglie da remoto tramite l'App. Hai dimenticato di avviare il programma di lavaggio e sei già in relax sul divano? Nessun problema! Oggi puoi avviarla direttamente dal tuo cellulare o dal tuo dispositivo di controllo vocale, regalandoti ancora più tempo per te e le tue passioni.



PANNELLO RETROILLUMINATO

Pannello comandi retroilluminato, in cui i nuovi pulsanti sono resi ancora più leggibili e l'interazione con la lavastoviglie diventa semplice e ancora più intuitiva.



TASTO FAVOURITE

Questa è la vera ciliegina sulla torta per ogni appassionato di cucina. Salva le tue impostazioni di lavaggio e opzioni preferite per averle sempre a portata di mano. Potrai così attivare il tuo programma del "cuore" tramite l'App Home Connect o tramite il pulsante dedicato che trovi nel pannello comandi della tua lavastoviglie.

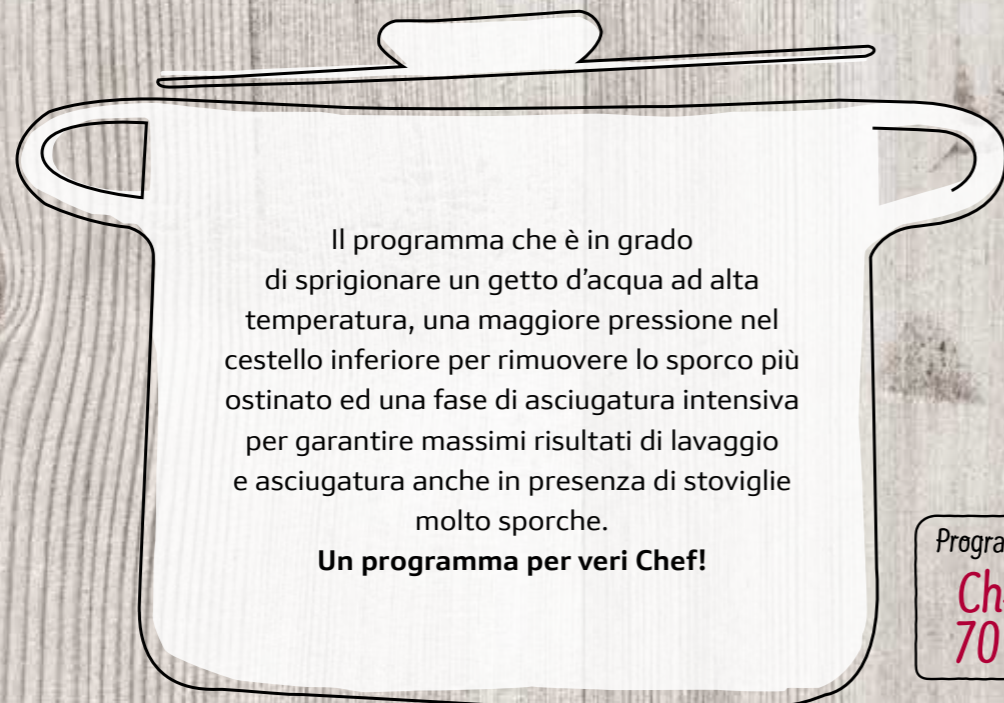


LA PERFEZIONE DEL LAVAGGIO È UNA STORIA SCRITTA DA NEFF



Stoviglie molto sporche, bicchieri delicati, pentole capienti: NEFF ha trovato una soluzione intelligente per ogni tua esigenza. Tutto quello che dovrai fare sarà caricare la tua lavastoviglie. Al resto ci pensa lei.

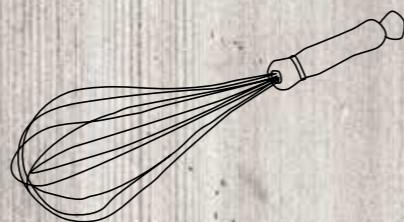
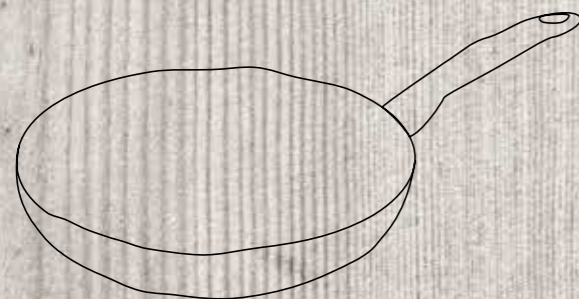
CHEF 70°C



Il programma che è in grado di sprigionare un getto d'acqua ad alta temperatura, una maggiore pressione nel cestello inferiore per rimuovere lo sporco più ostinato ed una fase di asciugatura intensiva per garantire massimi risultati di lavaggio e asciugatura anche in presenza di stoviglie molto sporche.

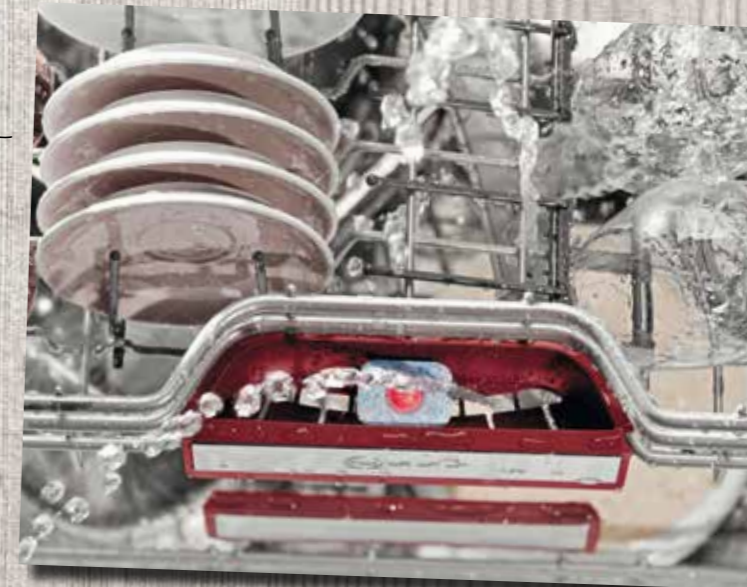
Un programma per veri Chef!

Programma
**Chef
70°C**



DOSAGE ASSIST

Un piccolo vano integrato nel cestello superiore, raccoglie la pastiglia che cade direttamente dallo scomparto detersivo durante il ciclo di lavaggio. Qui si scioglie in modo uniforme e completo grazie ad un getto d'acqua mirato. Per un lavaggio ancora più efficace senza sprechi.



IL MOTORE EFFICIENTSILENTDRIVE: LA POTENZA INCONTRA IL SILENZIO

Il cuore delle lavastoviglie NEFF è il motore EfficientSilentDrive senza spazzole. Assicura risultati eccezionali di lavaggio, con il massimo risparmio di energia e d'acqua, eliminando qualsiasi rumore superfluo. Ti accorgerai della presenza di una lavastoviglie NEFF solo quando l'allarme acustico ti segnalerà la fine del ciclo di lavaggio. Tanti buoni motivi per goderti la serata, mentre la tua lavastoviglie NEFF si prenderà cura delle tue stoviglie.

MOLTO
SILENZIOSE

GLASS 40°C

Dedicato ai bicchieri e cristalli più delicati. Imposta automaticamente la temperatura di lavaggio ideale per non intaccarne la brillantezza.

I MIGLIORI ALLEATI, SEMPRE A TUA DISPOSIZIONE



POWER ZONE

Offre la possibilità di lavare contemporaneamente pentole e padelle molto sporche con i cristalli delicati. Aumenta la temperatura e la pressione dell'acqua nel cestello inferiore, per lavare perfettamente anche le pentole più incrostate, mentre lava con delicatezza le stoviglie nel cestello superiore. Ogni volta otterrai risultati di lavaggio perfetti anche con carichi misti.

VELOCITÀ

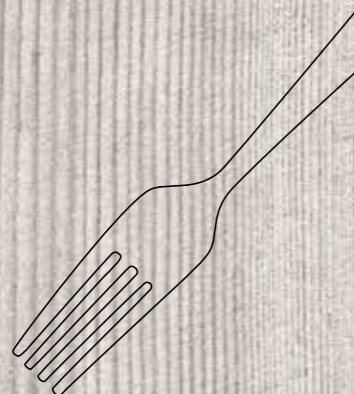
La funzione Speed riduce i tempi di lavaggio fino al 50% garantendo gli stessi risultati. E se hai veramente molta fretta, oggi la funzione Extra Speed li riduce fino al 66%.

SILENCE 50°C

Programma speciale indicato per lavare le stoviglie anche durante la notte. Riduce il livello sonoro fino ad un massimo di 3dB. Permette inoltre di sfruttare i pacchetti energetici a costi ridotti offerti durante la fascia notturna.

EASVCLEAN









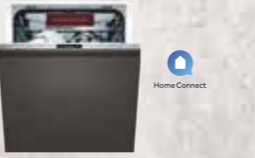
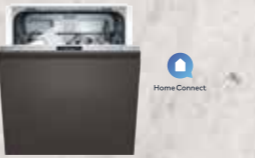

Il programma dedicato alla pulizia e manutenzione della tua lavastoviglie. Inserendo un classico detergente presente in commercio per la cura della lavastoviglie e selezionando EasyClean, NEFF imposta un lavaggio a 70°C che ti assicura la rimozione di residui di grasso e calcare sia dalla vasca che all'interno dei tubi o delle parti più nascoste e quindi non raggiungibili della lavastoviglie.



LAVASTOVIGLIE A SCOMPARSA TOTALE.

Come leggere la tabella?

1. Scegli le caratteristiche principali che stai cercando per il tuo nuovo elettrodomestico NEFF, nella colonna di sinistra
2. Individua i vantaggi di ogni Serie per affinare la selezione
3. Utilizza queste informazioni per approfondire le dotazioni dei modelli che possono interessarti

		N 90		N 70		N 50				
		> Display TFT > Asciugatura con Zeolite > Home Connect		> Asciugatura con Zeolite > Home Connect		> Pulsanti retroilluminati > Home Connect				
Tipo	Coperti	Classe di efficienza energetica				Classe di efficienza energetica				
		C		C		D		E		
60 cm	3 Cestelli	14	<p>NUOVO S159ZCX01E</p> 	<p>NUOVO S157ZCX35E</p> 	<p>NUOVO S275ECX12E</p>  <p>Sliding - h. 86,5</p>	<p>NUOVO S175ECX12E</p>  <p>Sliding</p>				
	2 Cestelli	13					<p>NUOVO S275HAX29E</p>  <p>Sliding - h. 86,5</p>	<p>NUOVO S175HAX29E</p>  <p>Sliding</p>		
		12					<p>NUOVO S155HAX29E</p> 			<p>NUOVO S255HTX15E</p>  <p>h. 86,5</p>
45 cm	3 Cestelli	10					<p>NUOVO S855EMX16E</p> 			
	2 Cestelli	9					<p>NUOVO S855EKX14E</p> 			<p>NUOVO S855HKX20E</p> 

N 90
LAVASTOVIGLIE 60 CM A SCOMPARSA TOTALE



S159ZCX01E € 1.474,00

EAN 4242004252498

Caratteristiche principali

- 14 Coperti
- Classe di efficienza energetica: C *
- Livello sonoro 42 dB
- Sistema di asciugatura con Zeolite
- Motore EfficientSilentDrive
- Home Connect: Programmazione e controllo dell'apparecchio a distanza tramite app
- Illuminazione interna EmotionLight
- AquaSensor, Sensore di carico
- AquaStop: Sistema di protezione anti-allagamento con garanzia a vita fornita da Neff in caso di danni provocati dall'acqua **

Sistema di Controllo

- Touch Control
- Display TFT
- 8 Programmi: Eco 50 °C, Auto 45-65 °C, Chef 70 °C, Classic 60 °C, Express 45 °C, Glass 40 °C, Silence 50 °C, Preferito
- Programma Preferito: impostato inizialmente su Prelavaggio
- 5 Funzioni speciali: Remote Start, Extra Shine, Power Zone, Extra Hygiene, Extra Speed
- Programma Easy Clean
- Silence on demand (via app)
- Partenza ritardata 1-24 ore

Dotazioni interne

- Terzo cestello
- Cestelli Flex 2 con punti di sgancio/aggancio evidenziati
- Triplo RackMatic regolabile su 3 livelli
- Cestello inferiore con arresto fine corsa
- TimeLight
- DosageAssist
- Materiale della vasca interna in acciaio inox

Altre Caratteristiche

- Sistema di filtri a tre livelli
- Scambiatore di calore

* in una scala di classi di efficienza energetica da A a G
** Verificare i termini di garanzia al link
<https://www.neff-home.com/it/scopri-neff/garanzie-componenti>

N 70
LAVASTOVIGLIE 60 CM A SCOMPARSA TOTALE



S157ZCX35E € 1.374,00

EAN 4242004253884

Caratteristiche principali

- 14 Coperti
- Classe di efficienza energetica: C *
- Livello sonoro 42 dB
- Sistema di asciugatura con Zeolite
- Motore EfficientSilentDrive
- Home Connect: Programmazione e controllo dell'apparecchio a distanza tramite app
- Illuminazione interna EmotionLight
- AquaSensor, Sensore di carico
- AquaStop: Sistema di protezione anti-allagamento con garanzia a vita fornita da Neff in caso di danni provocati dall'acqua **

Sistema di Controllo

- Touch Control
- 8 Programmi: Eco 50 °C, Auto 45-65 °C, Chef 70 °C, Classic 60 °C, Express 45 °C, Glass 40 °C, Silence 50 °C, Preferito
- Programma Preferito: impostato inizialmente su Prelavaggio
- 4 Funzioni speciali: Remote Start, Extra Shine, Power Zone, Extra Speed
- Programma Easy Clean
- Silence on demand (via app)
- Partenza ritardata 1-24 ore

Dotazioni interne

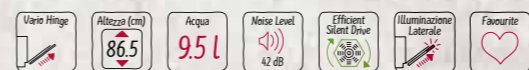
- Terzo cestello
- Cestelli Flex 2 con punti di sgancio/aggancio evidenziati
- Triplo RackMatic regolabile su 3 livelli
- Cestello inferiore con arresto fine corsa
- TimeLight
- DosageAssist
- Materiale della vasca interna in acciaio inox

Altre Caratteristiche

- Sistema di filtri a tre livelli
- Scambiatore di calore

* in una scala di classi di efficienza energetica da A a G
** Verificare i termini di garanzia al link
<https://www.neff-home.com/it/scopri-neff/garanzie-componenti>

N 50
LAVASTOVIGLIE 60 CM A SCOMPARSA TOTALE
CON CERNIERA SCORREVOLE "SLIDING"



S275ECX12E € 1.161,00

EAN 4242004254003

Caratteristiche principali

- 14 Coperti
- Classe di efficienza energetica: D *
- Livello sonoro 42 dB
- Motore EfficientSilentDrive
- Home Connect: Programmazione e controllo dell'apparecchio a distanza tramite app
- Cerniera scorrevole "Sliding"
- AquaSensor, Sensore di carico
- AquaStop: Sistema di protezione anti-allagamento con garanzia a vita fornita da Neff in caso di danni provocati dall'acqua **

Sistema di Controllo

- 6 Programmi: Eco 50 °C, Auto 45-65 °C, Chef 70 °C, Classic 60 °C, Glass 40 °C, Preferito
- Programma Preferito: impostato inizialmente su Prelavaggio
- 4 Funzioni speciali: Remote Start, Extra Dry, Power Zone, Extra Speed
- Programma Easy Clean
- Silence on demand (via app)
- Partenza ritardata 1-24 ore

Dotazioni interne

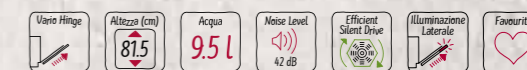
- Terzo cestello
- Cestelli Flex 2 con punti di sgancio/aggancio evidenziati
- Triplo RackMatic regolabile su 3 livelli
- Cestello inferiore con arresto fine corsa
- Gap illumination: illuminazione laterale
- DosageAssist
- Materiale della vasca interna in acciaio inox

Altre Caratteristiche

- Sistema di filtri a tre livelli
- Scambiatore di calore e Open Dry

* in una scala di classi di efficienza energetica da A a G
** Verificare i termini di garanzia al link
<https://www.neff-home.com/it/scopri-neff/garanzie-componenti>

N 50
LAVASTOVIGLIE 60 CM A SCOMPARSA TOTALE
CON CERNIERA SCORREVOLE "SLIDING"



S175ECX12E € 1.124,00

EAN 4242004254256

Caratteristiche principali

- 14 Coperti
- Classe di efficienza energetica: D *
- Livello sonoro 42 dB
- Motore EfficientSilentDrive
- Home Connect: Programmazione e controllo dell'apparecchio a distanza tramite app
- Cerniera scorrevole "Sliding"
- AquaSensor, Sensore di carico
- AquaStop: Sistema di protezione anti-allagamento con garanzia a vita fornita da Neff in caso di danni provocati dall'acqua **

Sistema di Controllo

- 6 Programmi: Eco 50 °C, Auto 45-65 °C, Chef 70 °C, Classic 60 °C, Glass 40 °C, Preferito
- Programma Preferito: impostato inizialmente su Prelavaggio
- 4 Funzioni speciali: Remote Start, Extra Dry, Power Zone, Extra Speed
- Programma Easy Clean
- Silence on demand (via app)
- Partenza ritardata 1-24 ore

Dotazioni interne

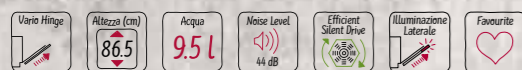
- Terzo cestello
- Cestelli Flex 2 con punti di sgancio/aggancio evidenziati
- Triplo RackMatic regolabile su 3 livelli
- Cestello inferiore con arresto fine corsa
- Gap illumination: illuminazione laterale
- DosageAssist
- Materiale della vasca interna in acciaio inox

Altre Caratteristiche

- Sistema di filtri a tre livelli
- Scambiatore di calore e Open Dry

* in una scala di classi di efficienza energetica da A a G
** Verificare i termini di garanzia al link
<https://www.neff-home.com/it/scopri-neff/garanzie-componenti>

N 50
LAVASTOVIGLIE 60 CM A SCOMPARSA TOTALE
CON CERNIERA SCORREVOLE "SLIDING"



S275HAX29E

€ 1.036,00

EAN 4242004244486

Caratteristiche principali

- 13 Coperti
- Classe di efficienza energetica: D *
- Livello sonoro 44 dB
- Motore EfficientSilentDrive
- Home Connect: Programmazione e controllo dell'apparecchio a distanza tramite app
- Cerniera scorrevole "Sliding"
- AquaSensor, Sensore di carico
- AquaStop: Sistema di protezione antiallagamento con garanzia a vita fornita da Neff in caso di danni provocati dall'acqua **

Sistema di Controllo

- 6 Programmi: Eco 50 °C, Auto 45-65 °C, Chef 70 °C, Classic 60 °C, Glass 40 °C, Preferito
- Programma Preferito: impostato inizialmente su Prelavaggio
- 4 Funzioni speciali: Remote Start, Extra Dry, Power Zone, Extra Speed
- Programma Easy Clean
- Silence on demand (via app)
- Partenza ritardata 1-24 ore

Dotazioni interne

- Cestelli Flex 1
- Triplo RackMatic regolabile su 3 livelli
- Cestello inferiore con arresto fine corsa
- Gap illumination: illuminazione laterale
- DosageAssist
- Materiale della vasca interna in acciaio inox

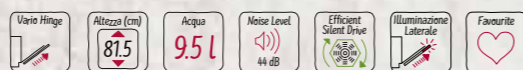
Altre Caratteristiche

- Sistema di filtri a tre livelli
- Scambiatore di calore

* in una scala di classi di efficienza energetica da A a G

** Verificare i termini di garanzia al link
<https://www.neff-home.com/it/scopri-neff/garanzie-componenti>

N 50
LAVASTOVIGLIE 60 CM A SCOMPARSA TOTALE
CON CERNIERA SCORREVOLE "SLIDING"



S175HAX29E

€ 999,00

EAN 4242004253938

Caratteristiche principali

- 13 Coperti
- Classe di efficienza energetica: D *
- Livello sonoro 44 dB
- Motore EfficientSilentDrive
- Home Connect: Programmazione e controllo dell'apparecchio a distanza tramite app
- Cerniera scorrevole "Sliding"
- AquaSensor, Sensore di carico
- AquaStop: Sistema di protezione antiallagamento con garanzia a vita fornita da Neff in caso di danni provocati dall'acqua **

Sistema di Controllo

- 6 Programmi: Eco 50 °C, Auto 45-65 °C, Chef 70 °C, Classic 60 °C, Glass 40 °C, Preferito
- Programma Preferito: impostato inizialmente su Prelavaggio
- 4 Funzioni speciali: Remote Start, Extra Dry, Power Zone, Extra Speed
- Programma Easy Clean
- Silence on demand (via app)
- Partenza ritardata 1-24 ore

Dotazioni interne

- Cestelli Flex 1
- Triplo RackMatic regolabile su 3 livelli
- Cestello inferiore con arresto fine corsa
- Gap illumination: illuminazione laterale
- DosageAssist
- Materiale della vasca interna in acciaio inox

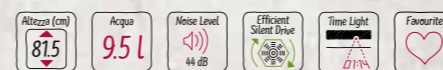
Altre Caratteristiche

- Sistema di filtri a tre livelli
- Scambiatore di calore

* in una scala di classi di efficienza energetica da A a G

** Verificare i termini di garanzia al link
<https://www.neff-home.com/it/scopri-neff/garanzie-componenti>

N 50
LAVASTOVIGLIE 60 CM A SCOMPARSA TOTALE



S155HAX29E

€ 961,00

EAN 4242004253921

Caratteristiche principali

- 13 Coperti
- Classe di efficienza energetica: D *
- Livello sonoro 44 dB
- Motore EfficientSilentDrive
- Home Connect: Programmazione e controllo dell'apparecchio a distanza tramite app
- AquaSensor, Sensore di carico
- AquaStop: Sistema di protezione antiallagamento con garanzia a vita fornita da Neff in caso di danni provocati dall'acqua **

Sistema di Controllo

- 6 Programmi: Eco 50 °C, Auto 45-65 °C, Chef 70 °C, Classic 60 °C, Glass 40 °C, Preferito
- Programma Preferito: impostato inizialmente su Prelavaggio
- 4 Funzioni speciali: Remote Start, Extra Dry, Power Zone, Extra Speed
- Programma Easy Clean
- Silence on demand (via app)
- Partenza ritardata 1-24 ore

Dotazioni interne

- Cestelli Flex 1
- Triplo RackMatic regolabile su 3 livelli
- Cestello inferiore con arresto fine corsa
- TimeLight
- DosageAssist
- Materiale della vasca interna in acciaio inox

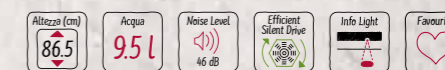
Altre Caratteristiche

- Sistema di filtri a tre livelli
- Scambiatore di calore

* in una scala di classi di efficienza energetica da A a G

** Verificare i termini di garanzia al link
<https://www.neff-home.com/it/scopri-neff/garanzie-componenti>

N 50
LAVASTOVIGLIE 60 CM A SCOMPARSA TOTALE



S255HTX15E

€ 899,00

EAN 4242004253402

Caratteristiche principali

- 12 Coperti
- Classe di efficienza energetica: E *
- Livello sonoro 46 dB
- Motore EfficientSilentDrive
- Home Connect: Programmazione e controllo dell'apparecchio a distanza tramite app
- AquaSensor, Sensore di carico
- AquaStop: Sistema di protezione antiallagamento con garanzia a vita fornita da Neff in caso di danni provocati dall'acqua **

Sistema di Controllo

- 6 Programmi: Eco 50 °C, Auto 45-65 °C, Chef 70 °C, Classic 60 °C, Glass 40 °C, Preferito
- Programma Preferito: impostato inizialmente su Prelavaggio
- 4 Funzioni speciali: Remote Start, Extra Dry, Power Zone, Extra Speed
- Programma Easy Clean
- Silence on demand (via app)
- Partenza ritardata 1-24 ore

Dotazioni interne

- Cestelli Flex 2
- Triplo RackMatic regolabile su 3 livelli
- Cestello inferiore con arresto fine corsa
- InfoLight
- DosageAssist
- Materiale della vasca interna: base in Polinox, laterali e top in inox

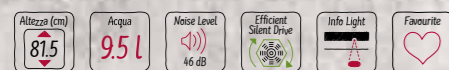
Altre Caratteristiche

- Sistema di filtri a tre livelli
- Scambiatore di calore

* in una scala di classi di efficienza energetica da A a G

** Verificare i termini di garanzia al link
<https://www.neff-home.com/it/scopri-neff/garanzie-componenti>

N 50
LAVASTOVIGLIE 60 CM A SCOMPARSA TOTALE



S155HTX15E

€ 849,00

EAN 4242004253396

Caratteristiche principali

- 12 Coperti
- Classe di efficienza energetica: E *
- Livello sonoro 46 dB
- Motore EfficientSilentDrive
- Home Connect: Programmazione e controllo dell'apparecchio a distanza tramite app
- AquaSensor, Sensore di carico
- AquaStop: Sistema di protezione anti-allagamento con garanzia a vita fornita da Neff in caso di danni provocati dall'acqua **

Sistema di Controllo

- 6 Programmi: Eco 50 °C, Auto 45-65 °C, Chef 70 °C, Classic 60 °C, Glass 40 °C, Preferito
- Programma Preferito: impostato inizialmente su Prelavaggio
- 4 Funzioni speciali: Remote Start, Extra Dry, Power Zone, Extra Speed
- Programma Easy Clean
- Silence on demand (via app)
- Partenza ritardata 1-24 ore

Dotazioni interne

- Cestelli Flex 2
- Triplo RackMatic regolabile su 3 livelli
- Cestello inferiore con arresto fine corsa
- InfoLight
- DosageAssist
- Materiale della vasca interna: base in Polinox, laterali e top in inox

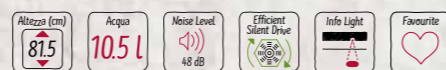
Altre Caratteristiche

- Sistema di filtri a tre livelli
- Scambiatore di calore

* in una scala di classi di efficienza energetica da A a G

** Verificare i termini di garanzia al link
<https://www.neff-home.com/it/scopri-neff/garanzie-componenti>

N 50
LAVASTOVIGLIE 60 CM A SCOMPARSA TOTALE



S155ITX04E

€ 749,00

EAN 4242004254126

Caratteristiche principali

- 12 Coperti
- Classe di efficienza energetica: E *
- Livello sonoro 48 dB
- Motore EfficientSilentDrive
- Home Connect: Programmazione e controllo dell'apparecchio a distanza tramite app
- AquaSensor, Sensore di carico
- AquaStop: Sistema di protezione anti-allagamento con garanzia a vita fornita da Neff in caso di danni provocati dall'acqua **

Sistema di Controllo

- 6 Programmi: Eco 50 °C, Auto 45-65 °C, Chef 70 °C, 1 h 65 °C, Glass 40 °C, Preferito
- Programma Preferito: impostato inizialmente su Prelavaggio
- 4 Funzioni speciali: Remote Start, Extra Dry, Power Zone, Speed
- Programma Easy Clean
- Silence on demand (via app)
- Partenza ritardata 1-24 ore

Dotazioni interne

- Cestelli Flex 1
- Cestello inferiore con arresto fine corsa
- InfoLight
- DosageAssist
- Materiale della vasca interna: base in Polinox, laterali e top in inox

Altre Caratteristiche

- Sistema di filtri a tre livelli

* in una scala di classi di efficienza energetica da A a G

** Verificare i termini di garanzia al link
<https://www.neff-home.com/it/scopri-neff/garanzie-componenti>

N 50
LAVASTOVIGLIE 45 CM A SCOMPARSA TOTALE



S855EMX16E

€ 975,00

EAN 4242004247876

Caratteristiche principali

- 10 Coperti
- Classe di efficienza energetica: D *
- Livello sonoro 44 dB
- Motore EfficientSilentDrive
- Home Connect: Programmazione e controllo dell'apparecchio a distanza tramite app
- AquaSensor, Sensore di carico
- AquaStop: Sistema di protezione anti-allagamento con garanzia a vita fornita da Neff in caso di danni provocati dall'acqua **

Sistema di Controllo

- 6 Programmi: Eco 50 °C, Auto 45-65 °C, Chef 70 °C, Classic 60 °C, Glass 40 °C, Preferito
- Programma Preferito: impostato inizialmente su Prelavaggio
- 4 Funzioni speciali: Remote Start, Extra Dry, Power Zone, Extra Speed
- Programma Easy Clean
- Silence on demand (via app)
- Partenza ritardata 1-24 ore

Dotazioni interne

- Terzo Cestello
- Cestelli Flex 2
- Triplo RackMatic regolabile su 3 livelli
- Cestello inferiore con arresto fine corsa
- TimeLight
- DosageAssist
- Materiale della vasca interna in acciaio inox

Altre Caratteristiche

- Sistema di filtri a tre livelli
- Sistema DuoPower: doppio braccetto nel cestello superiore
- Scambiatore di calore e Open Dry

* in una scala di classi di efficienza energetica da A a G

** Verificare i termini di garanzia al link
<https://www.neff-home.com/it/scopri-neff/garanzie-componenti>

N 50
LAVASTOVIGLIE 45 CM A SCOMPARSA TOTALE



S855EKX14E

€ 893,00

EAN 4242004247869

Caratteristiche principali

- 9 Coperti
- Classe di efficienza energetica: D *
- Livello sonoro 44 dB
- Motore EfficientSilentDrive
- Home Connect: Programmazione e controllo dell'apparecchio a distanza tramite app
- AquaSensor, Sensore di carico
- AquaStop: Sistema di protezione anti-allagamento con garanzia a vita fornita da Neff in caso di danni provocati dall'acqua **

Sistema di Controllo

- 6 Programmi: Eco 50 °C, Auto 45-65 °C, Chef 70 °C, Classic 60 °C, Glass 40 °C, Preferito
- Programma Preferito: impostato inizialmente su Prelavaggio
- 4 Funzioni speciali: Remote Start, Extra Dry, Power Zone, Extra Speed
- Programma Easy Clean
- Silence on demand (via app)
- Partenza ritardata 1-24 ore

Dotazioni interne

- Cestelli Flex 1
- Cestello inferiore con arresto fine corsa
- TimeLight
- DosageAssist
- Materiale della vasca interna in acciaio inox

Altre Caratteristiche

- Sistema di filtri a tre livelli
- Sistema DuoPower: doppio braccetto nel cestello superiore
- Scambiatore di calore e Open Dry

* in una scala di classi di efficienza energetica da A a G

** Verificare i termini di garanzia al link
<https://www.neff-home.com/it/scopri-neff/garanzie-componenti>

N 50
LAVASTOVIGLIE 45 CM A SCOMPARSA TOTALE



S855HKX20E

€ 846,00

EAN 4242004244813

Caratteristiche principali

- 9 Coperti
- Classe di efficienza energetica: E *
- Livello sonoro 46 dB
- Motore EfficientSilentDrive
- Home Connect: Programmazione e controllo dell'apparecchio a distanza tramite app
- AquaSensor, Sensore di carico
- AquaStop: Sistema di protezione antiallagamento con garanzia a vita fornita da Neff in caso di danni provocati dall'acqua **

Sistema di Controllo

- 6 Programmi: Eco 50 °C, Auto 45-65 °C, Chef 70 °C, Classic 60 °C, Glass 40 °C, Preferito
- Programma Preferito: impostato inizialmente su Prelavaggio
- 4 Funzioni speciali: Remote Start, Extra Dry, Power Zone, Extra Speed
- Programma Easy Clean
- Silence on demand (via app)
- Partenza ritardata 1-24 ore

Dotazioni interne

- Cestelli Flex 1
- Cestello inferiore con arresto fine corsa
- InfoLight
- DosageAssist
- Materiale della vasca interna in acciaio inox

Altre Caratteristiche

- Sistema di filtri a tre livelli
- Sistema DuoPower: doppio braccetto nel cestello superiore
- Scambiatore di calore





* in una scala di classi di efficienza energetica da A a G

** Verificare i termini di garanzia al link <https://www.neff-home.com/it/scopri-neff/garanzie-componenti>

LAVASTOVIGLIE INTEGRABILI.

Come leggere la tabella?

1. Scegli le caratteristiche principali che stai cercando per il tuo nuovo elettrodomestico NEFF, nella colonna di sinistra
2. Individua i vantaggi di ogni Serie per affinare la selezione
3. Utilizza queste informazioni per approfondire le dotazioni dei modelli che possono interessarti

		N 70 > Asciugatura con Zeolite > Home Connect		N 50 > Pulsanti retroilluminati > Home Connect		
60 cm	Tipo	Coperti	Classe di efficienza energetica			
			C	C	D	E
3 Cestelli		14	NUOVO S147ZCS35E 			
		13		NUOVO S145ECS11E 		
2 Cestelli		13			NUOVO S145SHAS29E 	
		12				NUOVO S145HTS15E 

N 70
LAVASTOVIGLIE 60 CM INTEGRABILE



S147ZCS35E € 1.311,00

EAN 4242004244738

Caratteristiche principali

- 14 Coperti
- Classe di efficienza energetica: C *
- Livello sonoro 42 dB
- Sistema di asciugatura con Zeolite
- Motore EfficientSilentDrive
- Home Connect: Programmazione e controllo dell'apparecchio a distanza tramite app
- Illuminazione interna EmotionLight
- AquaSensor, Sensore di carico
- AquaStop: Sistema di protezione anti-allagamento con garanzia a vita fornita da Neff in caso di danni provocati dall'acqua **

Sistema di Controllo

- 8 Programmi: Eco 50 °C, Auto 45-65 °C, Chef 70 °C, Classic 60 °C, Express 45 °C, Glass 40 °C, Silence 50 °C, Preferito
- Programma Preferito: impostato inizialmente su Prelavaggio
- 4 Funzioni speciali: Remote Start, Extra Shine, Power Zone, Extra Speed
- Programma Easy Clean
- Silence on demand (via app)
- Partenza ritardata 1-24 ore

Dotazioni interne

- Terzo cestello
- Cestelli Flex 2 con punti di sgancio/aggancio evidenziati
- Triplo RackMatic regolabile su 3 livelli
- Cestello inferiore con arresto fine corsa
- DosageAssist
- Materiale della vasca interna in acciaio inox

Altre Caratteristiche

- Sistema di filtri a tre livelli
- Scambiatore di calore

* in una scala di classi di efficienza energetica da A a G
** Verificare i termini di garanzia al link
<https://www.neff-home.com/it/scopri-neff/garanzie-componenti>

N 50
LAVASTOVIGLIE 60 CM INTEGRABILE



S145ECS11E € 1.211,00

EAN 4242004253907

Caratteristiche principali

- 13 Coperti
- Classe di efficienza energetica: C *
- Livello sonoro 44 dB
- Motore EfficientSilentDrive
- Home Connect: Programmazione e controllo dell'apparecchio a distanza tramite app
- AquaSensor, Sensore di carico
- AquaStop: Sistema di protezione anti-allagamento con garanzia a vita fornita da Neff in caso di danni provocati dall'acqua **

Sistema di Controllo

- 6 Programmi: Eco 50 °C, Auto 45-65 °C, Chef 70 °C, Classic 60 °C, Glass 40 °C, Preferito
- Programma Preferito: impostato inizialmente su Prelavaggio
- 4 Funzioni speciali: Remote Start, Extra Dry, Power Zone, Extra Speed
- Programma Easy Clean
- Silence on demand (via app)
- Partenza ritardata 1-24 ore

Dotazioni interne

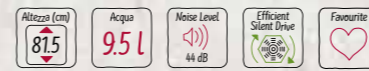
- Terzo cestello
- Cestelli Flex 2 con punti di sgancio/aggancio evidenziati
- Triplo RackMatic regolabile su 3 livelli
- Cestello inferiore con arresto fine corsa
- DosageAssist
- Materiale della vasca interna in acciaio inox

Altre Caratteristiche

- Sistema di filtri a tre livelli
- Scambiatore di calore e Open Dry

* in una scala di classi di efficienza energetica da A a G
** Verificare i termini di garanzia al link
<https://www.neff-home.com/it/scopri-neff/garanzie-componenti>

N 50
LAVASTOVIGLIE 60 CM INTEGRABILE



S145HAS29E € 1.036,00

EAN 4242004254140

Caratteristiche principali

- 13 Coperti
- Classe di efficienza energetica: D *
- Livello sonoro 44 dB
- Motore EfficientSilentDrive
- Home Connect: Programmazione e controllo dell'apparecchio a distanza tramite app
- AquaSensor, Sensore di carico
- AquaStop: Sistema di protezione anti-allagamento con garanzia a vita fornita da Neff in caso di danni provocati dall'acqua **

Sistema di Controllo

- 6 Programmi: Eco 50 °C, Auto 45-65 °C, Chef 70 °C, Classic 60 °C, Glass 40 °C, Preferito
- Programma Preferito: impostato inizialmente su Prelavaggio
- 4 Funzioni speciali: Remote Start, Extra Dry, Power Zone, Extra Speed
- Programma Easy Clean
- Silence on demand (via app)
- Partenza ritardata 1-24 ore

Dotazioni interne

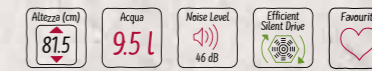
- Cestelli Flex 1
- Triplo RackMatic regolabile su 3 livelli
- Cestello inferiore con arresto fine corsa
- DosageAssist
- Materiale della vasca interna in acciaio inox

Altre Caratteristiche

- Sistema di filtri a tre livelli
- Scambiatore di calore

* in una scala di classi di efficienza energetica da A a G
** Verificare i termini di garanzia al link
<https://www.neff-home.com/it/scopri-neff/garanzie-componenti>

N 50
LAVASTOVIGLIE 60 CM INTEGRABILE



S145HTS15E € 999,00

EAN 4242004253358

Caratteristiche principali

- 12 Coperti
- Classe di efficienza energetica: E *
- Livello sonoro 46 dB
- Motore EfficientSilentDrive
- Home Connect: Programmazione e controllo dell'apparecchio a distanza tramite app
- AquaSensor, Sensore di carico
- AquaStop: Sistema di protezione anti-allagamento con garanzia a vita fornita da Neff in caso di danni provocati dall'acqua **

Sistema di Controllo

- 6 Programmi: Eco 50 °C, Auto 45-65 °C, Chef 70 °C, Classic 60 °C, Glass 40 °C, Preferito
- Programma Preferito: impostato inizialmente su Prelavaggio
- 4 Funzioni speciali: Remote Start, Extra Dry, Power Zone, Extra Speed
- Programma Easy Clean
- Silence on demand (via app)
- Partenza ritardata 1-24 ore

Dotazioni interne

- Cestelli Flex 2
- Triplo RackMatic regolabile su 3 livelli
- Cestello inferiore con arresto fine corsa
- DosageAssist
- Materiale della vasca interna: base in Polinox, laterali e top in inox

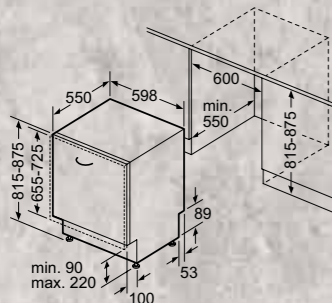
Altre Caratteristiche

- Sistema di filtri a tre livelli
- Scambiatore di calore

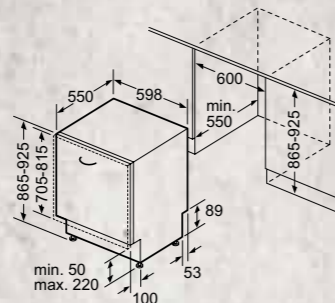
* in una scala di classi di efficienza energetica da A a G
** Verificare i termini di garanzia al link
<https://www.neff-home.com/it/scopri-neff/garanzie-componenti>

SCHEMI DI INSTALLAZIONE PER LAVASTOVIGLIE A SCOMPARSA TOTALE E INTEGRABILI

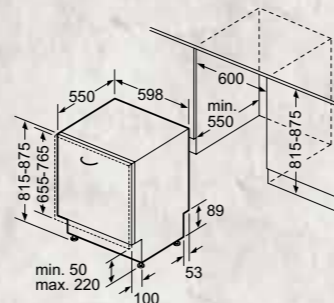
S159ZCX01E, S157ZCX35E,
S155HAX29E, S155HTX15E,
S155ITX04E



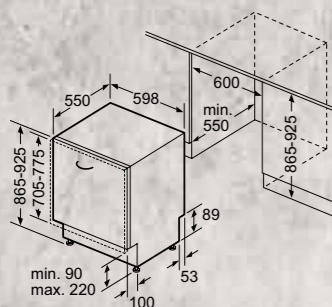
S275ECX12E, S275HAX29E



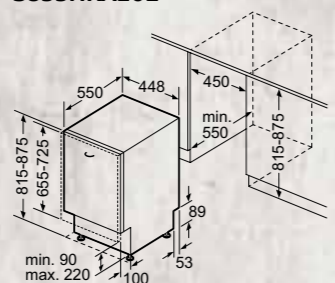
S175ECX12E, S175HAX29E



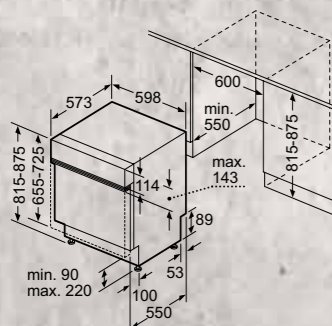
S255HTX15E



S855EMX16E, S855EKX14E,
S855HKX20E

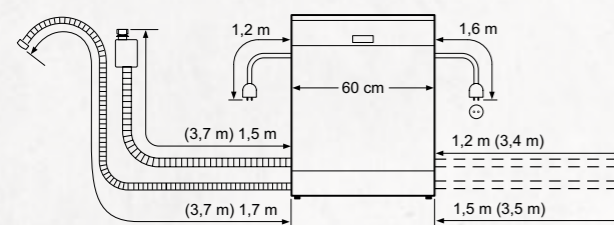


S147ZCS35E, S145ECS11E,
S145HAS29E, S145HTS15E



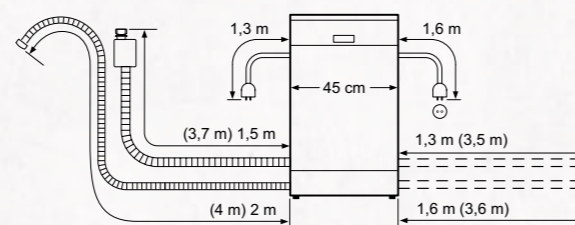
ALLACCIAMENTO E LUNGHEZZA CAVI PER LAVASTOVIGLIE

Lavastoviglie larghezza 60 cm










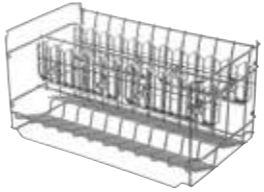
* I valori tra parentesi si riferiscono all'utilizzo della prolunga AquaStop® Z7710X0. La garanzia AquaStop® include anche l'installazione con la prolunga AquaStop®.

Lavastoviglie larghezza 45 cm



* I valori tra parentesi si riferiscono all'utilizzo della prolunga AquaStop® Z7710X0. La garanzia AquaStop® include anche l'installazione con la prolunga AquaStop®.

GLI ACCESSORI SPECIALI PER LAVASTOVIGLIE

	Modello	Descrizione
	Z7865X6 EAN 4242004244363 € 176,00	PORTA IN ACCIAIO INOX ALTEZZA 71,9 CM Abbinabile a tutte le lavastoviglie a scomparsa totale da h. 81,5 cm
	Z7710X0 EAN 4242004044260 € 35,00	SET PROLUNGA AQUASTOP Abbinabile a tutta la gamma delle lavastoviglie
	Z7861X1 EAN 4242004148005 € 40,00	SET DI PROFILI LATERALI PER LAVASTOVIGLIE CON VASCA IN POLINOX H 81,5 E LAVASTOVIGLIE DA 45 CM
	Z7861X2 EAN 4242004161288 € 40,00	SET DI PROFILI LATERALI PER LAVASTOVIGLIE CON VASCA IN POLINOX H 86,5
	Z7860X0 EAN 4242004116011 € 40,00	SET DI PROFILI LATERALI PER LAVASTOVIGLIE CON VASCA IN INOX H 81,5
	Z7861X0 EAN 4242004116028 € 40,00	SET DI PROFILI LATERALI PER LAVASTOVIGLIE CON VASCA IN INOX H 86,5
	Z7880X0 EAN 4242004115991 € 199,00	CERNIERA PER DIVISIONE ANTA
	Z7863X1 EAN 4242004120599 € 74,00	CESTELLO PER BICCHIERI A STELO LUNGO Abbinabile a tutte le lavastoviglie da 60 cm

GLI ACCESSORI SPECIALI PER LAVASTOVIGLIE

	Modello	Descrizione
	Z7863X8 EAN 4242004186137 € 30,00	GLASS TRAY
	Z7870X0 EAN 4242004115960 € 26,00	SPAZIO 51: SET COMPLETO DI 4 ELEMENTI
	Z7863X0 EAN 4242004115984 € 23,00	CESTELLO PORTAPOSATE
	Z7865X1EU EAN 4242004231615 € 30,00	CAVO ELETTRICO DA 5 M

INFORMAZIONI TECNICHE PER LAVASTOVIGLIE 60 CM A SCOMPARSA TOTALE

Modello	S159ZCX01E	S157ZCX35E	S275ECX12E
Linea prodotto	Lavastoviglie	Lavastoviglie	Lavastoviglie
Tipologia	da incasso	da incasso	da incasso
Tipo di installazione	totalmente integrato	totalmente integrato	totalmente integrato
Serie	N 90	N 70	N 50
Informazioni etichetta energetica secondo il "REGOLAMENTO (UE) 2017/1369"			
Classe di efficienza energetica ¹	C	C	D
Consumo energetico per 100 cicli di funzionamento (kWh) ²	75	75	85
Numero massimo di coperti ²	14	14	14
Consumo di acqua del programma eco per ciclo (litri) ³	9,5	9,5	9,5
Durata del programma (h:min) ²	3:55	3:55	4:35
Emissioni di rumore aereo (dB(A) re 1 pW) ²	42	42	42
Classe di emissione di rumore aereo ²	B	B	B
Consumo di energia in modalità spento (W)			
Consumo di energia in modalità attesa (W)	0,50	0,50	0,50
Consumo di energia in avvio ritardato (W)	4,00	4,00	4,00
Consumo di energia in modalità attesa in rete (W)	2,00	2,00	2,00
Informazioni aggiuntive			
Materiale vasca	Acciaio	Acciaio	Acciaio
Massima temperatura immissione acqua	60	60	60
Lunghezza tubo entrata (cm)	165	165	165
Lunghezza tubo uscita (cm)	190	190	190
Lunghezza del cavo di alimentazione elettrica (cm)	175	175	175
Tipo di spina	Schuko	Schuko	Schuko
Altezza del prodotto (mm)	815	815	865
Larghezza del prodotto (mm)	598	598	598
Profondità del prodotto (mm)	550	550	550
Peso min / max anta (Kg)	2,50 / 8,50	2,50 / 8,50	4,50 / 11,0
Collegamenti elettrici			
Dati nominali collegamento elettrico (W)	2400	2400	2400
Corrente (A)	10	10	10
Tensione (V)	220-240	220-240	220-240
Frequenza (Hz)	50; 60	50; 60	50; 60
Cerificati di omologazione			
	CE, VDE	CE, VDE	CE, VDE

Modello	S175ECX12E	S275HAX29E	S175HAX29E
Linea prodotto	Lavastoviglie	Lavastoviglie	Lavastoviglie
Tipologia	da incasso	da incasso	da incasso
Tipo di installazione	totalmente integrato	totalmente integrato	totalmente integrato
Serie	N 50	N 50	N 50
Informazioni etichetta energetica secondo il "REGOLAMENTO (UE) 2017/1369"			
Classe di efficienza energetica ¹	D	D	D
Consumo energetico per 100 cicli di funzionamento (kWh) ²	85	84	84
Numero massimo di coperti ²	14	13	13
Consumo di acqua del programma eco per ciclo (litri) ³	9,5	9,5	9,5
Durata del programma (h:min) ²	4:35	4:55	4:55
Emissioni di rumore aereo (dB(A) re 1 pW) ²	42	44	44
Classe di emissione di rumore aereo ²	B	B	B
Consumo di energia in modalità spento (W)			
Consumo di energia in modalità attesa (W)	0,50	0,50	0,50
Consumo di energia in avvio ritardato (W)	4,00	4,00	4,00
Consumo di energia in modalità attesa in rete (W)	2,00	2,00	2,00
Informazioni aggiuntive			
Materiale vasca	Acciaio	Acciaio	Acciaio
Massima temperatura immissione acqua	60	60	60
Lunghezza tubo entrata (cm)	165	165	165
Lunghezza tubo uscita (cm)	190	190	190
Lunghezza del cavo di alimentazione elettrica (cm)	175	175	175
Tipo di spina	Schuko	Schuko	Schuko
Altezza del prodotto (mm)	815	865	815
Larghezza del prodotto (mm)	598	598	598
Profondità del prodotto (mm)	550	550	550
Peso min / max anta (Kg)	4,50 / 11,0	4,50 / 11,0	4,50 / 11,0
Collegamenti elettrici			
Dati nominali collegamento elettrico (W)	2400	2400	2400
Corrente (A)	10	10	10
Tensione (V)	220-240	220-240	220-240
Frequenza (Hz)	50; 60	50; 60	50; 60
Cerificati di omologazione			
	CE, VDE	CE, VDE	CE, VDE

¹ In una scala di classi di efficienza energetica da A a G

² Per il programma eco

³ Consumo di acqua in litri [per ciclo] con il programma eco.

Il consumo effettivo di acqua dipende dalle modalità d'uso dell'apparecchio e dalla durezza dell'acqua

INFORMAZIONI TECNICHE PER LAVASTOVIGLIE 60 CM A SCOMPARSA TOTALE

Modello	S155HAX29E	S255HTX15E	S155HTX15E
Linea prodotto	Lavastoviglie	Lavastoviglie	Lavastoviglie
Tipologia	da incasso	da incasso	da incasso
Tipo di installazione	totalmente integrato	totalmente integrato	totalmente integrato
Serie	N 50	N 50	N 50
Informazioni etichetta energetica secondo il "REGOLAMENTO (UE) 2017/1369"			
Classe di efficienza energetica ¹	D	E	E
Consumo energetico per 100 cicli di funzionamento (kWh) ²	84	92	92
Numero massimo di coperti ²	13	12	12
Consumo di acqua del programma eco per ciclo (litri) ³	9,5	9,5	9,5
Durata del programma (h:min) ²	4:55	3:45	3:45
Emissioni di rumore aereo (dB(A) re 1 pW) ²	44	46	46
Classe di emissione di rumore aereo ²	B	C	C
Consumo di energia in modalità spento (W)			
Consumo di energia in modalità attesa (W)	0,50	0,50	0,50
Consumo di energia in avvio ritardato (W)	4,00	4,00	4,00
Consumo di energia in modalità attesa in rete (W)	2,00	2,00	2,00
Informazioni aggiuntive			
Materiale vasca	Acciaio	Polinox	Polinox
Massima temperatura immissione acqua	60	60	60
Lunghezza tubo entrata (cm)	165	165	165
Lunghezza tubo uscita (cm)	190	190	190
Lunghezza del cavo di alimentazione elettrica (cm)	175	175	175
Tipo di spina	Schuko	Schuko	Schuko
Altezza del prodotto (mm)	815	865	815
Larghezza del prodotto (mm)	598	598	598
Profondità del prodotto (mm)	550	550	550
Peso min / max anta (Kg)	2,50 / 8,50	3,00 / 10,00	2,50 / 8,50
Collegamenti elettrici			
Dati nominali collegamento elettrico (W)	2400	2400	2400
Corrente (A)	10	10	10
Tensione (V)	220-240	220-240	220-240
Frequenza (Hz)	50; 60	50; 60	50; 60
Cerificati di omologazione			
	CE, VDE	CE, VDE	CE, VDE

Modello	S155ITX04E
Linea prodotto	Lavastoviglie
Tipologia	da incasso
Tipo di installazione	totalmente integrato
Serie	N 50
Informazioni etichetta energetica secondo il "REGOLAMENTO (UE) 2017/1369"	
Classe di efficienza energetica ¹	E
Consumo energetico per 100 cicli di funzionamento (kWh) ²	92
Numero massimo di coperti ²	12
Consumo di acqua del programma eco per ciclo (litri) ³	10,5
Durata del programma (h:min) ²	4:30
Emissioni di rumore aereo (dB(A) re 1 pW) ²	48
Classe di emissione di rumore aereo ²	C
Consumo di energia in modalità spento (W)	
Consumo di energia in modalità attesa (W)	0,50
Consumo di energia in avvio ritardato (W)	4,00
Consumo di energia in modalità attesa in rete (W)	2,00
Informazioni aggiuntive	
Materiale vasca	Polinox
Massima temperatura immissione acqua	60
Lunghezza tubo entrata (cm)	165
Lunghezza tubo uscita (cm)	190
Lunghezza del cavo di alimentazione elettrica (cm)	175
Tipo di spina	Schuko
Altezza del prodotto (mm)	815
Larghezza del prodotto (mm)	598
Profondità del prodotto (mm)	550
Peso min / max anta (Kg)	2,50 / 8,50
Collegamenti elettrici	
Dati nominali collegamento elettrico (W)	2400
Corrente (A)	10
Tensione (V)	220-240
Frequenza (Hz)	50; 60
Cerificati di omologazione	
	CE, VDE

¹ In una scala di classi di efficienza energetica da A a G

² Per il programma eco

³ Consumo di acqua in litri [per ciclo] con il programma eco.

Il consumo effettivo di acqua dipende dalle modalità d'uso dell'apparecchio e dalla durezza dell'acqua

INFORMAZIONI TECNICHE PER LAVASTOVIGLIE 45 CM A SCOMPARSA TOTALE

Modello	S855EMX16E	S855EKX14E	S855HKX20E
Linea prodotto	Lavastoviglie	Lavastoviglie	Lavastoviglie
Tipologia	da incasso	da incasso	da incasso
Tipo di installazione	totalmente integrato	totalmente integrato	totalmente integrato
Serie	N 50	N 50	N 50
Informazioni etichetta energetica secondo il "REGOLAMENTO (UE) 2017/1369"			
Classe di efficienza energetica ¹	D	D	E
Consumo energetico per 100 cicli di funzionamento (kWh) ²	67	63	70
Numero massimo di coperti ²	10	9	9
Consumo di acqua del programma eco per ciclo (litri) ³	9,5	8,5	8,5
Durata del programma (h:min) ²	3:30	3:40	3:40
Emissioni di rumore aereo (dB(A) re 1 pW) ²	44	44	46
Classe di emissione di rumore aereo ²	B	B	C
Consumo di energia in modalità spento (W)			
Consumo di energia in modalità attesa (W)	0,50	0,50	0,50
Consumo di energia in avvio ritardato (W)	4,00	4,00	4,00
Consumo di energia in modalità attesa in rete (W)	2,00	2,00	2,00
Informazioni aggiuntive			
Materiale vasca	Acciaio	Acciaio	Acciaio
Massima temperatura immissione acqua	60	60	60
Lunghezza tubo entrata (cm)	165	165	165
Lunghezza tubo uscita (cm)	205	205	205
Lunghezza del cavo di alimentazione elettrica (cm)	175	175	175
Tipo di spina	Schuko	Schuko	Schuko
Altezza del prodotto (mm)	815	815	815
Larghezza del prodotto (mm)	448	448	448
Profondità del prodotto (mm)	550	550	550
Peso min / max anta (Kg)	2,50 / 7,50	2,50 / 7,50	2,50 / 7,50
Collegamenti elettrici			
Dati nominali collegamento elettrico (W)	2400	2400	2400
Corrente (A)	10	10	10
Tensione (V)	220-240	220-240	220-240
Frequenza (Hz)	50; 60	50; 60	50; 60
Cerificati di omologazione			
	CE, VDE	CE, VDE	CE, VDE

¹ In una scala di classi di efficienza energetica da A a G

² Per il programma eco

³ Consumo di acqua in litri [per ciclo] con il programma eco.

Il consumo effettivo di acqua dipende dalle modalità d'uso dell'apparecchio e dalla durezza dell'acqua

INFORMAZIONI TECNICHE PER LAVASTOVIGLIE 60 CM INTEGRABILI

Modello	S147ZCS35E	S145ECS11E	S145HAS29E
Linea prodotto	Lavastoviglie	Lavastoviglie	Lavastoviglie
Tipologia	da incasso	da incasso	da incasso
Tipo di installazione	integrabile	integrabile	integrabile
Serie	N 70	N 50	N 50
Informazioni etichetta energetica secondo il "REGOLAMENTO (UE) 2017/1369"			
Classe di efficienza energetica ¹	C	C	D
Consumo energetico per 100 cicli di funzionamento (kWh) ²	75	74	84
Numero massimo di coperti ²	14	13	13
Consumo di acqua del programma eco per ciclo (litri) ³	9,5	9,5	9,5
Durata del programma (h:min) ²	3:55	4:35	4:55
Emissioni di rumore aereo (dB(A) re 1 pW) ²	42	44	44
Classe di emissione di rumore aereo ²	B	B	B
Consumo di energia in modalità spento (W)			
Consumo di energia in modalità attesa (W)	0,50	0,50	0,50
Consumo di energia in avvio ritardato (W)	4,00	4,00	4,00
Consumo di energia in modalità attesa in rete (W)	2,00	2,00	2,00
Informazioni aggiuntive			
Materiale vasca	Acciaio	Acciaio	Acciaio
Massima temperatura immissione acqua	60	60	60
Lunghezza tubo entrata (cm)	165	165	165
Lunghezza tubo uscita (cm)	190	190	190
Lunghezza del cavo di alimentazione elettrica (cm)	175	175	175
Tipo di spina	Schuko	Schuko	Schuko
Altezza del prodotto (mm)	815	815	815
Larghezza del prodotto (mm)	598	598	598
Profondità del prodotto (mm)	573	573	573
Peso min / max anta (Kg)	2,50 /8,50	2,50 /8,50	2,50 /8,50
Collegamenti elettrici			
Dati nominali collegamento elettrico (W)	2400	2400	2400
Corrente (A)	10	10	10
Tensione (V)	220-240	220-240	220-240
Frequenza (Hz)	50; 60	50; 60	50; 60
Cerificati di omologazione			
	CE, VDE	CE, VDE	CE, VDE

Modello	S145HTS15E
Linea prodotto	Lavastoviglie
Tipologia	da incasso
Tipo di installazione	integrabile
Serie	N 50
Informazioni etichetta energetica secondo il "REGOLAMENTO (UE) 2017/1369"	
Classe di efficienza energetica ¹	E
Consumo energetico per 100 cicli di funzionamento (kWh) ²	92
Numero massimo di coperti ²	12
Consumo di acqua del programma eco per ciclo (litri) ³	9,5
Durata del programma (h:min) ²	3:45
Emissioni di rumore aereo (dB(A) re 1 pW) ²	46
Classe di emissione di rumore aereo ²	C
Consumo di energia in modalità spento (W)	
Consumo di energia in modalità attesa (W)	0,50
Consumo di energia in avvio ritardato (W)	4,00
Consumo di energia in modalità attesa in rete (W)	2,00
Informazioni aggiuntive	
Materiale vasca	Polinox
Massima temperatura immissione acqua	60
Lunghezza tubo entrata (cm)	165
Lunghezza tubo uscita (cm)	190
Lunghezza del cavo di alimentazione elettrica (cm)	175
Tipo di spina	Schuko
Altezza del prodotto (mm)	815
Larghezza del prodotto (mm)	598
Profondità del prodotto (mm)	573
Peso min / max anta (Kg)	2,50 /8,50
Collegamenti elettrici	
Dati nominali collegamento elettrico (W)	2400
Corrente (A)	10
Tensione (V)	220-240
Frequenza (Hz)	50; 60
Cerificati di omologazione	
	CE, VDE

SOLUZIONI SPECIALI PER LAVASTOVIGLIE DA INCASSO NEFF

Anta macchina 655 - 765 mm

Anta macchina 705 - 815 mm

Altezza nicchia in mm

Altezza zoccolo in mm

- 815 Incasso lavastoviglie da 81,5 cm con "cerniera normale"
- 815 Incasso lavastoviglie da 81,5 cm con cerniera scorrevole Sliding
- 815 Incasso lavastoviglie da 81,5 cm con frontale mobile diviso con cerniera per divisione anta
- 86,5 Incasso lavastoviglie da 86,5 cm con "cerniera normale"
- 86,5 Incasso lavastoviglie da 86,5 cm con cerniera scorrevole Sliding
- 86,5 Incasso lavastoviglie da 86,5 cm con frontale mobile diviso con cerniera per divisione anta

Al di sotto della linea rossa non è consigliato usare una macchina con TimeLight poiché la proiezione luminosa non è visibile

¹ In una scala di classi di efficienza energetica da A a G
² Per il programma eco
³ Consumo di acqua in litri [per ciclo] con il programma eco.
 Il consumo effettivo di acqua dipende dalle modalità d'uso dell'apparecchio e dalla durezza dell'acqua

GODITI UNA BELLA CENA
IN COMPAGNIA!
ALLA TUA TOVAGLIA CI PENSA NEFF



LAVATRICI, LAVASCIUGA E ASCIUGATRICI



Solo ottimi risultati,
in tutta delicatezza.



La tovaglia riservata al pranzo con gli amici,
il maglione di lana preferito o i jeans del cuore...
tutta la tua biancheria verrà trattata con i
guanti di velluto all'interno di una lavatrice e
un'asciugatrice NEFF.



LAVATRICI E LAVASCIUGA NEFF



Discrete, capienti ed efficienti

Vuoi fare colpo sui tuoi ospiti con una tavola apparecchiata in maniera originale ma hai paura che sporco e macchie possano rovinare la tua biancheria del cuore? La tua lavatrice se ne prenderà cura per te. Perché oltre ad offrirti risultati di lavaggio impeccabili, potrai contare su programmi specifici per eliminare le macchie più ostinate senza necessità di pre trattare con additivi chimici.



TIME LIGHT.

Una luce proietta sul pavimento tutte le informazioni più importanti circa il programma selezionato. Per avere sempre tutto sotto controllo senza dover nemmeno aprire la porta del mobile.



MOTORE EFFICIENTSILENTDRIVE

È il motore inverter senza spazzole che garantisce un'elevata resistenza, silenziosità ed efficienza dal punto di vista dei consumi.

ILLUMINAZIONE DEL CESTELLO

Un'idea molto comoda: non potrai più scordare nessun pezzo all'interno della macchina!

PROGRAMMI ANTI MACCHIA

Macchie di olio, di pomodoro o di burro ormai sono solo ricordi di una piacevole serata! E anche il vino rosso che hanno rovesciato sulla tua tovaglia ricamata da oggi ti farà solo sorridere! Grazie all'esclusivo sistema antimacchie della tua lavatrice da incasso NEFF anche le macchie più difficili saranno completamente rimosse. Tu selezioni il tipo di macchia e al resto ci pensa NEFF, settando il lavaggio più adatto.

FUNZIONE SPEEDPERFECT

Un classico... stai per apparecchiare la tavola per i tuoi ospiti e scopri che il cassetto della biancheria è vuoto... Niente panico, la tua lavatrice arriva in soccorso. Grazie alla funzione SpeedPerfect puoi lavare in poco tempo tutto il necessario riducendo la durata dei programmi di lavaggio fino al 65% (in base alla tipologia di prodotto e al programma selezionato), con risultati impeccabili.

FUNZIONE AGGIUNGI BUCATO

Ti è mai capitato di accorgerti di aver dimenticato qualcosa da lavare proprio quando hai già fatto partire la tua lavatrice? Con NEFF questo non sarà più un problema. Con la funzione Aggiungi Bucato basta premere il pulsante "Start" per poter aprire la porta e caricare altra biancheria.

COMPETENTI, CAPIENTI, EFFICIENTI.



LAVASCIUGA NEFF.

Vivere in piccoli spazi significa a volte dover rinunciare al comfort di una zona lavanderia da sogno e magari a qualche cena o pranzo in compagnia... I sogni diventano realtà grazie alla lavasciuga da incasso NEFF. Potrai lavare e asciugare la biancheria nel solo spazio di una lavatrice e così non dovrai più rinunciare ai momenti piacevoli con i tuoi ospiti.



ASCIUGATRICE NEFF: EFFICIENTE, DELICATA, SILENZIOSA. NON LASCIA NULLA AL CASO

TECNOLOGIA POMPA DI CALORE

Questa tecnologia ti garantisce tanta delicatezza ed un grande risparmio energetico. Durante ogni ciclo di asciugatura NEFF si prende cura della tua biancheria usando una temperatura mite e quindi adatta ad ogni tessuto, anche il più delicato.

CONDENSATORE AUTOPULENTE

Grazie al condensatore autopulente, lanugine e pelucchi saranno rimossi automaticamente durante l'asciugatura. Cosa significa? Per te, il massimo del comfort. Per la tua asciugatrice, la possibilità di asciugare i capi facendoti risparmiare energia e tempo, per sempre.



ASCIUGATURA RAPIDA 40 MINUTI

Se abbinata al programma di lavaggio 15 min. della lavatrice Neff, permette di avere biancheria lavata ed asciugata alla perfezione in meno di un'ora.

SPECIALE PROGRAMMA LANA

Lo speciale cestello lana consente di asciugare i capi in lana con la massima delicatezza e in tutta sicurezza perchè elimina il rischio di infeltrimento.

DESIGN ANTIVIBRAZIONI

La particolare struttura delle pareti laterali riduce al minimo le vibrazioni rendendo l'asciugatrice ancora più silenziosa.

COLONNA BUCATO

Scopri la comodità della soluzione a colonna: utilizzando il kit di congiunzione le macchine possono essere installate una sopra l'altra per avere una lavanderia completa anche negli spazi più piccoli.



UNA CENA LASCIA SOLO BEI RICORDI, CON NEFF

LAVATRICE A CARICA FRONTALE,
DA INCASSO A SCOMPARSA TOTALE



A
↑
G C



W6441X0

€ 1.650,00

EAN 4242004246510

Caratteristiche principali

- Capacità di carico: 1 - 8 kg
- Velocità di centrifuga: 400 - 1400 giri/min **
- Classe di efficienza energetica: C *
- EfficientSilent Drive: motore inverter efficiente e silenzioso
- Sistema intelligente di gestione dell'acqua per un consumo ottimizzato durante il ciclo di lavaggio
- SpeedPerfect - risparmia fino al 55% del tempo con risultati impeccabili
- Cestello Wave: massimo rispetto per ogni tipo di tessuto
- Illuminazione interna del cestello: LED
- Design Antivibrazioni: maggiore stabilità e silenziosità

Sistema di Controllo

- Programmi speciali: Pulizia cestello (con avviso), Macchie: burro/olio, Macchie: vino rosso, Macchie: pomodoro, Camicie, Silence, Scarico acqua/Centrifuga, Mix, Risciacquo, Super 15'/30', Delicati/Seta, Lana/Lavaggio a mano
- Funzione pulizia cestello con avviso
- Funzione Aggiungi bucato per aggiungere biancheria anche dopo la partenza del programma
- Tasti TouchControl: Prelavaggio, Impostazione fine programma, Selezione temperatura, SpeedPerfect, Avvio/Aggiungi bucato, Lavaggio & Risciacquo Plus, Selezione/Esclusione centrifuga finale
- Display LED multifunzioni
- TimeLight: il tempo rimanente a fine lavaggio è proiettato al suolo
- Segnale acustico a fine programma

Sicurezza

- Bilanciamento automatico del carico in centrifuga
- Riconoscimento presenza schiuma
- Sicurezza bambini
- Aquastop: sistema di protezione anti-allagamento con garanzia a vita fornita da Neff in caso di danni provocati dall'acqua ***

Altre Caratteristiche

- Dimensioni (AxLxP): 81,8 x 59,6 x 54,4 cm
- Base regolabile in altezza / profondità: 15 / 6,5 cm
- Regolazione altezza piedini posteriori dal davanti
- Cerniere del mobile reversibili

* in una scala di classi di efficienza energetica da A a G

** i valori sono arrotondati

*** Verificare i termini di garanzia al link

[www.neff-home.com/it/scopri-neff/garanzie-componenti]

LAVASCIUGA A CARICA FRONTALE,
DA INCASSO A SCOMPARSA TOTALE



A
↑
G E

Lavaggio + Asciugatura

A
↑
G E

Solo Lavaggio



W6540X2EU

€ 1.890,00

EAN 4242004252412

Caratteristiche principali

- Capacità di carico: nel lavaggio 1 - 7 kg, in asciugatura 1 - 4 kg
- Velocità di centrifuga: 600 - 1400 giri/min **
- Classe di efficienza energetica lavaggio e asciugatura: E *
- Classe di efficienza energetica lavaggio: E *
- Sistema di riconoscimento automatico del carico, per un corretto risparmio di acqua

Sistema di Controllo

- Programmi speciali: AllergyPlus, Rapido 15', Pulizia cestello, Mix, Programma notte, Scarico acqua/Centrifuga, Sports/Fitness, Risciacquo/Centrifuga, Delicati/Seta, Lana/Lavaggio a mano
- Programmi di asciugatura automatici, attraverso il controllo elettronico dell'umidità, e a tempo selezionabile
- Programmi speciali asciugatura: Pulizia cestello, Asciugatura delicata, Asciugatura intensiva
- Tasti: Avvio/Pausa, Centrifuga, Modifica, Opzioni, Asciugatura, Selezione temperatura e Impostazione fine lavaggio
- Grande display per visualizzazione svolgimento programmi, indicazione temperatura, velocità centrifuga, indicazione tempo residuo e partenza ritardata 24 h, durata asciugatura
- Segnale acustico a fine programma

Sicurezza

- Bilanciamento automatico del carico in centrifuga
- Riconoscimento presenza schiuma
- Sicurezza bambini
- Aquastop: sistema di protezione anti-allagamento con garanzia a vita fornita da Neff in caso di danni provocati dall'acqua ***

Altre Caratteristiche

- Dimensioni (AxLxP): 82,0 x 59,5 x 58,4 cm
- Base regolabile in altezza / profondità: 16,5 / 6,5 cm
- Regolazione altezza piedini posteriori dal davanti

* in una scala di classi di efficienza energetica da A a G

** i valori sono arrotondati

*** Verificare i termini di garanzia al link

[www.neff-home.com/it/scopri-neff/garanzie-componenti]

LAVATRICE A CARICA FRONTALE,
LIBERO POSIZIONAMENTO



A
↑
G C



W7461X3EU

€ 1.090,00

EAN 4242004250142

Caratteristiche principali

- Capacità di carico: 1 - 9 kg
- Velocità di centrifuga: 400 - 1400 giri/min **
- Classe di efficienza energetica: C *
- EfficientSilent Drive: motore inverter efficiente e silenzioso
- Sistema intelligente di gestione dell'acqua per un consumo ottimizzato durante il ciclo di lavaggio
- SpeedPerfect - risparmia fino al 65% del tempo con risultati impeccabili
- Cestello Wave: massimo rispetto per ogni tipo di tessuto
- Design Antivibrazioni: maggiore stabilità e silenziosità

Sistema di Controllo

- Programmi standard del lavaggio: Cotone, Sintetici, Delicati/Seta, Lana/Lavaggio a mano
- Programmi speciali: Piumini, Pulizia cestello (con avviso), Camicie, Jeans, Scarico acqua/Centrifuga, Mix, Sports/Fitness, Risciacquo, Rapido 15'/30'
- Funzione pulizia cestello con avviso
- Funzione Aggiungi bucato per aggiungere biancheria anche dopo la partenza del programma
- Tasti TouchControl: Stirofacile, Impostazione fine programma, Avvio/Aggiungi bucato, Selezione temperatura, SpeedPerfect, Prelavaggio, Selezione/Esclusione centrifuga finale
- Grande display LED multifunzioni con indicazione dei consumi di energia
- Segnale acustico a fine programma

Sicurezza

- Bilanciamento automatico del carico in centrifuga
- Riconoscimento presenza schiuma
- Sicurezza bambini
- Protezione multipla anti-allagamento

Altre Caratteristiche

- Dimensioni (AxL): 84,5 x 59,8 cm
- Profondità con oblò escluso: 59,0 cm
- Profondità con oblò incluso: 63,3 cm

* in una scala di classi di efficienza energetica da A a G

** i valori sono arrotondati

ASCIUGATRICE A POMPA DI CALORE,
LIBERO POSIZIONAMENTO



R8580X2EU

€ 1.215,00

EAN 4242004246893

Caratteristiche principali

- Capacità di carico: 1 - 8 kg
- Classe di efficienza energetica: A++ *
- Tecnologia a pompa di calore con gas ecologico R290, a impatto zero sull'ambiente
- Condensatore autopulente
- AutoDry: sistema di asciugatura automatica controllata dai sensori
- Cestello speciale Sensitive: asciuga i capi delicatamente ed uniformemente
- Design Antivibrazioni: maggiore stabilità e silenziosità

Sistema di Controllo

- Programmi speciali: Mix, Asciugatura lana con cestello, Asciugamani, Programma a tempo caldo, Sport, Piumini, Rapido 40, Camicie, Delicati
- Asciugatura lana con cestello
- Fase antipiega 120 min
- Tasti TouchControl: Delicato, Segnale acustico, Stirofacile, Impostazione tempo di asciugatura, Avvio/Pausa, Regolazione livello asciugatura, Impostazione fine asciugatura (1-24 h)
- Grande display LED multifunzioni
- Segnale acustico a fine programma

Sicurezza

- Sicurezza bambini

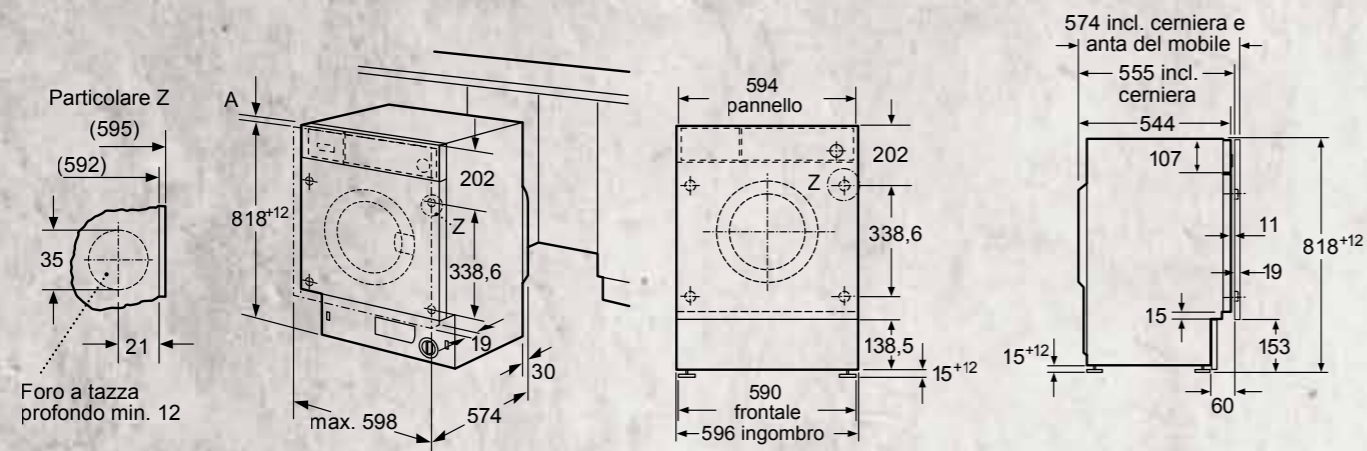
Altre Caratteristiche

- Dimensioni (AxL): 84,2 x 59,8 cm
- Profondità con oblò escluso: 59,9 cm
- Profondità con oblò incluso: 65,2 cm

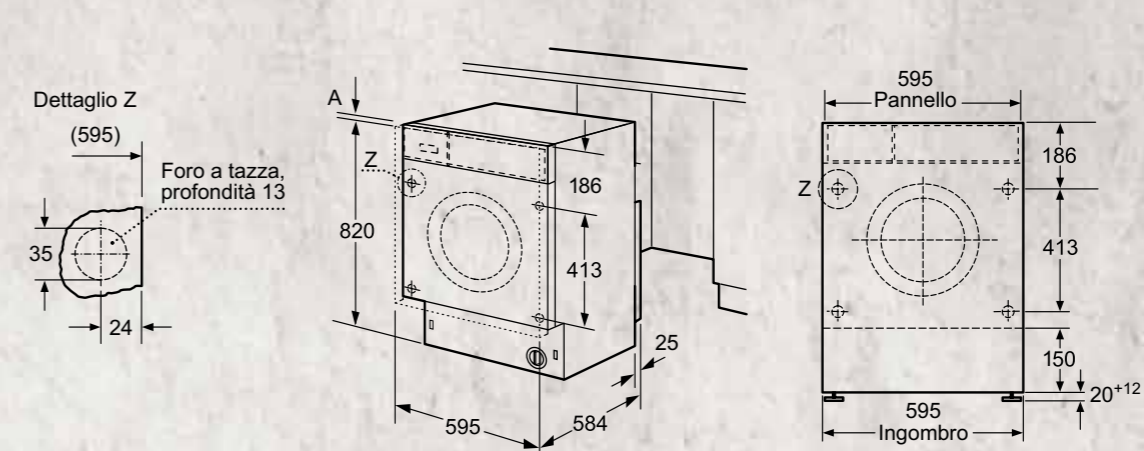
* in una scala di classi di efficienza energetica da A+++ a D

SCHEMI DI INSTALLAZIONE PER LAVATRICI E ASCIUGABIANCHERIA

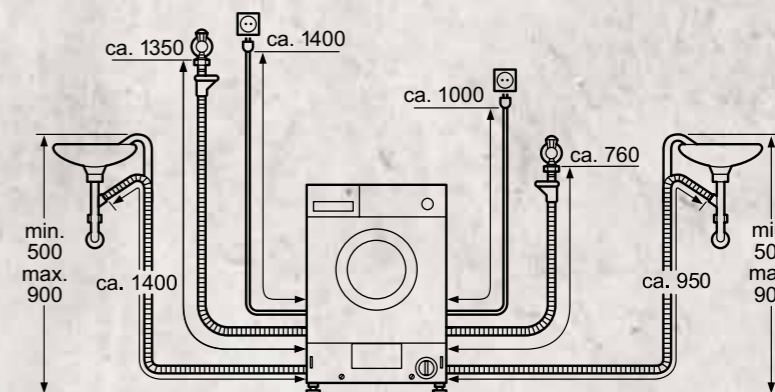
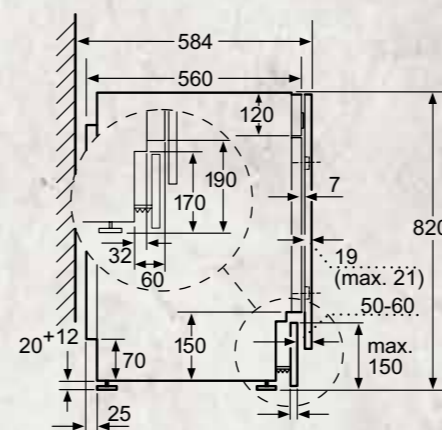
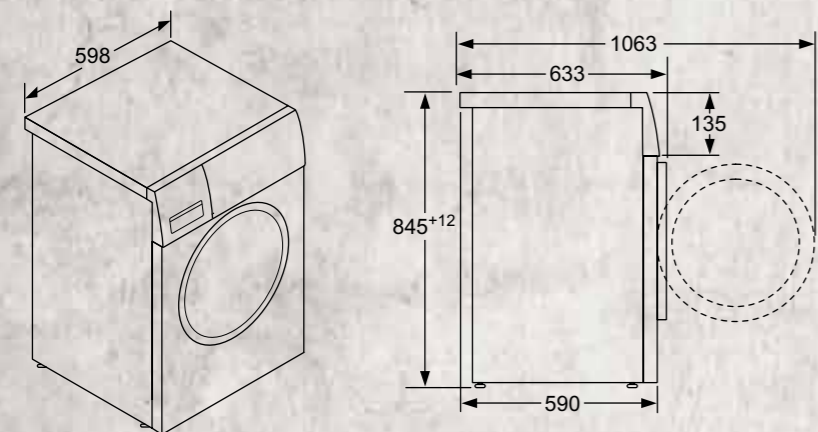
W6441X0



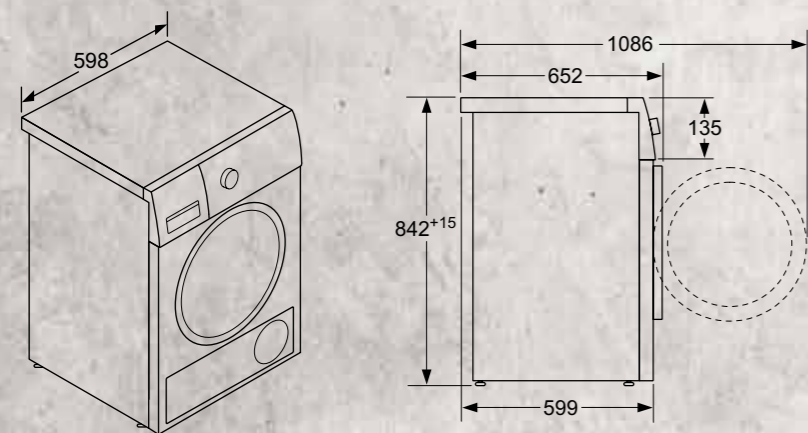
V6540X2EU



W7461X3EU



R8580X2EU



Dimensioni in mm

Dimensioni in mm

GLI ACCESSORI SPECIALI PER LAVATRICI, LAVASCIUGA E ASCIUGABIANCHERIA

	Modello	Descrizione
	WZ11410 EAN 4242003641866 € 34,00	KIT DI CONGIUNZIONE PER INSTALLAZIONE LAVATRICE E ASCIUGATRICE A COLONNA
	WZ20400 EAN 4242003569993 € 118,00	KIT DI CONGIUNZIONE CON RIPIANO ESTRAIBILE PER INSTALLAZIONE LAVATRICE E ASCIUGATRICE A COLONNA
	WMZ2381 EAN 4242005190720 € 56,00	SET DI PROLUNGA PER TUBO DI CARICO DELLA LAVATRICE

INFORMAZIONI TECNICHE PER LAVATRICI

Modello	W6441X0	W7461X3EU
Tipologia	Lavatrice	Lavatrice
Dati etichetta energetica secondo il "REGOLAMENTO DELEGATO (UE)2019/2014 DELLA COMMISSIONE"		
Classe di efficienza energetica ¹	C	C
Consumo energia (kWh) ²	62	66
Consumo acqua (litri) ³	45	44
Capacità max. di carico (kg)	8,0	9,0
Durata del programma (h:min) ⁴	3:16	3:37
Classe di efficienza della centrifuga	B	B
Velocità di centrifuga (giri/min.) ⁵	1.393	1.400
Emissioni di rumore aereo (dB (A) re 1 pW)	66	72
Classe di emissione di rumore aereo	A	A
Tipo di installazione	Da incasso a scomparsa totale	Libera installazione
Informazioni generali		
Altezza del prodotto (mm)	818	845
Larghezza del prodotto (mm)	596	598
Profondità del prodotto (mm)	544	590
Peso netto (kg)	71,7	70,0
Collegamenti elettrici		
Dati nominali collegamento elettrico (W)	2300	2300
Corrente (A)	10	10
Tensione (V)	220-240	220-240
Frequenza (HZ)	50	50
Tipo di spina	Schuko	Schuko
Lunghezza del cavo di alimentazione (cm)	210	160
Certificati di omologazione		
	CE, VDE	CE, VDE

¹ Scala di classi di efficienza energetica da A a G

² Consumo di energia in kWh per 100 cicli (nel programma Eco 40-60)

³ Consumo ponderato di acqua in litri per ciclo (nel programma Eco 40-60)

⁴ Durata del programma Eco 40-60

⁵ I valori sono arrotondati

INFORMAZIONI TECNICHE PER LAVASCIUGA

Modello	V6540X2EU
Tipologia	Lavasciuga
Dati etichetta energetica secondo il "REGOLAMENTO DELEGATO (UE)2019/2014 DELLA COMMISSIONE"	
Classe di efficienza energetica lavaggio e asciugatura ¹	E
Classe di efficienza energetica lavaggio ²	E
Consumo energia lavaggio e asciugatura (kWh) ³	266
Consumo acqua lavaggio e asciugatura (litri) ⁴	68
Consumo energia lavaggio (kWh) ⁵	77
Consumo acqua lavaggio (litri) ⁶	44
Capacità max. di carico lavaggio e asciugatura (kg)	4,0
Capacità max. di carico lavaggio (kg)	7,0
Durata del programma lavaggio e asciugatura (h:min) ⁷	5:30
Durata del programma lavaggio (h:min) ⁷	2:50
Classe di efficienza della centrifuga	B
Velocità di centrifuga (giri/min.) ⁸	1.400
Emissioni di rumore aereo (dB (A) re 1 pW)	72
Classe di emissione di rumore aereo	A
Tipo di installazione	Da incasso a scomparsa totale
Informazioni generali	
Altezza del prodotto (mm)	820
Larghezza del prodotto (mm)	595
Profondità del prodotto (mm)	584
Peso netto (kg)	82,8
Collegamenti elettrici	
Dati nominali collegamento elettrico (W)	2300
Corrente (A)	10
Tensione (V)	220-240
Frequenza (HZ)	50
Tipo di spina	Schuko
Lunghezza del cavo di alimentazione (cm)	220
Certificati di omologazione	
	CE, VDE

¹ Scala di classi di efficienza energetica da A a G

² Scala di classi di efficienza energetica da A a G

³ Consumo di energia in kWh per 100 cicli completi (nel programma Eco 40-60)

⁴ Consumo ponderato di acqua in litri per ciclo completo (nel programma Eco 40-60)

⁵ Consumo di energia in kWh per 100 cicli di lavaggio (nel programma Eco 40-60)

⁶ Consumo ponderato di acqua in litri per ciclo di lavaggio (nel programma Eco 40-60)

⁷ Durata del programma Eco 40-60 nel ciclo di lavaggio e asciugatura / solo lavaggio

⁸ I valori sono arrotondati

INFORMAZIONI TECNICHE PER ASCIUGATRICE

Modello	R8580X2EU
Tipologia	Asciugatrice
Scheda prodotto secondo il "REGOLAMENTO DELEGATO (UE) N. 392/2012 DELLA COMMISSIONE"	
Tipo asciugatrice	Pompa di calore con gas ecologico R290
Processo di asciugatura	automatico
Capacità di carico nominale (kg)	8,0
Classe di efficienza energetica (in una scala di classi di efficienza energetica da A+++ a D)	A++
Ulteriore riduzione di consumo energetico rispetto alla classe di efficienza energetica dichiarata ¹	-
Consumo energetico ponderato annuo (Kwh/anno) ²	236
Consumo energetico nel programma "cotone" standard a pieno carico (kWh)	1,87
Consumo energetico nel programma "cotone" standard a carico parziale (kWh)	1,14
Consumo di energia in modo spento (W)	0,10
Consumo di energia in modo lasciato acceso (W)	0,75
Programma standard di riferimento ³	Cotone asciutto armadio
Durata ponderata del programma "cotone" standard (min.)	168
Durata del programma "cotone" standard a pieno carico (min.)	211
Durata del programma "cotone" standard a carico parziale (min.)	135
Durata della modalità lasciato acceso (min.)	-
Classe di efficienza della condensazione ⁴	B
Valore ponderato di efficienza della condensazione (%)	84
Livello sonoro (db(A) re 1pW)	64
Tipo di installazione	A libera installazione
Informazioni generali	
Altezza del prodotto (mm)	842
Larghezza del prodotto (mm)	598
Profondità del prodotto (mm)	599
Peso netto (kg)	50,69
Contiene gas fluorurati in un circuito ermeticamente sigillato	Si
Tipo di refrigerante	R290
Quantità di gas fluorurati (Kg)	0,149
Quantità espressa in equivalente di CO2 (t)	0,000
Collegamenti elettrici	
Dati nominali collegamento elettrico (W)	1000
Corrente (A)	10
Tensione (V)	220-240
Frequenza (HZ)	50
Tipo di spina	Schuko
Lunghezza del cavo di alimentazione (cm)	145
Certificati di omologazione	
	CE, VDE

¹ Consumo energetico ponderato annuo inferiore del xx% rispetto al valore standard di classe energetica A+++; 194 kWh/anno per 9 kg - 177 kWh/anno per 8 kg - 159 kWh/anno per 7 kg. Dati in conformità con la Normativa Europea 392/2012

² Basato su 160 cicli di asciugatura con il programma Cotone asciugatura normale (asciutto armadio) a pieno carico e a carico parziale

³ Programma standard di asciugatura al quale fanno riferimento i dati riportati sull'etichetta energetica e sulla scheda prodotto.

⁴ È il programma più efficiente in termini di consumo di energia

⁴ Scala da G (efficienza minima) ad A (efficienza massima)

APPLICAZIONE ECO-CONTRIBUTI R.A.E.E.

TIPOLOGIA	PREZZI € senza IVA	PREZZI € con IVA
FREDDO (frigoriferi, frigo congelatori, congelatori a banco e ad armadio, frigo bar, cantinette funzionanti con compressori e altri elettrodomestici non portabili utilizzabili per la conservazione degli alimenti)		
	fino a 35 kg	4,50
	tra 36 e 55 kg	6,50
	tra 56 e 70 kg	8,50
	tra 71 e 90 kg	11,50
	oltre 90 kg	15,50
LAVAGGIO (asciugatrici con pompa di calore)	8,00	9,76
LAVAGGIO (lavabiancheria, lavastoviglie, lavatrici, asciugatrici tradizionali senza pompa di calore e lavasciuga)	3,90	4,76
COTTURA con esclusione dei piani cottura, microonde, forni a gas e cucine a gas (cucine e forni)	2,80	3,42
MICROONDE e COMBINATI MICROONDE	0,60	0,73
PIANI COTTURA (esclusi i piani funzionanti esclusivamente a gas anche se provvisti di qualche accessorio elettrico)	1,30	1,59
CAPPE	0,90	1,10
MACCHINE DA CAFFÈ e SCALDABIVANDE (il peso va inteso inclusivo degli accessori elettrici ed elettronici ma al netto di imballaggi, manuali, batterie rimovibili ed accessori non elettrici o elettronici)		
	fino a 1 kg	0,10
	tra 1 e 3 kg	0,20
	tra 3 e 10 kg	0,30
	oltre i 10 kg	0,50
		0,12
		0,24
		0,37
		0,61

LA VECCHIA ETICHETTA ENERGETICA

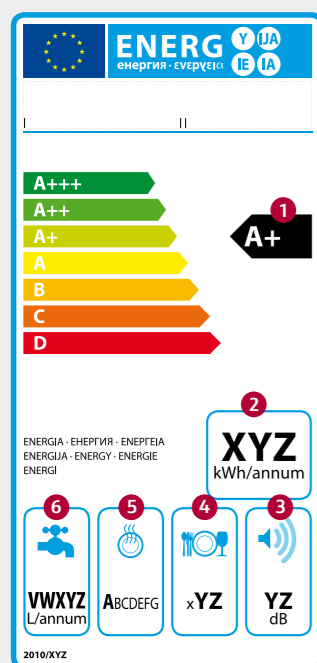
Valida fino al 28 Febbraio 2021

Utilizzando elettrodomestici a ridotto consumo energetico risparmi risorse preziose e denaro: ecco perché prima di acquistare un elettrodomestico dovresti considerarne i consumi di energia e acqua. Dal 1995, l'etichetta energetica europea fornisce informazioni standardizzate sui consumi di energia e acqua degli elettrodomestici. La vecchia etichetta energetica, che seguiva la struttura introdotta nel 2012, specificava la classe di efficienza dell'apparecchio a cui si riferisce. Inoltre, utilizzava pittogrammi intuitivi che fornivano ulteriori informazioni sull'apparecchio, come il valore di rumorosità, la capacità, o il consumo energetico e di acqua. Per lavatrici e lavastoviglie, la vecchia etichetta energetica riportava il consumo di energia e di acqua riferito a valori annuali. Per maggiore chiarezza, riportiamo di seguito la vecchia etichetta energetica di una lavastoviglie come esempio.

L'ATTUALE ETICHETTA ENERGETICA

Valida dal 1 Marzo 2021

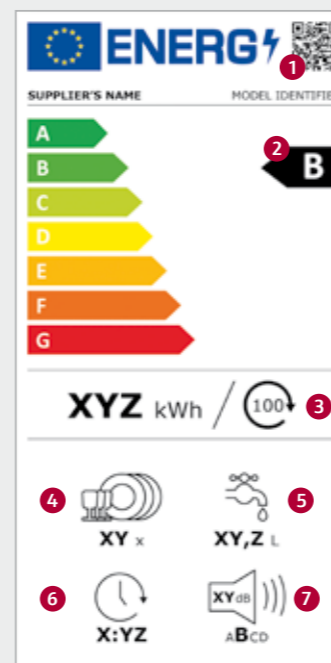
Lo sviluppo tecnologico degli ultimi anni ha portato a una maggiore concentrazione di prodotti recanti etichette con valore A+ o superiore. Di conseguenza, diversamente da quanto previsto originariamente e da quanto avveniva in passato, l'etichetta non ha più rappresentato un supporto sufficientemente valido per le decisioni di acquisto. Inoltre, sono cambiati anche altri elementi fondamentali, come ad esempio il comportamento dell'utente. Per questo motivo è stato necessario modificare la vecchia etichetta energetica. I primi elettrodomestici con la nuova etichetta saranno lavatrici, lavasciuga, lavastoviglie, frigoriferi e cantine vino. Dal 1 marzo 2021 questi elettrodomestici, venduti nei negozi, online, ecc. dovranno essere dotati della nuova etichetta energetica.



ESEMPIO DI VECCHIA ETICHETTA ENERGETICA PER LAVASTOVIGLIE:

1. Classe di efficienza energetica
2. Consumo energetico in kWh/anno (280 cicli di lavaggio standard/anno)
3. Emissioni sonore espresse in dB(A) re 1 pW
4. Capacità di carico massima
5. Classe di efficienza della centrifuga
6. Consumo di acqua in litri/anno (280 cicli di lavaggio standard/anno)

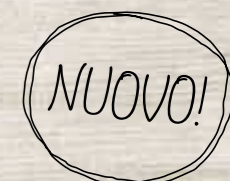
L'etichetta energetica per lavastoviglie specifica tre classi di efficienza aggiuntive superiori alla A: A+, A++ e A+++. Il consumo energetico della classe A++ è inferiore fino al 21% e quello della classe A+++ fino al 30% rispetto a quello degli elettrodomestici di classe A. Il consumo di energia e di acqua annuo riportato da questa etichetta energetica si riferisce a 280 cicli di lavaggio standard all'anno.



ESEMPIO DELLA NUOVA ETICHETTA ENERGETICA PER LAVASTOVIGLIE:

1. Codice QR
2. Classe di efficienza energetica
3. Consumo energetico in kWh per 100 cicli (con programma Eco)
4. Numero di coperti standard (con programma Eco)
5. Consumo di acqua in litri per ciclo (con programma Eco)
6. Durata del programma "Eco"
7. Emissioni di rumore aereo espresse in dB(A) re 1 pW e classe di emissioni di rumore aereo

La classe di efficienza energetica per lavastoviglie continua a basarsi sul programma "Eco". Tuttavia, lo standard del test è stato modificato. Ad esempio, per determinare le prestazioni del lavaggio e dell'asciugatura, si utilizzeranno tazze, pentole e utensili in plastica, in modo da riflettere meglio le abitudini attuali. La novità è che viene specificata la durata del programma Eco. Questo programma è particolarmente ecologico, ideale per stoviglie con sporco normale ed è il più efficiente a livello di consumo di energia e di acqua. Come per le lavatrici e le lavasciuga, il consumo energetico si baserà su 100 cicli di lavaggio.



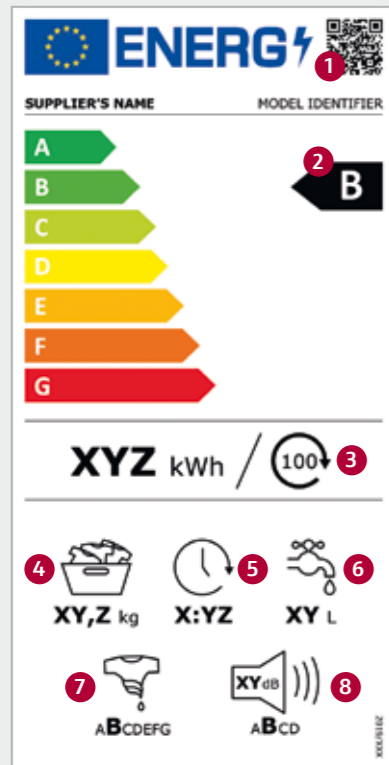
Il cambiamento più significativo nelle nuove etichette energetiche è l'eliminazione delle classi di efficienza energetica che utilizzano il simbolo +, come ad esempio, A+++ . La nuova classificazione andrà dalla A alla G. Inoltre, si useranno nuovi metodi per misurare il consumo energetico e per determinare la classe energetica dei prodotti. Secondo le specifiche UE, le nuove etichette dovrebbero, per quanto possibile, considerare il reale utilizzo del prodotto e rispecchiare il comportamento del consumatore medio. Ciò significa, ad esempio, che il consumo di energia per lavatrici, lavasciuga e lavastoviglie non sarà più specificato in termini di anno ma di 100 cicli operativi del relativo elettrodomestico. Sarà inoltre indicata per questi prodotti la durata del programma di test. Nel caso di lavatrici e lavasciuga sarà specificata anche una durata massima del programma che non deve essere superata e cambierà il

programma di test; il nuovo programma Eco 40-60 sarà presente sul pannello dell'elettrodomestico. Per le lavastoviglie verrà modificata la capacità di carico. Questi sono alcuni dei motivi per i quali non è possibile convertire direttamente le attuali classi di efficienza in quelle nuove. Sarà anche possibile ottenere direttamente informazioni aggiuntive sul prodotto, utilizzando il codice QR presente sull'etichetta energetica. Il codice QR è collegato a una banca dati gestita dall'UE dal 1 marzo 2021. In questa banca dati si potranno visualizzare e scaricare le schede tecniche di tutti gli elettrodomestici per i quali sarà necessaria la nuova etichetta energetica. Sarà possibile accedere alla banca dati anche tramite internet. Per ulteriori informazioni sulla nuova etichetta energetica, visita il sito: www.neff-home.com/it

LAVATRICI

Uno dei principali cambi che riguarda l'etichetta energetica delle lavatrici è il cambio del programma a cui tutti i valori in etichetta fanno riferimento come, ad esempio, il consumo energetico che si basa su 100 cicli di lavaggio.

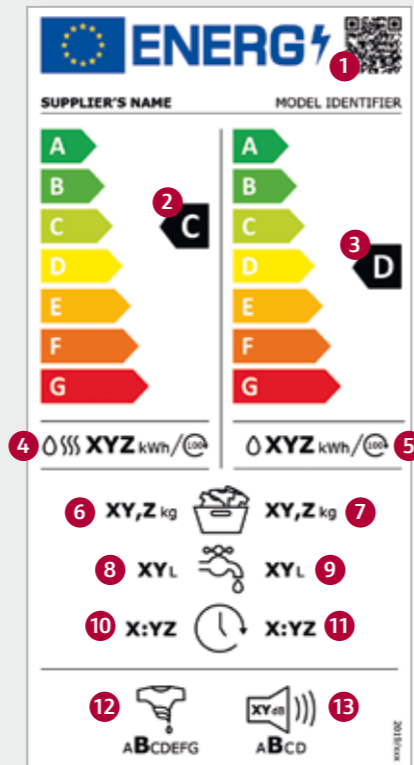
Il nuovo programma "Eco 40-60"¹ è adatto al lavaggio di capi di cotone, lino o fibre miste, normalmente sporchi, lavabili a 40° o 60° C (in base a quanto specificato sull'etichetta del capo). Con questo programma i tessuti indicati possono anche essere mischiati. Il programma "Eco 40-60" è il programma più efficiente in termini di consumo "energetico e idrico".



1. Codice QR
2. Classe di efficienza energetica²
3. Consumo ponderato di energia² espresso in kWh per 100 cicli (programma Eco 40-60)
4. Capacità di carico (programma Eco 40-60)
5. Durata del programma "Eco 40-60"
6. Consumo ponderato di acqua² espresso in litri per ciclo (programma Eco 40-60)
7. Classe di efficienza di centrifuga²
8. Emissioni di rumore aereo in fase di centrifuga espresse in dB(A) re 1 PW e classe emissione di rumore aereo

LAVASCIUGA

L'attuale etichetta energetica delle lavasciuga non è mai stata rinnovata dalla sua introduzione nel 1996, motivo per cui riporta ancora la scala originale dalla A alla G. Poiché le lavasciuga sono spesso utilizzate solo per il lavaggio, l'etichetta è divisa in due parti: il lato sinistro riporta i valori per il ciclo completo di lavaggio e asciugatura, il lato destro riporta i valori riferiti al solo ciclo di lavaggio. I valori indicati in etichetta per il solo ciclo di lavaggio riflettono le modifiche previste dalla nuova direttiva per le lavatrici.

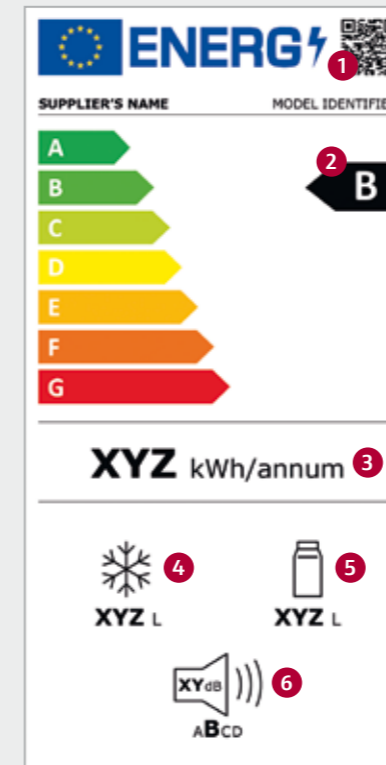


1. Codice QR
2. Classe di efficienza energetica² (ciclo completo)
3. Classe di efficienza energetica² (solo ciclo di lavaggio)
4. Consumo ponderato di energia² in kWh per 100 cicli (ciclo completo³)
5. Consumo ponderato di energia² in kWh per 100 cicli (solo ciclo di lavaggio)
6. Capacità di carico (ciclo completo³)
7. Capacità di carico (solo ciclo di lavaggio)
8. Consumo ponderato² di acqua in litri per ciclo (ciclo completo³)
9. Consumo ponderato² di acqua in litri per ciclo (solo ciclo di lavaggio)
10. Durata del programma (ciclo completo)
11. Durata del programma (solo ciclo di lavaggio)
12. Classe di efficienza di centrifuga²
13. Emissioni di rumore aereo in fase di centrifuga espresse in dB(A) re 1 PW e classe emissione di rumore aereo

FRIGORIFERI

La procedura per determinare la classe di efficienza energetica è ora più completa. Tiene conto del tipo di prodotto, il suo principio di funzionamento, la temperatura ambiente e il numero nonché la dimensione dei diversi compartimenti al suo interno. Gli altri elementi della nuova etichetta rimangono sostanzialmente invariati.

Il consumo energetico viene ancora espresso in kWh su base annuale ("annum"). L'etichetta fornisce anche informazioni a proposito del volume totale dei compartimenti frigo e freezer (se presenti), sulle emissioni di rumore e sulla relativa classe di rumorosità.



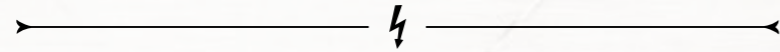
1. Codice QR
2. Classe di efficienza energetica
3. Consumo annuo di energia in kWh (misurato secondo i nuovi standard)
4. Volume totale di tutti i compartimenti freezer
5. Volume totale di tutti i compartimenti frigo
6. Emissioni di rumore aereo espresse in dB(A) re 1 PW e classe emissione di rumore aereo

NUOVE!



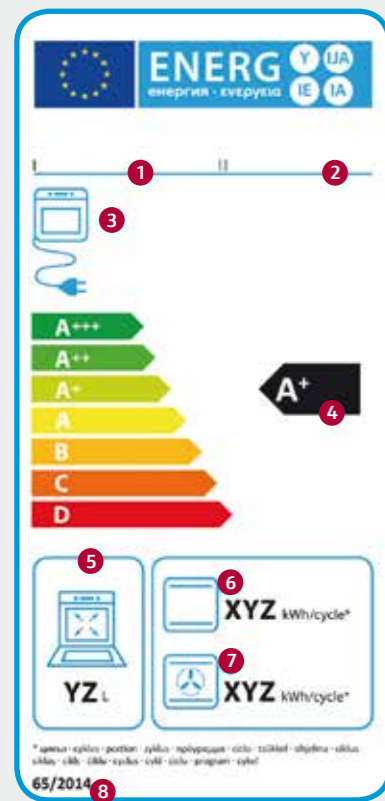
¹ Eco 40-60. Per ottenere un'efficienza energetica ottimale, per questo programma è definita una temperatura unica che non può essere modificata dal consumatore. La temperatura di lavaggio reale viene specificata nel manuale di istruzioni e, in base al carico, può deviare dalla temperatura di lavaggio selezionata ai fini di risparmiare energia. Le prestazioni di lavaggio sono conformi ai requisiti di legge.
² I valori si riferiscono per le lavatrici a cicli di lavaggio con un quarto di carico, mezzo carico e pieno carico. Per le lavasciuga, si riferiscono a mezzo carico e pieno carico.
³ Lavaggio e asciugatura.

L'EFFICIENZA ENERGETICA: UN VANTAGGIO PER TUTTI.



Contribuire alla tutela dell'ambiente senza rinunciare a tecnologia,
design e standard qualitativo europeo

Asciugatrici, forni e cappe, non sono per il momento interessate a questi cambi. Pertanto, la loro etichetta resta invariata rispetto alle attuali.



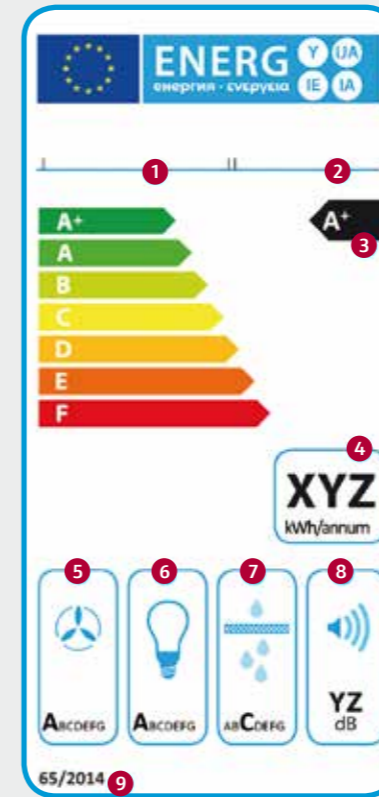
ETICHETTA ENERGETICA PER FORNI ELETTRICI:

1. Nome del produttore/marchio
2. Codice/modello identificativo del prodotto
3. Consumo del forno
4. Classe di efficienza energetica della cavità
5. Volume della cavità
6. Consumo di energia per ciclo espresso in kWh per la funzione di riscaldamento convenzionale (resistenza sopra e sotto)
7. Consumo di energia per ciclo espresso in kWh per la funzione di riscaldamento ventilato
8. Numero normativa

Dal 2015 tutti i forni immessi sul mercato sono provvisti di etichetta energetica.

Per determinare la classe di efficienza di un forno si misura l'energia che l'apparecchio consuma in un ciclo normalizzato nella modalità convenzionale e, se disponibile, nella modalità ventilato. La procedura prevede che si riscaldi un carico normalizzato impregnato di acqua fino al raggiungimento di una determinata temperatura nella cavità del forno. In base all'energia consumata durante questo test si definisce la classe di efficienza del forno tenendo conto del volume della sua cavità. Il nuovo regolamento non si applica ad alcuni apparecchi, come ad esempio i forni con funzione microonde, i forni che utilizzano il vapore come funzione primaria di riscaldamento così come certi forni di piccole dimensioni e portatili.

INVARIATE

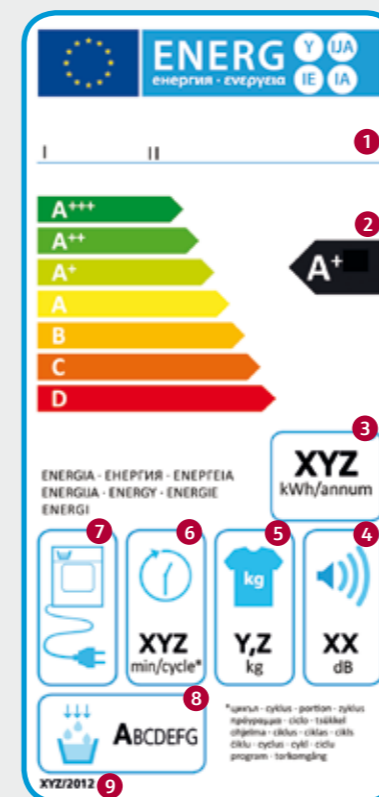


ETICHETTA ENERGETICA PER CAPPE:

1. Nome del produttore/marchio
2. Codice/modello identificativo del prodotto
3. Classe di efficienza energetica
4. Consumo annuo di energia (kWh)
5. Classe di efficienza fluidodinamica
6. Classe di efficienza luminosa
7. Classe di efficienza filtraggio grassi
8. Livello rumore (livello max. funzione normale)
9. Numero normativa

La classe di efficienza energetica si basa su un indice che consiste nel rapporto tra il consumo annuo di energia dell'apparecchio e il consumo annuo standard di energia (valore di riferimento). Si ipotizzano una durata media di funzionamento giornaliero pari a 60 minuti e una durata di illuminazione media giornaliera pari a 120 minuti.

I dati determinanti per l'etichetta energetica sono:
 ● l'efficienza energetica
 ● l'efficienza fluidodinamica (unità che misura l'impiego di energia elettrica necessaria per trasportare l'aria di scarico)
 ● l'efficienza di filtraggio dei grassi (la percentuale di grasso rimasta nei filtri antigrasso della cappa)
 ● il livello di rumore
 ● l'efficienza luminosa

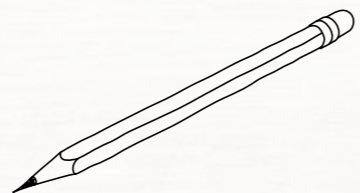


ETICHETTA ENERGETICA PER ASCIUGATRICI:

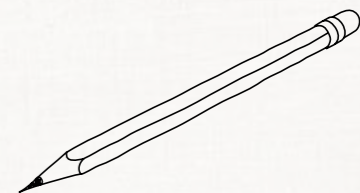
1. Nome del produttore/marchio
2. Classe di efficienza energetica
3. Consumo energetico annuo basato su 160 cicli standard
4. Rumorosità in decibel
5. Capacità in kg
6. Durata del ciclo standard di asciugatura
7. Tipologia di asciugatrice
8. Classe di efficienza di condensazione
9. Numero normativa

Entrata in vigore nel 2013, riporta valori di consumo medio annuo calcolati su 160 cicli di asciugatura del programma standard per tessuti di cotone a pieno carico e a mezzo carico. Le etichette energetiche sono presenti su asciugatrici a condensazione ad espulsione e a gas.

NOTE



NOTE



IL MENÙ DEI SERVIZI NEFF



L'APPETITO VIEN... MANGIANDO!

NEFF da anni ha attivato la collaborazione con alcune riconosciute scuole di cucina presso le quali è possibile imparare a cucinare con chef professionisti direttamente sugli apparecchi NEFF.
Vai sul nostro sito nella sezione dedicata alle scuole di cucina per scoprire tutti gli indirizzi - www.neff-home.com/it

Scopri anche il NEFF Collection Brand Store di Milano ed il calendario delle attività e degli incontri che organizziamo per tutti i nostri appassionati di cucina!

A BUON INTENDITORE...

Possedere un elettrodomestico NEFF significa anche avere a disposizione, ogni giorno, una rete di professionisti preparati ed efficienti, sempre pronti a intervenire e consigliarti.
I centri di assistenza NEFF in tutta Italia risponderanno in modo professionale e tempestivo ad ogni tua chiamata.

Per conoscere il centro di assistenza autorizzato più vicino, sarà sufficiente collegarsi al nostro sito web www.neff-home.com/it

Scarica dal nostro sito i libretti di istruzione con le informazioni sulle funzionalità dei nostri apparecchi:
www.neff-home.com/it



Consulta anche le domande più frequenti sui nostri elettrodomestici: www.neff-home.com/it



DULCIS IN FUNDO

RICAMBI ORIGINALI

I nostri centri utilizzano esclusivamente ricambi originali reperibili fino a 10 anni dall'uscita di produzione dell'elettrodomestico: NEFF garantisce tutti i pezzi di ricambio 24 mesi, con prezzi trasparenti e validi per tutto il territorio nazionale.

ACCESSORI

Presso i nostri rivenditori ed i centri autorizzati potrai scoprire anche tutti gli accessori per potenziare le funzionalità del tuo nuovo elettrodomestico NEFF, come quelli per i forni o per i piani a induzione.

PRODOTTI CLEANING & CARE

Scopri anche i prodotti Cleaning & Care che NEFF ha selezionato per la cura e la pulizia dei tuoi elettrodomestici. Garantiscono il trattamento più adeguato per una pulizia efficace e sicura.

NEFF CARE

NEFF CARE è il programma di assistenza supplementare che ti offre un'opportunità unica per copertura e vantaggi: un'estensione di 3 anni di tutti i servizi previsti dalla garanzia convenzionale, per 5 anni di totale tranquillità. Nessun costo per diritto di chiamata, manodopera, ricambi originali, trasporto e sostituzione sono solo alcuni dei vantaggi. Visita il sito NEFF per scoprire tutti i dettagli del programma. Anche i centri assistenza autorizzati saranno lieti di consigliarti o aiutarti a procedere con l'acquisto.

CHECK & CARE

La qualità dei nostri elettrodomestici dura nel tempo.

Il programma Check & Care ti aiuta a mantenere le performance del tuo elettrodomestico, per risultati ottimali come al primo giorno di utilizzo.

Visita il nostro sito www.neff-home.com/it

per conoscere il centro assistenza autorizzato più vicino al quale richiedere Check & Care.





AUTOPULIZIA PIROLITICA

Il vano interno del forno è autopulente. A 500°C i residui di sporco resistenti si trasformano in cenere, per essere poi rimossi con un panno.



CIRCO THERM®

L'innovativo sistema di ventilazione consente di preparare diverse pietanze su più livelli contemporaneamente – senza mescolare sapori ed aromi.



EASYCLEAN®

Permette una pulizia semplice e facile del vano interno del forno. Una soluzione ecologica e a costo zero, per una rapida pulizia tra una cottura e l'altra.



ADDED STEAM

Il forno Added Steam unisce le prestazioni di un forno tradizionale con impulsi di vapore. Questo permette alle pietanze di diventare croccanti all'esterno e succose e morbide all'interno.



HIDE®

Il sistema Hide® permette alla porta di inserirsi all'interno della cavità del forno mentre la maniglia rimane fissa.



FLEXINDUCTION

Una zona di cottura unica e flessibile senza limiti. La superficie FlexInduction riconosce e riscalda solo le zone in cui vengono posizionate le pentole.



COMBI INDUCTION

Attivando la funzione CombiInduction si potranno combinare due zone di cottura. Non ci saranno più problemi di spazio per pentole e padelle di grosse dimensioni.



FLAMESELECT®

Grazie alla tecnologia FlameSelect, ad ogni step della manopola corrisponde uno dei 9 livelli di regolazione della potenza della fiamma.



POWER MANAGEMENT

Permette di adeguare l'assorbimento del piano al contatore, senza precludere le performance e i risultati di cottura.



ASPIRAZIONE PERIMETRALE

Sistema che aspira vapore e fumi attraverso le sottili fessure e che li trasporta verso il filtro collocato dietro le superfici in acciaio inox.



FUNZIONAMENTO AD ESPULSIONE

Rimuove il vapore attraverso il filtro antigrassi in metallo e lo trasporta all'esterno attraverso un canale di scarico.



FUNZIONAMENTO A RICIRCOLO

Depura l'aria dagli odori e dai vapori, contenenti grassi; convogliandoli attraverso il filtro grassi ed il filtro carbone, li pulisce, per immettere poi nell'ambiente l'aria depurata.



SOFT LIGHT

La speciale illuminazione delle cappe aspiranti Neff con funzione dimmer permette di regolare la luminosità sul piano cottura.



AQUA SENSOR

Controlla il grado di torbidità dell'acqua e in base ai valori rilevati determina la quantità e la temperatura di acqua necessari per ottimizzare i risultati di lavaggio.



AQUASTOP®

Sistema di protezione anti allagamento con garanzia a vita fornita da NEFF in caso di danni provocati dall'acqua.



CHEF 70°C

Il programma che è in grado di sprigionare un getto d'acqua ad alta temperatura, una maggiore pressione nel cestello inferiore per rimuovere lo sporco più ostinato ed una fase di asciugatura intensiva per garantire massimi risultati di lavaggio e asciugatura anche in presenza di stoviglie molto sporche.



DOSAGE ASSIST

Piccolo vano integrato nel cestello superiore, raccoglie la pastiglia che cade direttamente dallo scomparto detersivo garantendone una distribuzione uniforme.



DUO POWER

Sistema di lavaggio a doppio braccetto nel cestello superiore, per lavare a fondo in ogni angolo della lavastoviglie. Disponibile solo nei modelli da 45 cm.



EXTRA DRY

Indicata per stoviglie in plastica. La funzione attiva una fase di asciugatura più lunga.



EXTRA HYGIENE

Funzione speciale ideale per famiglie con bambini piccoli.



INFO LIGHT

Punto luce che segnala il funzionamento.



POWER ZONE

Permette di lavare contemporaneamente ogni tipo di stoviglie. Delicato con i bicchieri e deciso con le pentole più sporche.



SLIDING

Lavastoviglie con la speciale cerniera scorrevole che permette l'installazione dell'apparecchio anche con uno zoccolo di soli 5 cm.



ILLUMINAZIONE LATERALE

Una luce bianca, elegante, discreta ma ben visibile, che illumina lo spazio tra l'anta della lavastoviglie e il mobile per tutta la durata del lavaggio. Un indicatore di funzionamento dell'elettrodomestico che dona alla cucina un tocco di luce e di personalità.



TIME LIGHT

Nuova luce che proietta sul pavimento le informazioni riguardo alla fase del programma di lavaggio selezionato e il tempo residuo.



TRIPLO RACKMATIC

Regola in altezza il cestello superiore su tre livelli diversi fino a 5 cm.



EXTRA SPEED

Permette di ridurre i tempi dei programmi di lavaggio fino al 66%, mantenendo gli stessi risultati eccellenti per lavaggio e asciugatura.



ZEOLITE

Minerale che assorbe l'umidità e la trasforma in calore secco per stoviglie asciutte e brillanti.



FRESHSAFE

Mantiene frutta e verdura fresche fino a 2 volte più a lungo.



LOWFROST

Tecnologia che permette una ridotta necessità di sbrinare il congelatore.



NOFROST

Elimina la formazione di brina nel congelatore, non è mai necessario sbrinare.



EFFICIENT SILENT DRIVE

Motore senza spazzole con tecnologia inverter. Potente, veloce, efficiente e, grazie all'assenza delle spazzole, particolarmente silenzioso.



ANTI MACCHIA

Programmi specifici studiati per l'efficace eliminazione di macchie comuni ed ostinate, senza necessità di pre trattare a mano con additivi chimici.



Tutti i prodotti NEFF sono costruiti con le tecniche più avanzate e sono dotati del marchio VDE, severo organo di controllo della Germania.

I modelli sono soggetti a variazioni senza preavviso. BSH Elettrodomestici S.p.A si riserva di apportare, in qualsiasi momento, modifiche ritenute necessarie al miglioramento della produzione. I dati tecnici non sono impegnativi. Le immagini sono solo rappresentative di alcuni prodotti e a causa della riproduzione il colore potrebbe differire leggermente da quello effettivo del prodotto. I prezzi esposti sono consigliati e non vincolanti. IVA, trasporto ed Ecocontributo RAEE esclusi.



APPASSIONATI DI CUCINA DAL 1877



SEGUICI ANCHE
SU FACEBOOK,
TWITTER E INSTAGRAM:
facebook.com/Neff.elettrodomestici
twitter.com/@neffchannel
[Instagram.com/@neffchannel](https://instagram.com/@neffchannel)



NEFF
BSH Elettrodomestici S.p.A.

Via Marcello Nizzoli, 1
20147 Milano
Telefono +39 02 412 678 300
Fax +39 02 413 36 700
info.it@neff-home.com
www.neff-home.com/it